

IQ ケミカル ヒーター

「石英インライン」

TREBOR®

トレバー社のIQインライン石英ケミカルヒーターは高純度と信頼性に応えます。

IQの液体流路はスムーズでパーティクルトラップがなく、石英はGE214、PFAで構成されており、HFを除く全ての酸に対応します。PFA外装は様々な状況に対応し腐食や変色からも保護します。最も重要な特徴は、金属イオンコンタミがない事です。仮にヒーターが不具合を起こしても、従来の浸漬タイプの抵抗ヒーターのようにコンタミが発生しません。

またシンプルかつ柔軟に対応できるヒーター構成も特徴となっております。ヒーターはモジュラー化しており、並列または直列に設置でき、また電圧、フィッティングも選択できます。特許を取得したシール技術は液漏れ防止だけでなく、壊れ易い石英の接続をなくし、さらにOリングもなくすことにより交換の手間を省いています。

特徴

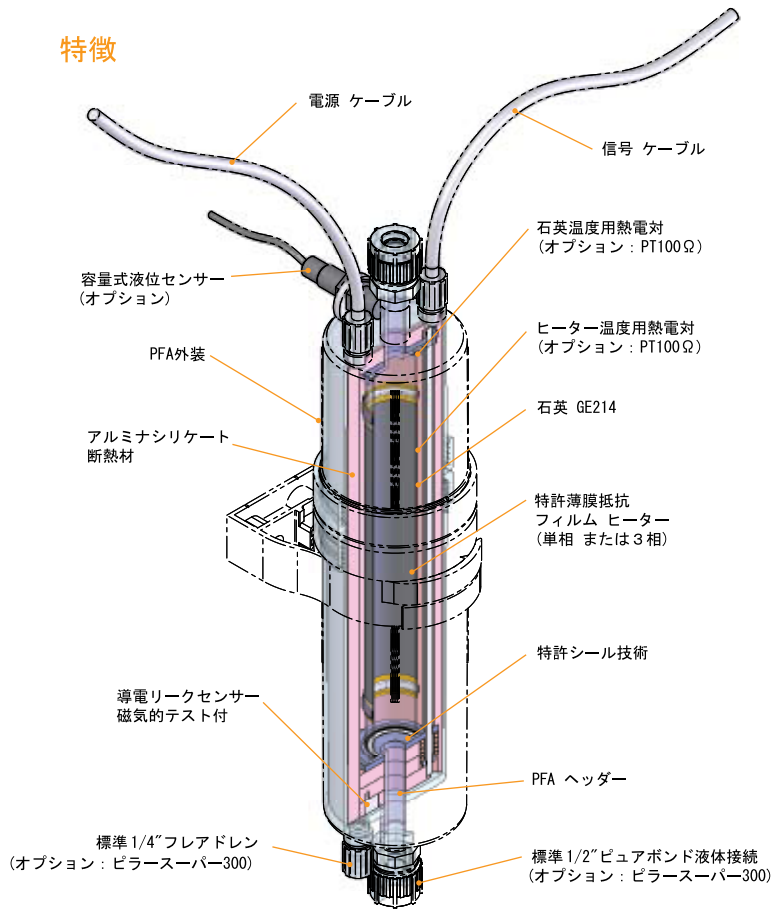
- 接液部は石英/PFA
- 接液は選択可能
- 金属コンタミなし
- パーティクルトラップなし
- SEMI S2, S3, および CE 認証
- 2年保証



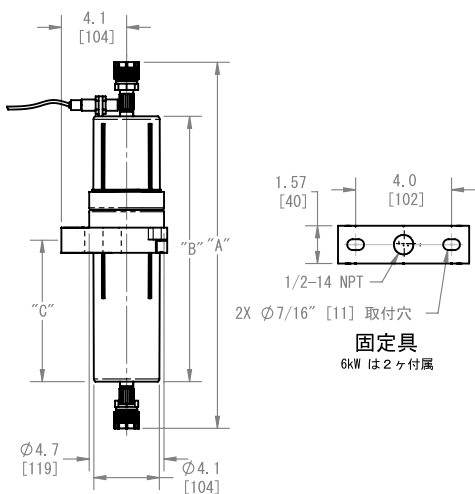
ヒーターモジュールは必要容量により組み合わせる事が可能。



特徴



外形寸法



	高さ			質量
	"A"	"B"	"C"	
6kW	30.0/[762]	23.3/[592]	9.8/[249]	7.6 lbs (3.5kg)
3kW & 4kW	23.4/[594]	16.7/[424]	8.9/[226]	4.9 lbs (2.3kg)

IQL - 低温用 English Metric

最高許容圧力 80 psig .55 MPa

最高使用温度 212 °F 100°C

オプション & 型式

IQ ケミカル ヒーターのオプションを注文する時、以下のコード番号を使って下さい。

モデル	IQL	IQ ケミカル ヒーター 100°C
モーター	IQH	IQ ケミカル ヒーター 200°C
ヒーター	03V208S	3 kW, 208 VAC, 単相
	03V400Y	3 kW, 400 VAC, 3相スター
	04V208S	4 kW, 208 VAC, 単相
	04V400Y	4 kW, 400 VAC, 3相スター
	06V400S	6 kW, 400 VAC, 単相
	06V400D	6 kW, 400 VAC, 3相デルタ
液体接続	B08	1/2" ピュアボンド-1/2" グリッパー
	B12	3/4" ピュアボンド-1/2" グリッパー
	F08	1/2" フレア-1/2" フレア
	F12	3/4" フレア-1/2" フレア
	N12	3/4" スーパー300ピラー -1/2"ピラー
液位センサー	A	なし
	B	容量式
	C	光学式
リークセンサー	A	N/O 24vdc Conductive
	B	N/C 24vdc Conductive
過熱防止センサー	A	J-タイプ 熱電対
	B	PT1000Ω (RTD)
	C	PT100Ω (RTD)
オプション	00	オプションなし

IQL 03V400Y F12 A A A 00 型式例

*リン酸での使用の場合は1年保証となります。

**溶剤での使用は推奨しません。