

# PT101

## ワイヤ式変位計測ポテンショメータ

正確なリニアな位置計測・クラシックデザイン

計測範囲: 0~50.8mmから0~2540mm

アノダイズドアルミニウム外装

工業用オートメーション装置やテストアプリケーションに

### 概要

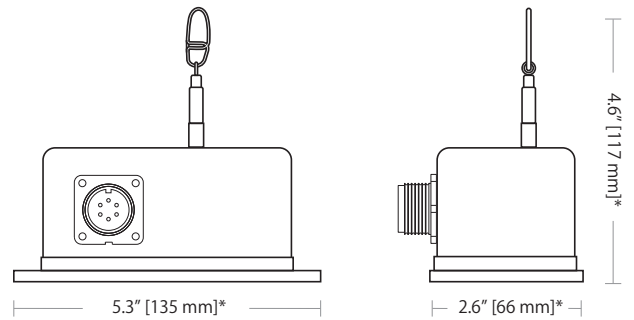
計測範囲	0~50.8mmから0~2540mm
出力	ポテンショメータ
精度	オーダー情報参照
再現性	±0.02% f.s.
分解能	無限小
ワイヤ	オーダー情報参照
外装材質	アノダイズドアルミニウム
センサ	プラスチックハイブリッド精密ポテンショメータ
ポテンショメータ寿命	オーダー情報参照
最大加速度 (巻戻り時)	オーダー情報参照
重量	900g

### 電気仕様

入力抵抗値	500Ω、1KΩ、5KΩ、10KΩ、ブリッジ回路
最大印加電圧	オーダー情報参照
定格電力	オーダー情報参照
出力が計測範囲を越えた場合	印加電圧の94%±4%

### 環境

保護環境	IP50、NEMA1
抵抗温度係数	88PPM/°F
湿度	100%RH(32°C)
使用温度範囲	-40°C~90°C
振動	2000HZに対して10G s まで

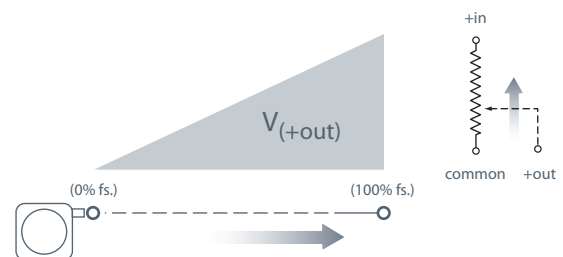


\*50インチモデルの寸法です。モデルによってサイズが異なります。

PT101は1960年代から発売されているcelescoの代表モデルで航空機の構造試験や油圧シリンダー制御、バルブ制御、工場のオートメーション装置をはじめとした数千種類のアプリケーションに使用されているスタンダードモデルです。

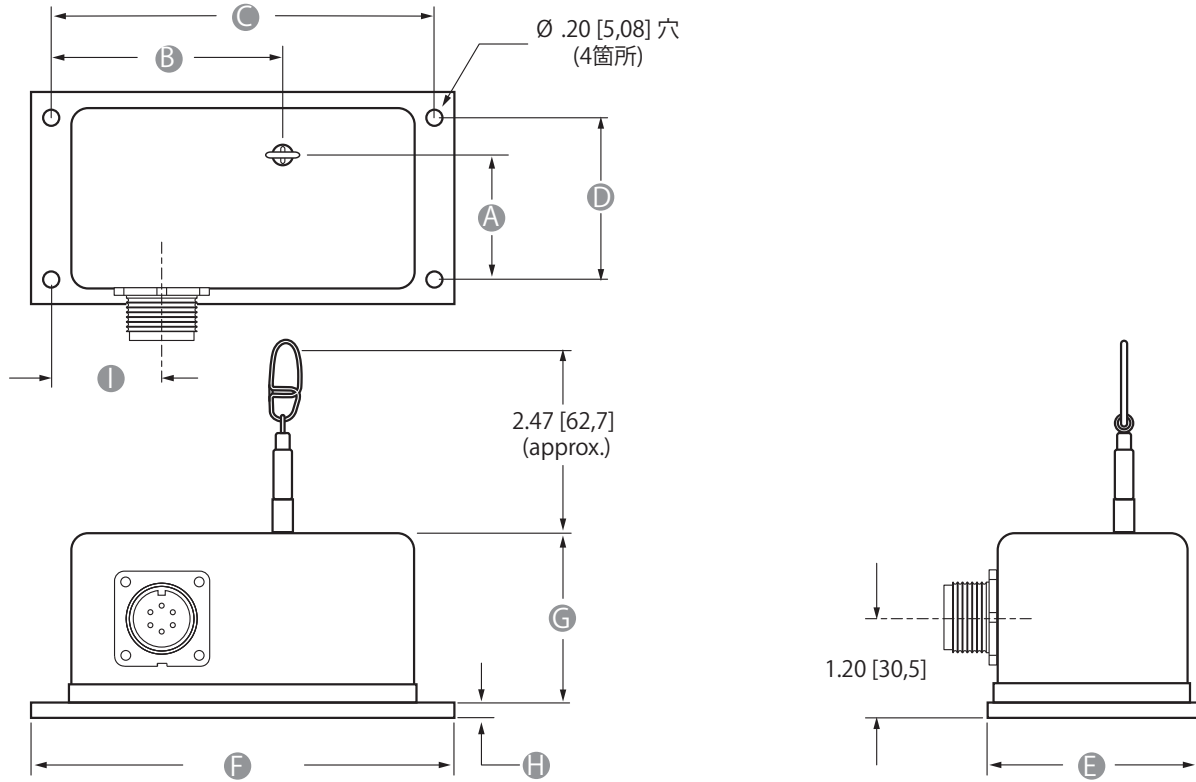
計測範囲は最大で2540mmまで対応で電圧出力のフィードバックにより、リニアな位置計測ができます。取付も簡単でワイヤ式なのでアライメント調整がありません。

### 出力グラフ



--ブリッジ回路も可能。オーダー情報を参照ください。

Fig. 1, 上方向:



全ての寸法図はインチ表記 [mm] です。許容値は±0.5mm

計測範囲	A	B	C	D	E	F	G	H	I
2", 10", 20"	1.34 [34,0]	2.88 [73,1]	4.75 [120,6]	2.00 [50,8]	2.63 [66,8]	5.25 [133,4]	2.10 [53,3]	.16 [4,1]	1.37 [34,8]
5", 25", 50"	1.83 [46,5]	2.88 [73,1]	4.75 [120,6]	2.00 [50,8]	2.63 [66,8]	5.25 [133,4]	2.10 [53,3]	.16 [4,1]	1.37 [34,8]
15", 30"	1.56 [39,6]	2.88 [73,1]	4.75 [120,6]	2.00 [50,8]	2.63 [66,8]	5.25 [133,4]	2.10 [53,3]	.16 [4,1]	1.37 [34,8]
40"	1.64 [41,6]	2.88 [73,1]	4.75 [120,6]	2.00 [50,8]	2.63 [66,8]	5.25 [133,4]	2.10 [53,3]	.16 [4,1]	1.37 [34,8]
60"	2.16 [54,9]	2.88 [73,1]	6.75 [171,4]	2.37 [60,2]	3.25 [82,5]	7.50 [190,5]	2.60 [66,0]	.19 [4,8]	1.37 [34,8]
75", 80"	2.45 [62,2]	2.38 [60,4]	6.75 [171,4]	2.50 [63,5]	3.63 [92,2]	7.50 [190,5]	2.86 [72,6]	.19 [4,8]	1.37 [34,8]
100"	3.10 [78,7]	2.47 [62,8]	7.38 [187,5]	3.00 [76,2]	4.25 [108,0]	8.00 [203,2]	3.79 [96,3]	.19 [4,8]	3.69 [93,7]

オーダー情報:

モデルナンバー:

PT 101 -          -          1 -          1 - 0  
オーダーコード      B      A      B      C      D      E      F      G

サンプルモデルナンバー:

PT101 - 0025 - 111 - 1110

- B** 計測範囲: 25インチ
- A** ワイヤ張力: 標準-141.5g.
- C** ワイヤ引出方向: 上方向
- D** センサ: 500Ω
- F** コネクタ: 6ピンプラスチックコネクタ

計測範囲:

オーダーコード:	0002	0005	0010	0015	0020	0025	0030	0040	0050	0060	0075	0080	0100
計測範囲:	2 in.	5 in.	10 in.	15 in.	20 in.	25 in.	30 in.	40 in.	50 in.	60 in.	75 in.	80 in.	100 in.
精度 %f.s.:	0.25%		0.15%		0.10%	0.15%					0.10%		
ポテンショメータ寿命*:	2.5 x 10 <sup>6</sup>		5 x 10 <sup>5</sup>		2.5 x 10 <sup>5</sup>	5 x 10 <sup>5</sup>					2.5 x 10 <sup>5</sup>		

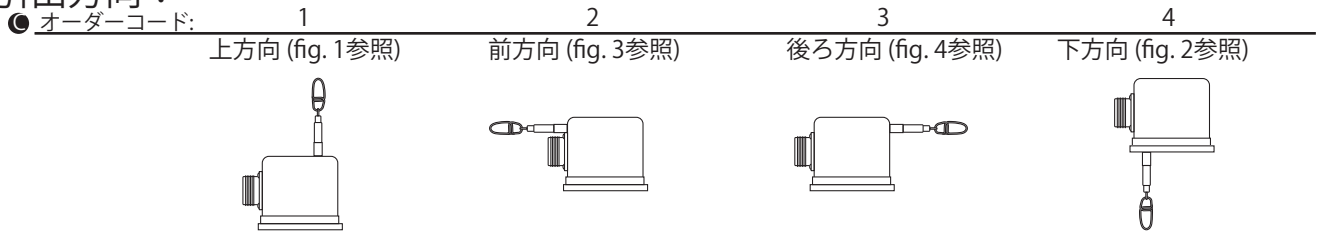
\*原点から最大計測範囲までの1往復を1サイクルとします。

オーダー情報:

ワイヤ張力:

オーダーコード:	1		H		2*		3*	
	標準張力		高張力		*注意 再注文のみ。お問い合わせください			
	張力、±20%	最大加速度	張力、±40%	最大加速度				
2, 10, 20 インチ	12 oz.	11 g	65 oz.	53 g	72 oz.		144 oz.	
5, 25, 50 インチ	5 oz.	2 g	26 oz.	11 g	30 oz.		60 oz.	
15, 30 インチ	8 oz.	3 g	43 oz.	23 g	48 oz.		96 oz.	
40 インチ	6 oz.	4 g	33 oz.	16 g	36 oz.		72 oz.	
60 インチ	13 oz.	4 g	22 oz.	8 g	26 oz.		52 oz.	
75, 80 インチ	10 oz.	3 g	40 oz.	12 g	20 oz.		40 oz.	
100 インチ	13 oz.	5 g	52 oz.	20 g	26 oz.		52 oz.	
ワイヤ:	0.48mm径ナイロン被覆ステンレスワイヤ				0.61mm径ステンレスワイヤ			

ワイヤ引出方向:



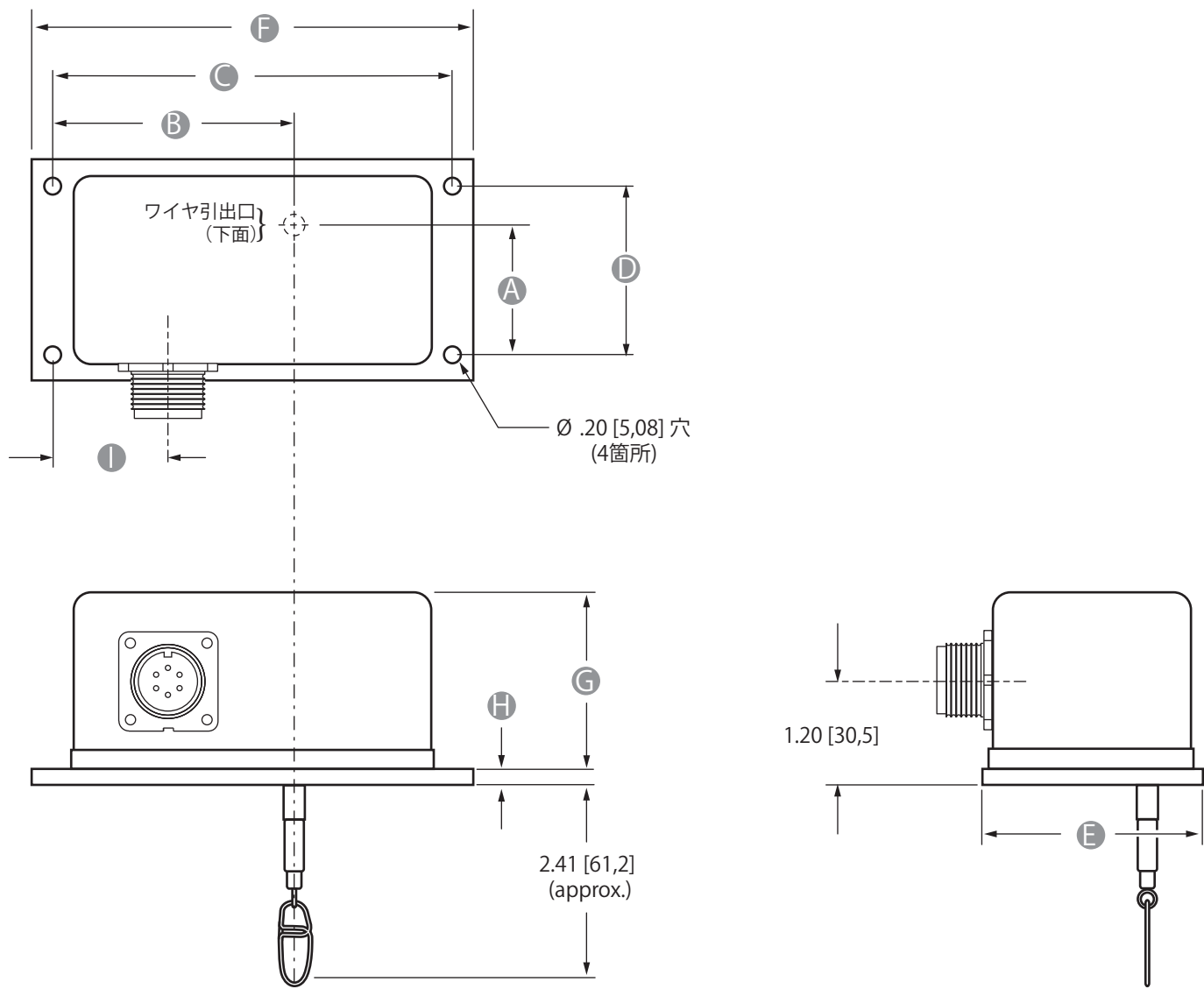
センサ:

オーダーコード:	1	2	3	4	5	6
	500Ω*	1000Ω*	5000Ω*	10,000Ω*	ブリッジ回路 (2 mV/V)	アジャスタブルブリッジ (0...30 mV/V)
	*許容値±10%					
最大印加電圧と電力 1~4						
	2インチ~5インチモデル			10インチ~100インチモデル		
500Ω:	20 V AC/DC (1 W)			30 V AC/DC (2 W)		
1KΩ~10KΩ:	30 V AC/DC (1 W)			30 V AC/DC (2 W)		
センサオプション1~4		ブリッジ回路		アジャスタブルブリッジ		
		フルスケール出力: 2mV/V zero点調整: 不可		フルスケール出力: 0~30mV/Vで調整可能 zero点調整: フルストロークの50%まで		

コネクタ:

オーダーコード:	1	2	3	4			
	6ピンプラスチックコネクタ メーティングプラグ付	端子板	6ピンメタルコネクタ メーティングプラグ付	7.5mシールドケーブル 24AWG			
	最大ケーブル径: 1/2 - 5/16" [14 - 8 mm] 最大導線径: 16 AWG コネクタ: MS3102E-14S-6P メーティングプラグ: MS3106E-14S-6S		最大ケーブル径: 3/8-in. [9 mm] 最大導線径: 16AWG コネクタ: MS3102E-14S-6P メーティングプラグ: MS3106E-14S-6S				
6ピンメーティングプラグ:		端子板:		7.5mシールドケーブル:			
pin	standard	bridge	terminal	signals	color code	standard	bridge
A	+ in	+ in	1	+ in	RED	+ in	+ in
B	common	- in	2	common	BLACK	common	- in
C	+ out	- out	3	+ out	GREEN	+ out	+ out
D	-	+ out			WHITE	-	- out

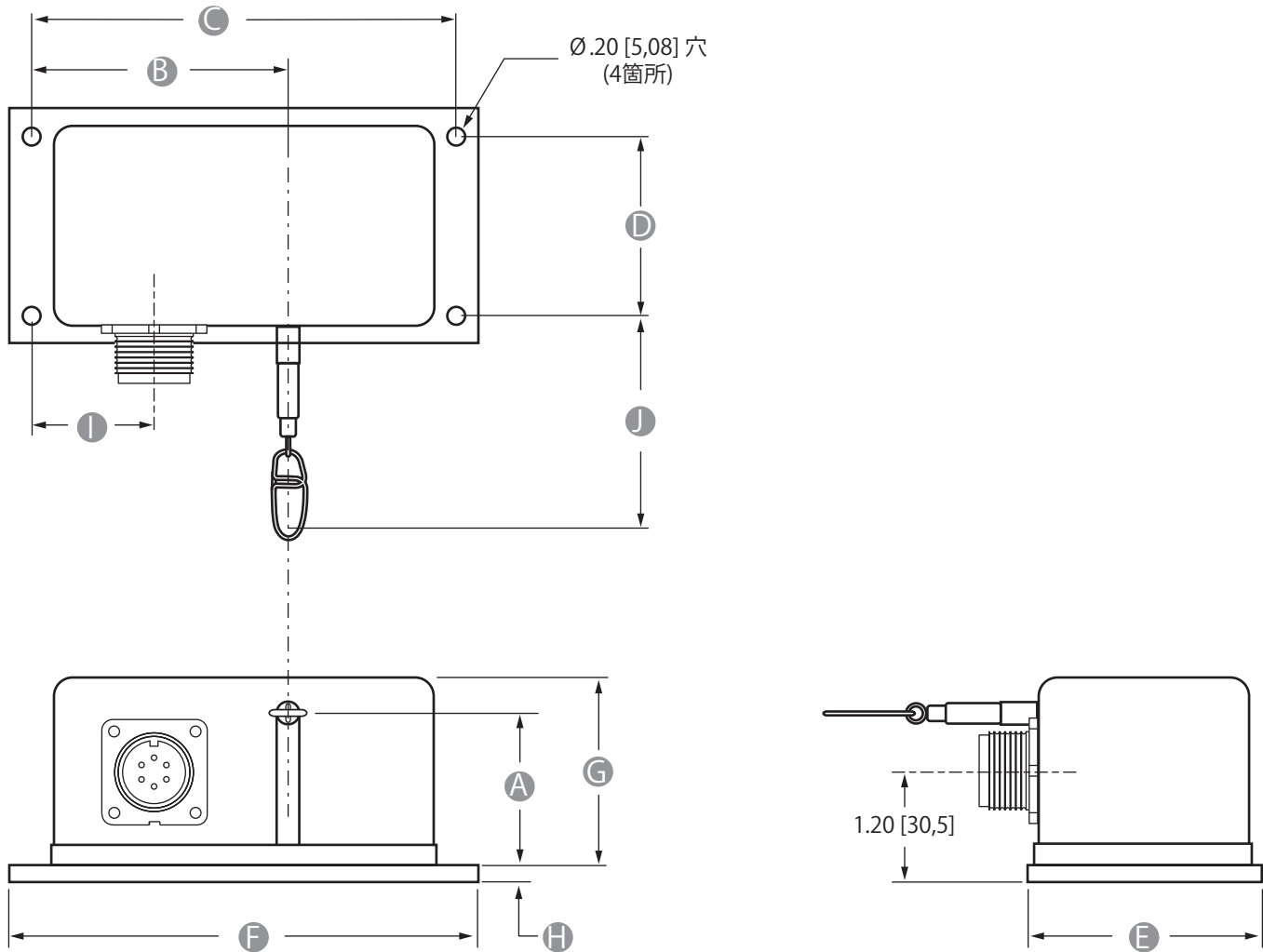
Fig. 2, 下方向:



全ての寸法図はインチ [mm]表記です。許容値は±0.02インチ [±0.5mm]

計測範囲	A	B	C	D	E	F	G	H	I	J
2", 10", 20"	1.34[34,0]	2.88[73,1]	4.75[120,6]	2.00[50,8]	2.63[66,8]	5.25[133,4]	2.10[53,3]	.16[4,1]	1.37[34,8]	2.57[65,3]
5", 25", 50"	1.83[46,5]	2.88[73,1]	4.75[120,6]	2.00[50,8]	2.63[66,8]	5.25[133,4]	2.10[53,3]	.16[4,1]	1.37[34,8]	2.57[65,3]
15", 30"	1.56[39,6]	2.88[73,1]	4.75[120,6]	2.00[50,8]	2.63[66,8]	5.25[133,4]	2.10[53,3]	.16[4,1]	1.37[34,8]	2.57[65,3]
40"	1.64[41,6]	2.88[73,1]	4.75[120,6]	2.00[50,8]	2.63[66,8]	5.25[133,4]	2.10[53,3]	.16[4,1]	1.37[34,8]	2.57[65,3]
60"	2.16[54,9]	2.88[73,1]	6.75[171,4]	2.37[60,2]	3.25[82,5]	7.50[190,5]	2.60[66,0]	.19[4,8]	1.37[34,8]	2.63[66,8]
75", 80"	2.45[62,2]	2.38[60,4]	6.75[171,4]	2.50[63,5]	3.63[92,2]	7.50[190,5]	2.86[72,6]	.19[4,8]	1.37[34,8]	2.69[68,3]
100"	3.10[78,7]	2.47[62,8]	7.38[187,5]	3.00[76,2]	4.25[108,0]	8.00[203,2]	3.79[96,3]	.19[4,8]	3.69[93,7]	2.90[73,7]

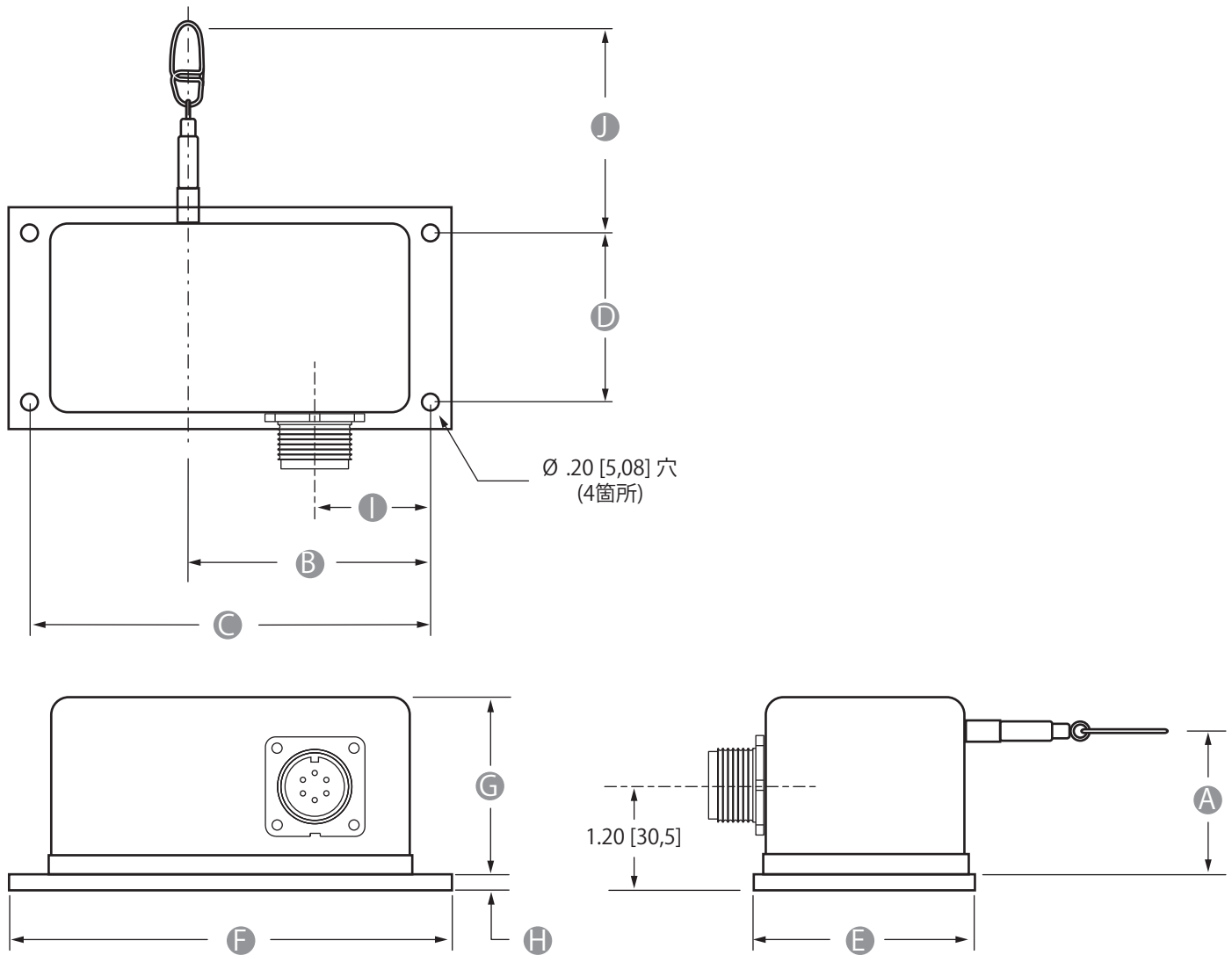
Fig. 3, 前方向:



全ての寸法図はインチ [mm]表記です。許容値は±0.02インチ [±0.5mm]

計測範囲	A	B	C	D	E	F	G	H	I	J
2", 10", 20"	1.34[34,0]	2.88[73,1]	4.75[120,6]	2.00[50,8]	2.63[66,8]	5.25[133,4]	2.10[53,3]	.16[4,1]	1.37[34,8]	2.57[65,3]
5", 25", 50"	1.83[46,5]	2.88[73,1]	4.75[120,6]	2.00[50,8]	2.63[66,8]	5.25[133,4]	2.10[53,3]	.16[4,1]	1.37[34,8]	2.57[65,3]
15", 30"	1.56[39,6]	2.88[73,1]	4.75[120,6]	2.00[50,8]	2.63[66,8]	5.25[133,4]	2.10[53,3]	.16[4,1]	1.37[34,8]	2.57[65,3]
40"	1.64[41,6]	2.88[73,1]	4.75[120,6]	2.00[50,8]	2.63[66,8]	5.25[133,4]	2.10[53,3]	.16[4,1]	1.37[34,8]	2.57[65,3]
60"	2.16[54,9]	2.88[73,1]	6.75[171,4]	2.37[60,2]	3.25[82,5]	7.50[190,5]	2.60[66,0]	.19[4,8]	1.37[34,8]	2.63[66,8]
75", 80"	2.45[62,2]	2.38[60,4]	6.75[171,4]	2.50[63,5]	3.63[92,2]	7.50[190,5]	2.86[72,6]	.19[4,8]	1.37[34,8]	2.69[68,3]
100"	3.10[78,7]	2.47[62,8]	7.38[187,5]	3.00[76,2]	4.25[108,0]	8.00[203,2]	3.79[96,3]	.19[4,8]	3.69[93,7]	2.90[73,7]

Fig. 4, 後ろ方向:



全ての寸法図はインチ [mm]表記です。許容値は ±0.02インチ[±0.5mm]

計測範囲	A	B	C	D	E	F	G	H	I	J
2", 10", 20"	1.34[34,0]	2.88[73,1]	4.75[120,6]	2.00[50,8]	2.63[66,8]	5.25[133,4]	2.10[53,3]	.16[4,1]	1.37[34,8]	2.57[65,3]
5", 25", 50"	1.83[46,5]	2.88[73,1]	4.75[120,6]	2.00[50,8]	2.63[66,8]	5.25[133,4]	2.10[53,3]	.16[4,1]	1.37[34,8]	2.57[65,3]
15", 30"	1.56[39,6]	2.88[73,1]	4.75[120,6]	2.00[50,8]	2.63[66,8]	5.25[133,4]	2.10[53,3]	.16[4,1]	1.37[34,8]	2.57[65,3]
40"	1.64[41,6]	2.88[73,1]	4.75[120,6]	2.00[50,8]	2.63[66,8]	5.25[133,4]	2.10[53,3]	.16[4,1]	1.37[34,8]	2.57[65,3]
60"	2.16[54,9]	2.88[73,1]	6.75[171,4]	2.37[60,2]	3.25[82,5]	7.50[190,5]	2.60[66,0]	.19[4,8]	5.38[136,7]	2.63[66,8]
75", 80"	2.45[62,2]	2.38[60,4]	6.75[171,4]	2.50[63,5]	3.63[92,2]	7.50[190,5]	2.86[72,6]	.19[4,8]	5.38[136,7]	2.69[68,3]
100"	3.10[78,7]	2.47[62,8]	7.38[187,5]	3.00[76,2]	4.25[108,0]	8.00[203,2]	3.79[96,3]	.19[4,8]	3.69[93,7]	2.90[73,7]

日本総代理店



株式会社 ヒロテック

celesco

celesco.com · info@celesco.com

本社：〒270-1359 千葉県印西市木刈6-20-13  
 東京営業所：〒103-0023 東京都中央区日本橋本町1-1-3  
 TEL 03-5200-2201  
 FAX 03-5200-2212

version:7.0 last updated:November 28, 2012

tel: 800.423.5483+ +1.818.701.2750 fax: +1.818.701.2799