

CS15

ロータリーインクリメンタルエンコーダ

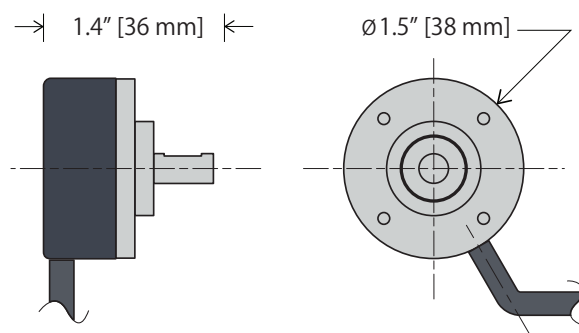
100 ~ 2500 パルス / 回転
サイズ15、薄型デザイン、5-28VDC、push-pullドライバ
OEM又は工業用アプリケーション
メーカー常時在庫品(短納期可能)



仕様概要	
パルス / 回転	100, 1000, 2000, 2500
出力ドライバ	push-pull ($V_{out} = V_{in}$)
印加電圧 (V_{in})	5...28 VDC
入力電流	最大100 mA
電流負荷	最大20 mA
最大シャフト速度	8000 RPM
最大周波数	200 kHz
ケーブル	457mm, 26 AWGマルチ配線ケーブル

機械仕様	
フランジ	アルミニウム
シャフト	ステンレススチール
シャフト負荷(ラジアル)	最大5 lbs (22 N)
シャフト負荷(アキシアル)	最大5 lbs (22 N)
始動トルク	約0.35N-mm
ベアリングの種類	精密ボールベアリング
ベアリング寿命 @ 60% f.r.	1.2×10^{10} 回転
イナーシャ	6.7×10^{-5} oz-in-sec ² (4.8 gm-cm ²)
最大加速度	1×10^5 rad/sec ²
質量	85g

環境	
保護環境	IP50
使用温度範囲	-20~85°C
保管温度範囲	-25~85°C
湿気	98%RH
振動	10 G @ 58 ~ 500 Hz
衝撃	80G @ 11 ms 継続



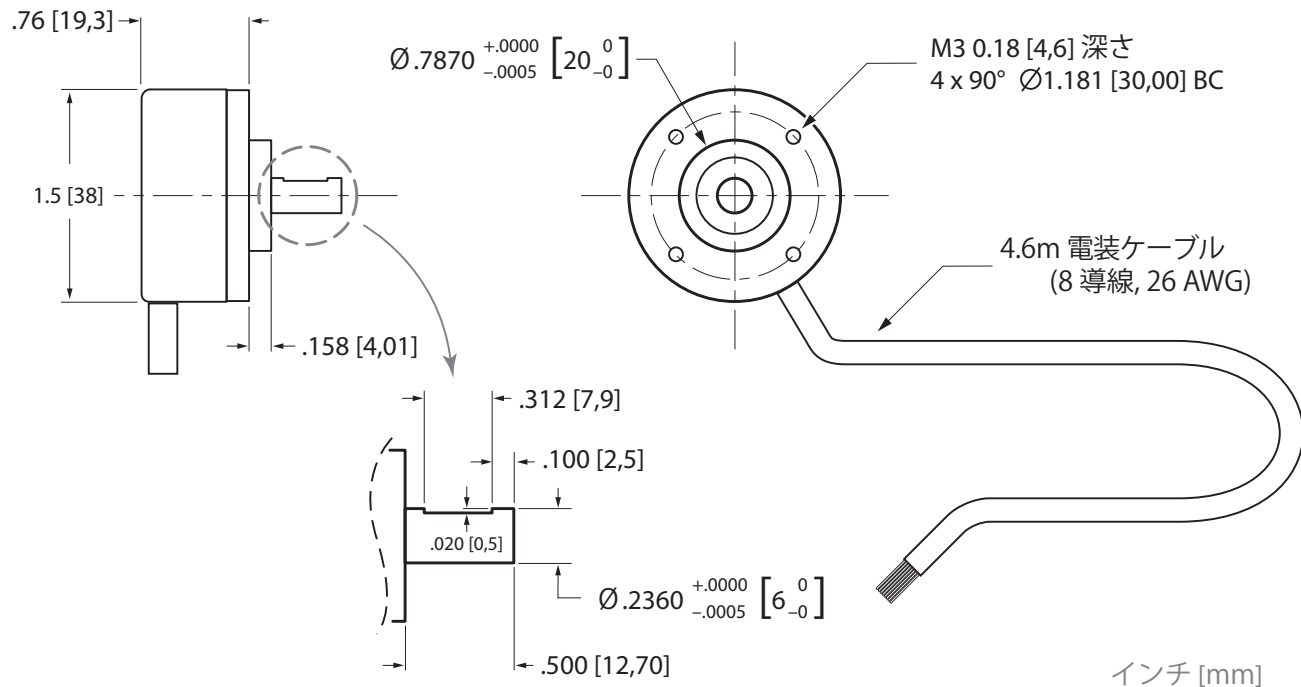
CS15は軽量でコンパクトな業界標準のサイズ15のサーボマウント型インクリメンタルエンコーダです。直径はたったの38mmでリーズナブルな価格でOEMや単品での使用にも適しています。精密ボールベアリングは頑丈なステンレススチールシャフトの信頼性と長寿命をサポートします。

1回転あたり100,1000,2000,2500パルスを標準特徴として、シングルエンドまたは別の出力との接続の為にプッシュプルドライバーとコンプリメンタリ出力チャンネルがあります。全てのエンコーダはクリーンで信頼性の高い出力信号PLCまたは電氣的インターフェイスへ提供するためにデザインされた光学式基本回路を内蔵しています。

オーダー情報

オーダーナンバー	パルス/回転
CS15-100	100
CS15-1000	1000
CS15-2000	2000
CS15-2500	2500

外形寸法:

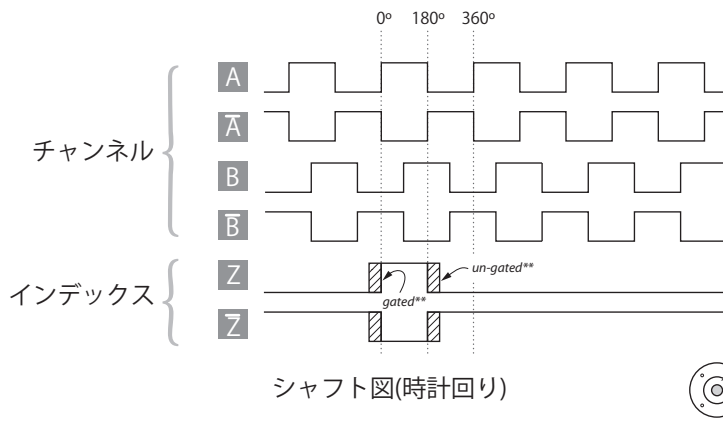


信号接続

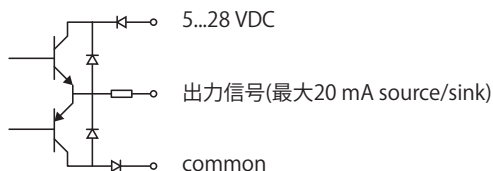
カラー	信号
レッド	5...28 VDC
ブラック	common
グリーン	channel A
ブルー	channel A'

カラー	信号
ホワイト	channel B
グレー	channel B'
イエロー	Z
オレンジ	Z'

出力(波形)



出力ドライバー(1 of 4):



**注意 - 1000, 2000, 2500 パルス/回転オプション - Aゲート, インデックスパルス=180°
 - 100 パルス/回転オプション - ゲートなし, インデックスパルス=約270°

日本総代理店



株式会社ヒロテック

本社: 〒270-1359 千葉県印西市木刈6-20-13
 東京営業所: 〒103-0023 東京都中央区日本橋本町1-1-3
 TEL 03-5200-2201
 FAX 03-5200-2212

version:2.0 last updated:June 21, 2013