

# MLP

## 直線変位センサ

計測範囲 150 mm

1.25K - 10KΩ・高サイクルアプリケーション

産業用機器, 試験用/ロボット機器

保護等級IP67・幅広い使用温度範囲

### 概要

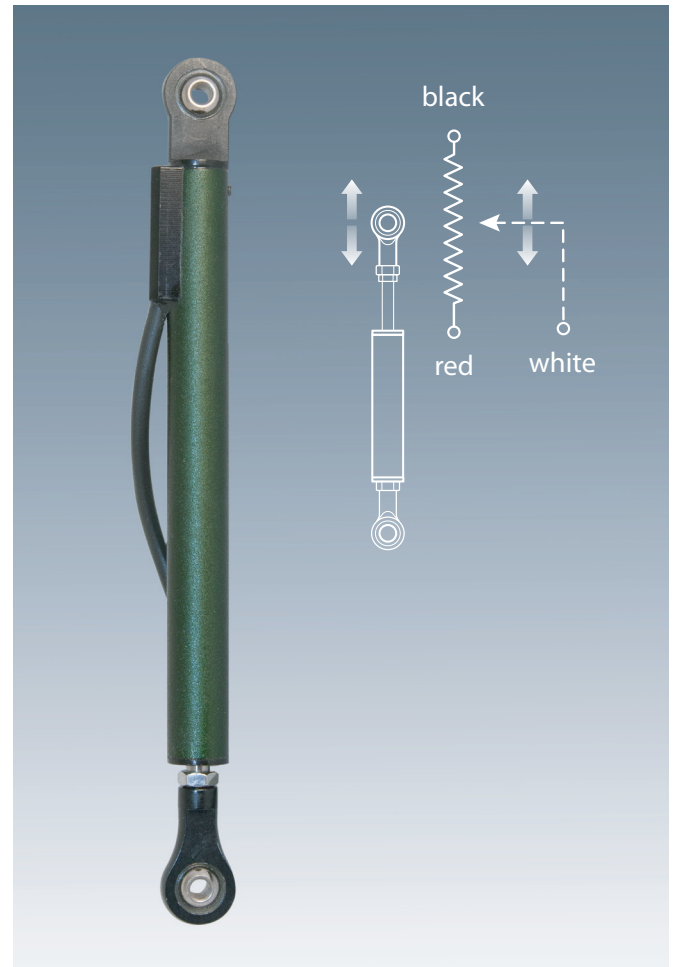
計測範囲	0-12.5mm ~ 0-150 mm
出力信号	ポテンショメータ
直線性	オーダー情報参照
再現性	0.01 mm
分解能	無限小
寿命	2500万サイクル
動作速度	最大10m/秒
外装	アルミニウム
センサ	プラスチックハイブリット精密ポテンショメータ
重量	最大46 g(オーダー情報参照)

### 電気仕様

入力抵抗値	オーダー情報参照
推奨最大入力電圧	42 VDC
推奨稼働ワイパー電流	< 10μA
ケーブル	Raychem 55電線/AWG#24(バイトンチューブ)
ケーブル長	0.5m

### 環境

保護環境	IP67
連続使用温度範囲	-30° ~ 150°C
短時間使用温度	175°C
振動	2000 Hzに対して最大10G'sまで



MLPシリーズは、直線変位をリニアに計測できる小型のポテンショメータです。保護等級IP67や幅広い使用温度範囲を持ちながら寿命も長く優れたパフォーマンスを提供します。

これらの特徴は、多様なアプリケーション(リヤサスペンション、アクチュエーターや医療機器等)に適しています。

## オーダー情報

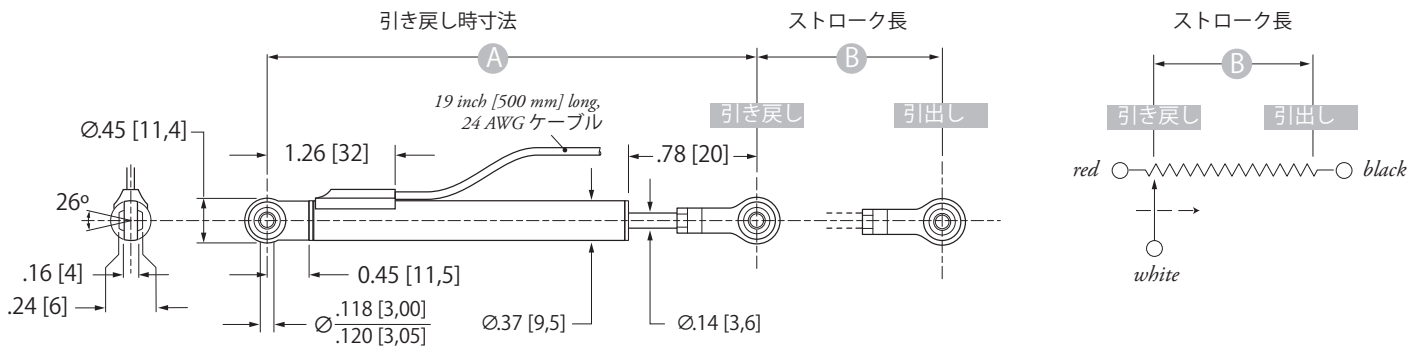
Item Number:	MLP-12	MLP-25	MLP-50	MLP-75	MLP-100	MLP-125	MLP-150
計測範囲 [mm]:	0.5 [12.5]	1 [25]	2 [50]	3 [75]	4 [100]	5 [125]	6 [150]
抵抗値, Ω (±20%):	1.25K	2.5K	5K	7.5K	10K	10K	10K
直線性%:	± 1%	± 1%	± 1%	± 0.5%	± 0.5%	± 0.5%	± 0.5%
重量 oz. [g]:	.8 [24]	.9 [26]	1 [29]	1.2 [33]	1.3 [37]	1.5 [43]	1.6 [46]

20630 Plummer Street Chatsworth, CA 91311  
tel: 800.423.5483 • +1.818.701.2750 fax: +1.818.701.2799

measurement  
SPECIALTIES™

celesco  
celesco.com • info@celesco.com

# 外形寸法



INCHES [MM] 許容値 0.03 in. [0.5 mm]

計測範囲	0.5	1	2	3	4	5	6	in	mm
A	3.3	3.7	4.7	5.7	7.0	8.0	9.0	± 0.08 in	調整 ± 2 mm
B	0.49	0.98	1.97	2.95	3.94	4.92	5.91	in	mm
	12.5	25.0	50.0	75.0	100.0	125.0	150.0		



株式会社ヒロテック  
 〒103-0023 東京都中央区日本橋本町 1-1-3  
 TEL: 03-5200-2201 FAX: 03-5200-2212  
 URL: http://www.hiro-tec.com

version:4.0 last updated: June 23, 2016