

セレスコ社製 ワイヤ式位置トランスデューサ

- 短距離
- コンパクト・OEM
- 精密ポテンシオメータ出力



仕様概要:

概要	
計測範囲	0-3, 0-5 インチ, min.
出力	ポテンシオメータ
精度	±0.15 % f.s.
再現性	±0.02% f.s.
分解能	無限小
ポテンシオメータ寿命	50 x 10 ⁶ サイクル*
ワイヤ材質	0.019-in. dia. ナイロン被覆ステンレス
外装材質	アルミニウム
センサ	コンダクティブプラスチック ポテンシオメータ
重量	230g, max.

電気仕様	
入力抵抗値	5K ohms (±10%)
電力	1.0 W 40 °C (0 W@110°C)
出力温度係数	< 2 ppm/°C
抵抗温度係数	
-50...+75 °C	±200 ppm/°C
+75...+100 °C	±300 ppm/°C
計測範囲を越えた場合の出力変化	印可電圧の94% ±4%

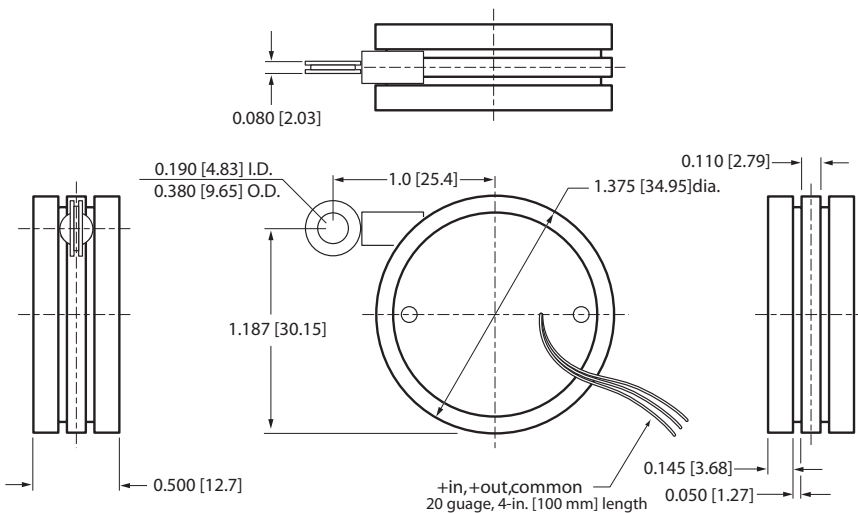
機械仕様	
ワイヤ張力	14g (±25%)

環境	
保護構造	NEMA 12, IP65
使用温度範囲	-55° to 100 °C

*ポテンシオメータ寿命はワイヤをフルストロークで往復させた状態において、精度低下が発生した最低回数としています。

寸法

⚠ 下記寸法は3インチ仕様。その他はお問合せください。



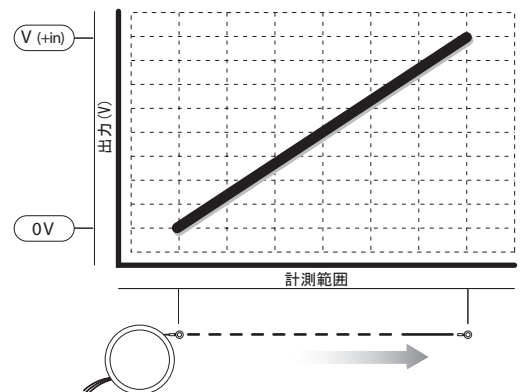
*インチ寸法 []内mm寸法

MTA



MTシリーズはセレスコ社のワイヤ式位置トランスデューサの中で最軽量・最小型で組込み用OEMに最適です。センサには長寿命の精密ポテンシオメータを採用しております。ワイヤを被測定物に取付けるだけの簡単な取扱い。計測範囲は3インチ(76.2mm)と5インチ(127mm)があります。

出カグラフ:



celesco

Celeco Transducer Products, Inc.
www.celesco.com / info@celesco.com

■ オーダーコード

モデルナンバー

MTA- 3 - 5K -
オーダーコード: R A B

計測範囲

① オーダーコード:	3	5
計測範囲, min:	3 インチ	5 インチ
ワイヤ張力 (±25%):	14 g	14 g

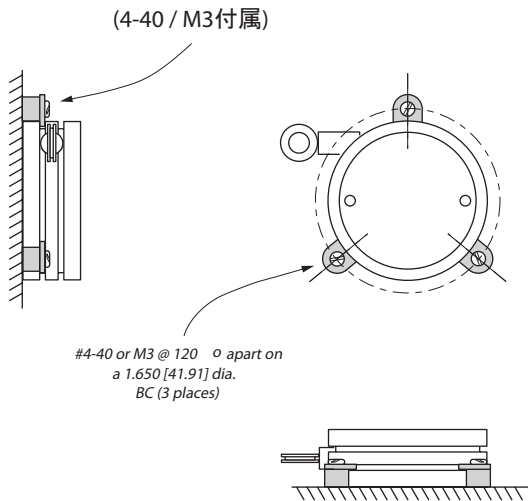
抵抗値

② オーダーコード:	5K	
抵抗値:	5K ohms	その他の抵抗値が必要な場合はご相談ください。

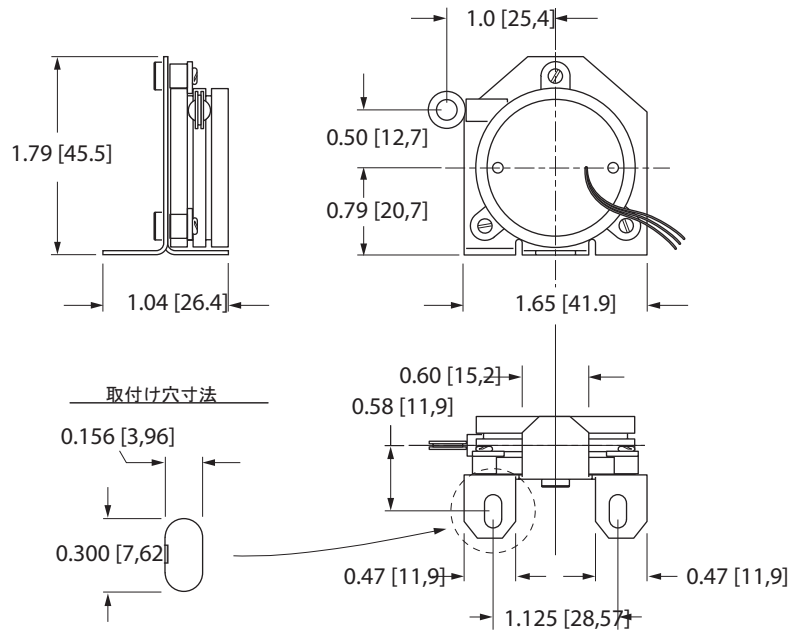
取付け金具

③ オーダーコード:	なし	MB
	サーボマウント	ブラケットマウント

サーボマウント

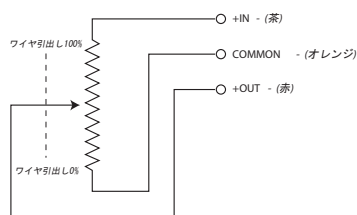


ブラケットマウント



インチ寸法 []内mm寸法

■ 回路



celesco

www.celesco.com / info@celesco.com

日本総代理店



株式会社 ヒロテック

〒103-0023 東京都中央区日本橋本町1-1-3

TEL: 03-5200-2201

FAX: 03-5200-2212

www.hiro-tec.com