

セレスコ社製 ワイヤ式位置トランスデューサ

- 短・中距離
- コンパクトサイズ・OEM 用
- ポテンシオメータ出力



PT1A

仕様概要:

概要

計測範囲	0-2 ~ 0-50 インチ, ①参照
出力	ポテンシオメータ
精度	± 0.25 ~ 0.10% f.s., ②参照
再現性	± 0.02% f.s.
分解能	無限小
ワイヤ材質	0.019" dia. ナイロン被覆ステンレス
外装材質	ABS プラスチック・アルミニウム
センサ	精密ポテンシオメータ
重量	1 lb.

電気仕様

入力抵抗値	500, 1K, 5K, 10K Ω (±10%), ブリッジ回路, ⑥参照
電力	2.0 W@21°C
最大印加電圧	30 V(AC or DC)
計測範囲を越えた場合の出力変化	印加電圧の94%±4%

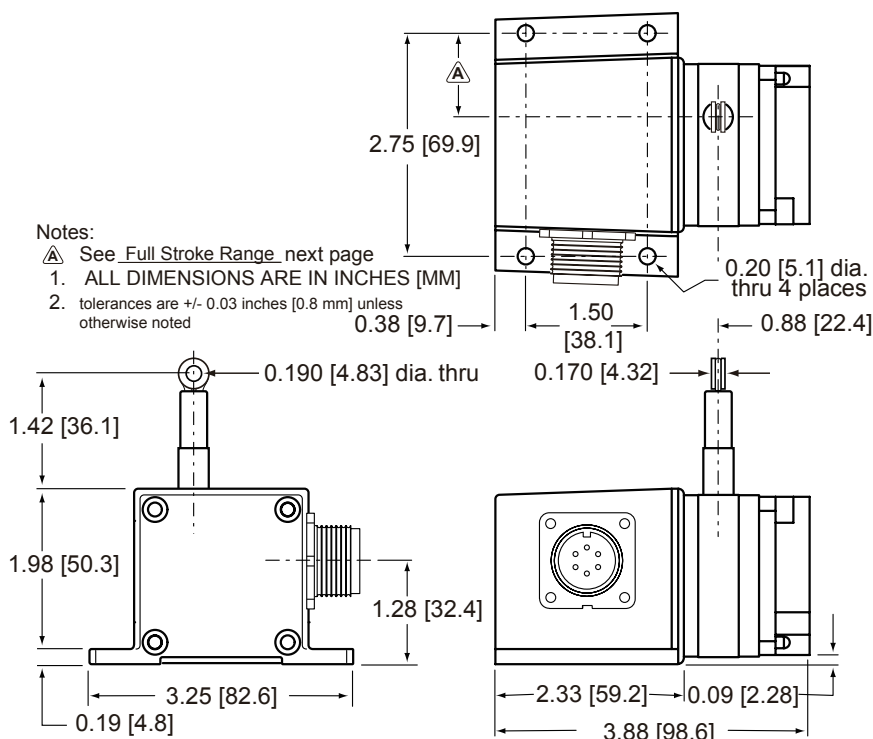
環境

保護構造	NEMA 12, IP65
使用温度範囲	-40~+93°C
振動	2000 Hz に対して 10 G's まで

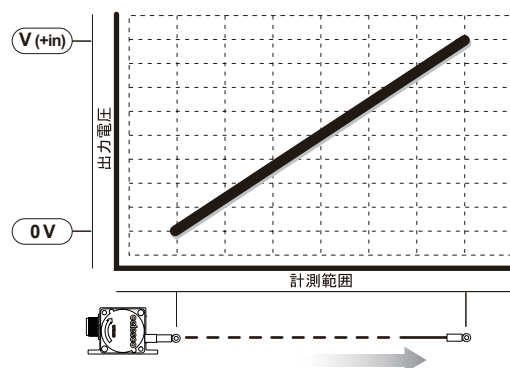


PT1Aはコンパクトサイズで低価格なので設置場所や予算が限られた仕様に最適な、ワイヤ式位置トランスデューサです。高精度、長寿命ポテンシオメータを使用し2~50 インチまでのリニアな位置が計測できます。

PT1Aは 500, 1K, 5K, 10KΩ の抵抗値又はブリッジ回路から選択でき、ワイヤ引出し方向は4方向、配線は2種類から選択できるのであらゆる仕様に適応します。



出力グラフ:



PT1A・ワイヤ式トランスデューサ・ポテンショメータ出力

・ オーダーコード

モデルナンバー: _____

PT1A - _____
オーダーコード: R A B C

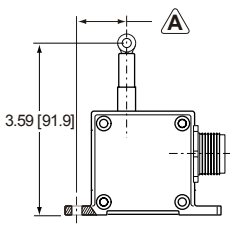
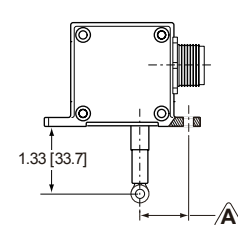
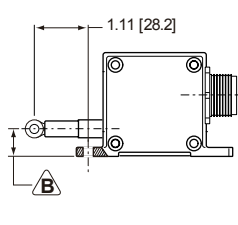
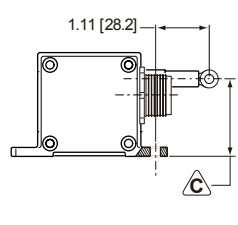
計測範囲:

①	②	③	④	⑤	R	2	5	10	15	20	25	30	40	50
					オーダーコード:	2	5	10	15	20	25	30	40	50
	①				計測範囲:	2 in.	5 in.	10 in.	15 in.	20 in.	25 in.	30 in.	40 in.	50 in.
	②				精度 (% f.s.):	0.25%	0.25%	0.15%	0.15%	0.15%	0.15%	0.10%	0.10%	0.10%
					最大加速度:	11 G's	5 G's	11 G's	5 G's	4 G's	5 G's	3 G's	4 G's	2 G's
					ワイヤ張力 (±30%):	12 oz.	5 oz.	12 oz.	9 oz.	6 oz.	5 oz.	9 oz.	6 oz.	5 oz.
					ポテンショメータ寿命*:	2.5 x 10 ⁶	2.5 x 10 ⁶	5 x 10 ⁵	5 x 10 ⁵	5 x 10 ⁵	5 x 10 ⁵	5 x 10 ⁵	2.5 x 10 ⁵	2.5 x 10 ⁵
	③				△A- インチ [mm]**:	1.04 [26.3]	0.54 [13.8]	1.04 [26.3]	0.82 [20.7]	1.04 [26.3]	0.54 [13.8]	0.82 [20.7]	0.74 [18.7]	0.54 [13.8]
	④				△B- インチ [mm]**:	0.75 [19.1]	0.29[6.1]	0.75 [19.1]	0.53 [13.5]	0.75 [19.1]	0.29[6.1]	0.53 [13.5]	0.45 [11.5]	0.29 [6.1]
	⑤				△C- インチ [mm]**:	1.43 [36.3]	1.89 [48.0]	1.43 [36.3]	1.65 [41.9]	1.43 [36.3]	1.89 [48.0]	1.65 [41.9]	1.73 [43.7]	1.89 [48.0]

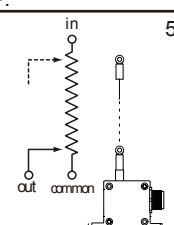
*注意: ポテンショメータ寿命はワイヤをフルストロークで状態において、精度低下が発生した最低回数としております。

**注意: 下記のワイヤ引出し方向を参照。

ワイヤ引出し方向:

A	UP	DN	FR	BK
方向:	上	下	前	後
				
注意:	△A — ③参照	△B — ④参照	△C — ⑤参照	

出力:

B	500	1K	5K	10K	AB
センサー回路:	500 Ω	1K Ω	5K Ω	10K Ω	ブリッジ回路
⑥					
	f.s output: adjustable 0...30mV/V zero adjust: from 0 to 50% of full range				

PT1A・ワイヤ式トランスデューサ・ポテンシオメータ出力

・ オーダーコード (続き)

コネクタ:

◎ オーダーコード:

		MC4	M6	C25																																																			
コネクタ:		4-ピン マイクロコネクタ 12 ft. [3.7 m] ケーブル	6-ピン プラスチックコネクタ メーティングコネクタ付	25 ft. [7.6 m] シールドケーブル																																																			
	<table border="1"> <thead> <tr> <th rowspan="2">pin</th> <th rowspan="2">color-code</th> <th colspan="2">i/o signals</th> </tr> <tr> <th>standard</th> <th>adj. bridge</th> </tr> </thead> <tbody> <tr> <td>1</td> <td>RED-BLK. TR.</td> <td>+IN</td> <td>+IN</td> </tr> <tr> <td>2</td> <td>RED-WHT. TR.</td> <td>COMMON</td> <td>-IN</td> </tr> <tr> <td>3</td> <td>RED</td> <td>+OUT</td> <td>+OUT</td> </tr> <tr> <td>4</td> <td>GREEN</td> <td>-</td> <td>-OUT</td> </tr> </tbody> </table>	pin	color-code	i/o signals		standard	adj. bridge	1	RED-BLK. TR.	+IN	+IN	2	RED-WHT. TR.	COMMON	-IN	3	RED	+OUT	+OUT	4	GREEN	-	-OUT	<table border="1"> <thead> <tr> <th></th> <th>standard</th> <th>bridge</th> </tr> </thead> <tbody> <tr> <td>A</td> <td>+IN</td> <td>+IN</td> </tr> <tr> <td>B</td> <td>COMMON</td> <td>-IN</td> </tr> <tr> <td>C</td> <td>+OUT</td> <td>-OUT</td> </tr> <tr> <td>D</td> <td></td> <td>+OUT</td> </tr> </tbody> </table>		standard	bridge	A	+IN	+IN	B	COMMON	-IN	C	+OUT	-OUT	D		+OUT	<table border="1"> <thead> <tr> <th></th> <th>standard</th> <th>bridge</th> </tr> </thead> <tbody> <tr> <td>RED</td> <td>+IN</td> <td>RED = +IN</td> </tr> <tr> <td>BLK</td> <td>COMMON</td> <td>BLK = -IN</td> </tr> <tr> <td>GRN</td> <td>OUT</td> <td>WHT = -OUT</td> </tr> <tr> <td></td> <td></td> <td>GRN = +OUT</td> </tr> </tbody> </table>		standard	bridge	RED	+IN	RED = +IN	BLK	COMMON	BLK = -IN	GRN	OUT	WHT = -OUT			GRN = +OUT
pin	color-code			i/o signals																																																			
		standard	adj. bridge																																																				
1	RED-BLK. TR.	+IN	+IN																																																				
2	RED-WHT. TR.	COMMON	-IN																																																				
3	RED	+OUT	+OUT																																																				
4	GREEN	-	-OUT																																																				
	standard	bridge																																																					
A	+IN	+IN																																																					
B	COMMON	-IN																																																					
C	+OUT	-OUT																																																					
D		+OUT																																																					
	standard	bridge																																																					
RED	+IN	RED = +IN																																																					
BLK	COMMON	BLK = -IN																																																					
GRN	OUT	WHT = -OUT																																																					
		GRN = +OUT																																																					

・ モデルナンバー例:

PT1A - 30 - UP - 500 - MC4

仕様: 計測範囲: 30 インチ
 ワイヤ引出し方向: 上
 出力: 10 K Ωポテンシオメータ
 コネクタ: 4-ピン マイクロコネクタ

日本総代理店

 株式会社 ヒロテック

本社: 〒270-1359 千葉県印西市木刈6-20-13
 TEL 0476-46-5330
 FAX 0476-46-5339
 東京営業所: 〒103-0023 東京都中央区日本橋本町1-1-3
 TEL 03-5200-2201
 FAX 03-5200-2212

celesco
www.celesco.com • info@celesco.com