

セレスコ社製 ワイヤ式位置トランスデューサ

- ▼ 短・中距離
- ▼ コンパクトサイズ・OEM
- ▼ インクリメンタルエンコーダ出力

PT1E

仕様概要:

概要	
計測範囲	0-2 ~ 0-50 インチ, 参照
出力信号	インクリメンタルエンコーダ出力
出力形態	TTL/CMOS, オープンコレクタ, ラインドライバ, 参照
精度	
通常	0.02% f.s., 実計測範囲の 0.04% ± 1/2パルス
最高	0.001 in. (0.03 mm)
再現性	実計測範囲の 0.02% ± 1/2パルス
分解能	25 ~ 625パルス/インチ, 参照
ワイヤ材質	0.019" dia. ナイロン被覆ステンレス
加速度	5 G's 最大
ワイヤ張力	5 oz. (±30%)
外装材質	ABS プラスチック, アルミニウム
センサ	光学式エンコーダ
重量	1 lb.

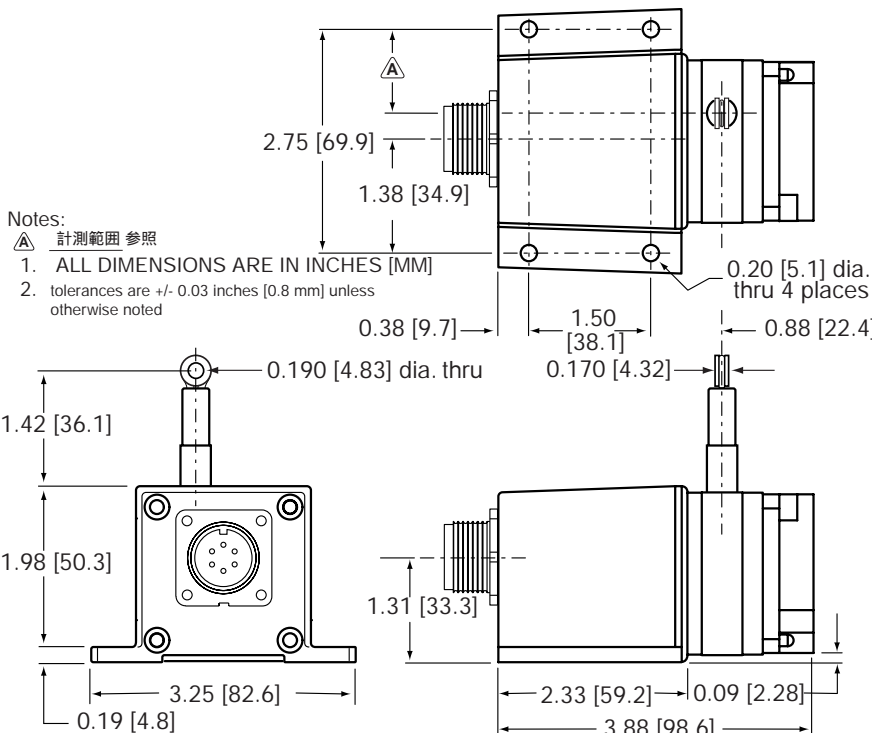
環境

保護構造	NEMA 4, IP 67
使用温度範囲	-17 ~ +71
振動	2000Hzに対して10G'sまで

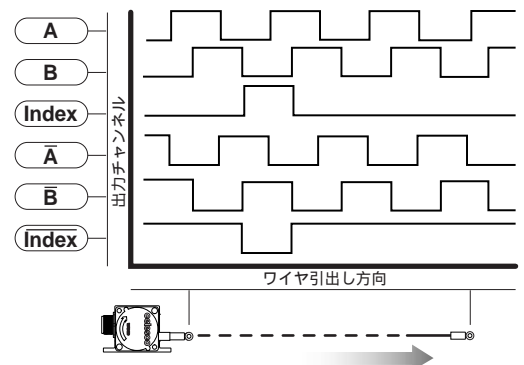


PT1Eはインクリメンタルエンコーダをセンサとしたワイヤ式トランスデューサです。出力形態と分解能を各種取り揃えているので、高精度を要求される位置の測定または制御から低速の速度測定まで、幅広いアプリケーションで使用できます。

取り付け簡単、コンパクトサイズ、各種のオプション、ワイヤ式なのでアライメント調整が不要などの利点があります。



出力相:



PT1E・ワイヤ式トランスデューサ・インクリメンタルエンコーダ出力

▼オーダーコード

モデルナンバー:

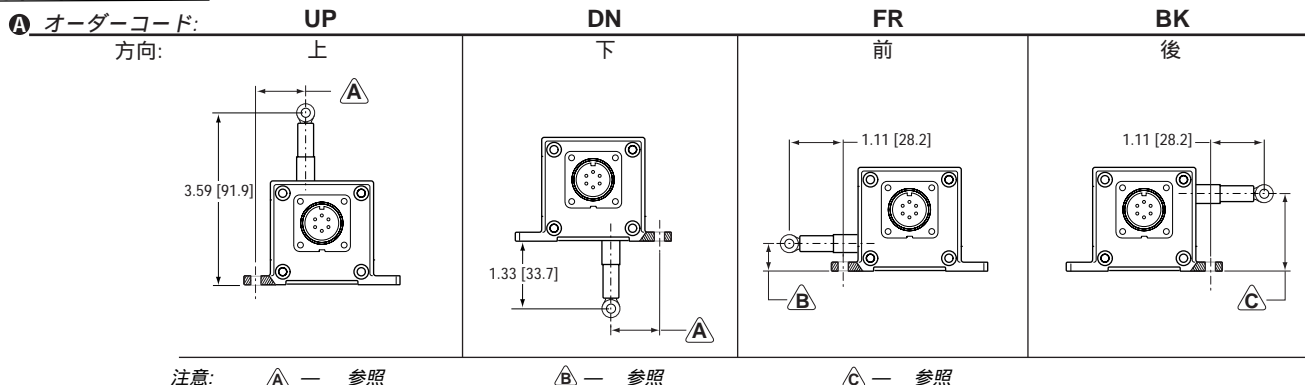
PT1E - - - - - -
オーダーコード: R A B C D

計測範囲:

R オーダーコード:	25	50	625	1250
計測範囲:	25 インチ	50 インチ	625 mm	1250 mm
A*	0.74 in. [18.7 mm]		18.7 mm	
B*	0.45 in. [11.5 mm]		11.5 mm	
C*	1.73 in. [43.7 mm]		43.7 mm	
分解能:	分解能 english 参照		分解能 metric 参照	

*注意: 下記 ワイヤ引出し方向 参照

ワイヤ引出し方向:

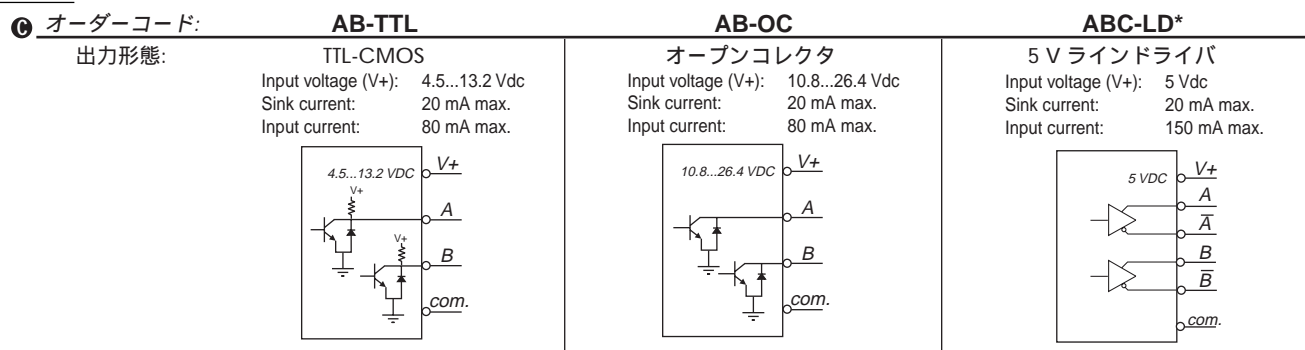


分解能:

B オーダーコード:	25	250	500	625
english :	25 ±0.5 パルス/インチ	250 ±5 パルス/インチ	500 ±10 パルス/インチ	625 ±12 パルス/インチ

B オーダーコード:	1	10	20	25
metric :	1 ±0.02 パルス/mm	10 ±0.2 パルス/mm	20 ±0.4 パルス/mm	25 ±0.5 パルス/mm

出力形態:



*注意: 4ピン-マイクロコネクタは使用できません。

PT1E・ワイヤ式トランスデューサ・インクリメンタルエンコーダ出力

・ オーダーコード

コネクタ:

⑩ オーダーコード:

	MC4	M6	C25														
コネクタ:	4ピン-マイクロコネクタ 12 ft. [3.7 m] ケーブル付	6ピン-プラスチックコネクタ メーティングコネクタ付	25 ft. [7.6 m] シールドケーブル														
<table border="1"> <thead> <tr> <th>pin</th> <th>color-code</th> <th>i/o signals</th> </tr> </thead> <tbody> <tr> <td>1</td> <td>RED-BLK. TR.</td> <td>input voltage</td> </tr> <tr> <td>2</td> <td>RED-WHT. TR.</td> <td>channel A</td> </tr> <tr> <td>3</td> <td>RED</td> <td>channel B</td> </tr> <tr> <td>4</td> <td>GREEN</td> <td>common (ground)</td> </tr> </tbody> </table>	pin	color-code	i/o signals	1	RED-BLK. TR.	input voltage	2	RED-WHT. TR.	channel A	3	RED	channel B	4	GREEN	common (ground)	<p>A = input voltage (V+) B = common (gnd.) C = channel A D = channel B E = channel A* F = channel B*</p>	<p>RED = input voltage (V+) BLK = common (gnd.) GRN = channel A WHT = channel B BLU = channel A* BRN = channel B*</p>
pin	color-code	i/o signals															
1	RED-BLK. TR.	input voltage															
2	RED-WHT. TR.	channel A															
3	RED	channel B															
4	GREEN	common (ground)															

*注意: ラインドライバ出力のみ使用

・ モデルナンバー例:

PT1E - 25 - UP - 250 - AB-TTL - MC4

オーダーコード:

仕様: 計測範囲: 25 インチ
ワイヤ引出し方向: 上
分解能: 250パルス/インチ
出力形態: TTL-CMOS
コネクタ: 4ピン-マイクロコネクタ



日本総代理店

本社: 〒270-1359 千葉県印西市木刈6-20-13
TEL 0476-46-5330
FAX 0476-46-5339
〒103-0023 東京都中央区日本橋本町1-1-3
TEL 03-5200-2201
FAX 03-5200-2212

celesco
www.celesco.com • info@celesco.com