

PT5AV

位置・速度出力

最大で250インチ(6350mm)までのリニアな位置と速度を計測

硬質アルマイト外装

高サイクル仕様

保護等級：IP67、NEMA6

仕様概要

計測範囲 0-254mm ~ 0-6350mm

位置

出力信号 ポテンショメータ

精度 2ページ目参照

再現性 2ページ目参照

分解能 無限小

センサ プラスチック精密ポテンショメータ

センサ寿命 2ページ目参照

入力抵抗値 500、1K、5K、10K Ω

定格電力 3ページ目参照

推奨最大印加電圧 3ページ目参照

計測範囲を越えた場合の出力変化 印加電圧の94% ± 4%

速度

出力信号 DC電圧

直線性 ±0.10% 以下

再現性 ±0.10%

最大速度/最大加速度(巻き戻り時) 2ページ目参照

センサ タコメータ

印加電圧 必要なし

出力電圧 @2540mm/分 — ワイヤ径によって若干の数値が変化する

N34 ワイヤ 354 mV ± 4%

S47 ワイヤ 352 mV ± 4%

V62 ワイヤ 351 mV ± 4%

出力インピーダンス 350 Ω ± 10%

出力リップル(速度 ≥ 34.3mm/秒) ± 3% rms

概要

ワイヤ材質 ナイロン被覆ステンレス、サーモプラスチック

外装 硬質アルマイト

重量 最大2.3kg

環境

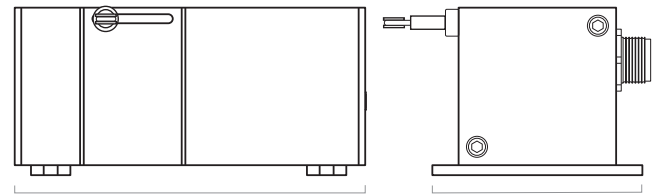
保護等級 NEMA 4/6, IP 65/67

使用温度範囲 -40°C ~ 90°C

振動 10G'sまで最大2000Hz

20630 Plummer Street Chatsworth, CA 91311
tel: 800.423.5483 • +1.818.701.2750 fax: +1.818.701.2799

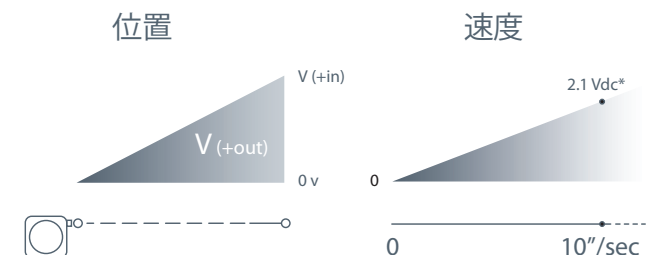
measurement
SPECIALTIES



PT5AVは速度と位置を同時に検出できる変位計です。プラスチック精密ハイブリッドポテンショメータは正確な位置を出力し、DCタコメータはワイヤを引き出したり、巻き戻したりする時の速さをリアルタイムに出力します。疲労耐性が高く高サイクルアプリケーションに最適なサーモプラスチックワイヤを選択すること可能です。

セレスコ社の他のモデルと同様に取付け簡単、コンパクトボディに長い計測範囲、堅牢な外装、ワイヤ式なのでアライメント調整が不要などの利点があります。

出力信号: _____

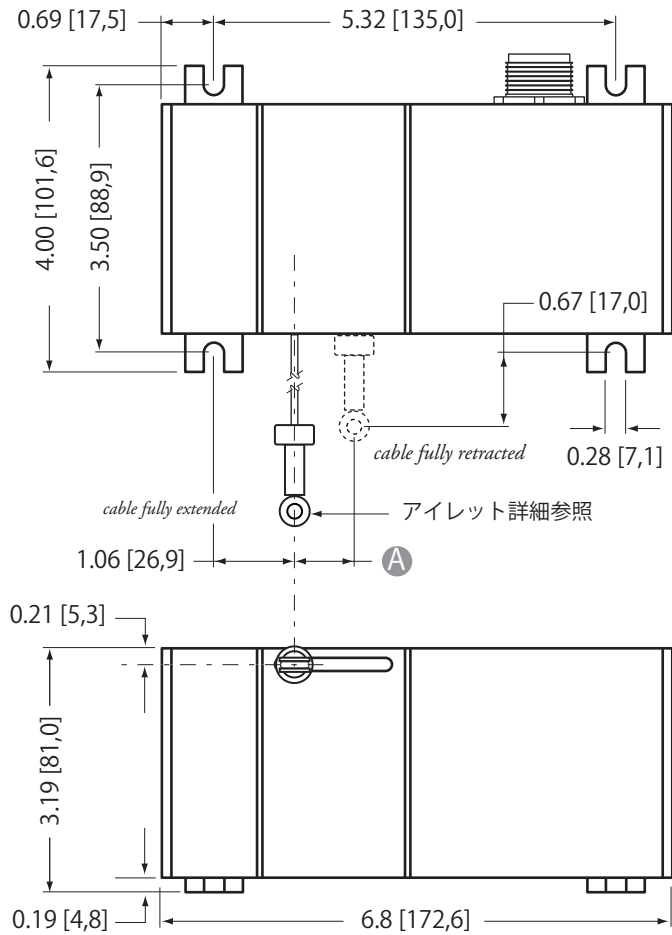


*速度出力レート = 354 mV ± 4% @ 100 インチ/分

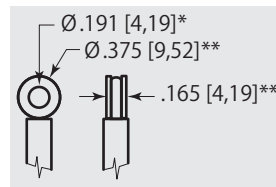
celesco

celesco.com • info@celesco.com

外形寸法:

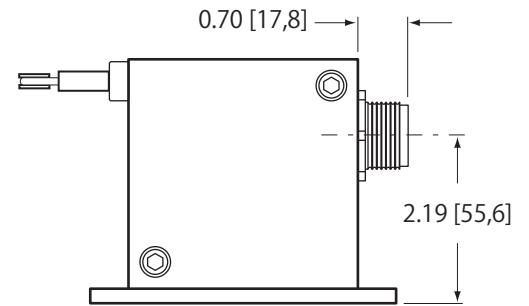


アイレット詳細



寸法 (インチ[mm])

計測長	寸法 (インチ[mm])	
	N34 ワイヤ種類	S47 & V62 ワイヤ種類
10	0.05 [1,2]	0.08 [2,0]
15	0.07 [1,8]	0.12 [3,0]
20	0.09 [2,4]	0.16 [3,9]
30	0.14 [3,5]	0.23 [5,9]
40	0.19 [4,7]	0.31 [7,9]
50	0.23 [5,9]	0.39 [9,9]
60	0.28 [7,0]	0.47 [11,8]
80	0.37 [9,4]	0.62 [15,8]
100	0.46 [11,7]	0.78 [19,7]
125	0.58 [14,7]	0.97 [24,7]
150	0.69 [17,6]	1.16 [29,6]
200	0.92 [23,5]	n/a
250	1.16 [29,3]	n/a



寸法図は全てインチ[mm]表記です。
*以外の許容値は全て0.02 インチ[0.5 mm]です。

* 許容値 = +.005 -.001 [+.13 -.03]
** 許容値 = +.005 -.005 [+.13 -.13]

オーダー情報:

モデルナンバー:

PT5 AV - - - - -
オーダーコード: (R) (A) (B) (C) (D)

サンプルオーダーナンバー:

PT5AV - 100 - N34 - FR - 500 - M6

- (R) 計測範囲: 100 インチ
- (A) ワイヤ仕様: 0.034インチ ナイロン被覆ステンレス
- (B) ワイヤ引出方向: 前
- (C) 出力信号: 500Ωポテンショメータ
- (D) コネクタ: 6ピンプラスチックコネクタ

計測範囲:

(R) オーダーコード:	10	15	20	25	30	40	50	60	80	100	125	150	200	250
計測範囲:	10 in.	15 in.	20 in.	25 in.	30 in.	40 in.	50 in.	60 in.	80 in.	100 in.	125 in.	150 in.	200 in.	250 in.
精度 (±% / f.s.):	0.75%	0.6%	0.5%	0.5%	0.5%	0.3%	0.3%	0.25%	0.25%	0.25%	0.25%	0.18%	0.18%	0.18%
再現性 (±% / f.s.):	0.1%	0.1%	0.05%	0.05%	0.05%	0.05%	0.05%	0.02%	0.02%	0.02%	0.02%	0.02%	0.02%	0.02%
ポテンショメータ寿命:	2,500,000 サイクル							500,000 サイクル			250,000 サイクル			
ワイヤ張力 (20%):								1160.3g			594.3g			
最大追従速度/加速度:								7.6m/秒・5G			3m/秒・2G			

オーダー情報：

ワイヤ仕様：

① オーダーコード:	N34	S47	V62
	0.034インチ ナイロン被覆ステンレス 全ての計測範囲に対応	0.047 インチステンレス 計測範囲が150インチまでのモデルのみ	0.062インチサーモプラスチック 計測範囲が150インチまでのモデルのみ

ワイヤ引出方向：

② オーダーコード:	UP 上	DN 下	FR 前	BK 後
	インチ [mm]			

出力信号：

③ オーダーコード:	500	1K	5K	10K									
ポテンショメータ抵抗値(位置出力):	500 Ω *	1000 Ω *	5000 Ω *	10,000 Ω *									
	位置センシング回路 	最大推奨印加電圧と定格電力 <table border="1"> <tr> <td></td> <td>10~30インチ</td> <td>40~250インチ</td> </tr> <tr> <td>500Ω:</td> <td>20 V AC/DC (1 W)</td> <td>30 V AC/DC (2 W)</td> </tr> <tr> <td>1K~10KΩ:</td> <td>30 V AC/DC (1 W)</td> <td>30 V AC/DC (2 W)</td> </tr> </table>		10~30インチ	40~250インチ	500Ω:	20 V AC/DC (1 W)	30 V AC/DC (2 W)	1K~10KΩ:	30 V AC/DC (1 W)	30 V AC/DC (2 W)	速度出力回路 	
	10~30インチ	40~250インチ											
500Ω:	20 V AC/DC (1 W)	30 V AC/DC (2 W)											
1K~10KΩ:	30 V AC/DC (1 W)	30 V AC/DC (2 W)											

*許容値=±10%

コネクタ：

④ オーダーコード:	M6	M6M	C25																															
	6ピンプラスチックコネクタ メーティングプラグ付 IP 67, NEMA 6	6ピンメタルコネクタ メーティングプラグ付 IP 65, NEMA 4	7.5mシールドケーブル 24 AWG, シールド IP 67, NEMA 6																															
	ケーブル径: 直径8-10 mm 最大導体サイズ: 16AWG コネクタ: MS3102E-14S-6P メーティングプラグ: MS3106E-14S-6S	ケーブル径: 直径最大9 mm 最大導体サイズ: 16AWG コネクタ: MS3102E-14S-6P メーティングプラグ: MS3106E-14S-6S	7.5m x ケーブル径5mm 24AWG, シールド																															
	6ピンプラスチック(メタル)コネクタ: <table border="1"> <tr> <td>pin</td> <td>signal</td> <td rowspan="3">} 位置</td> </tr> <tr> <td>A</td> <td>+ in</td> </tr> <tr> <td>B</td> <td>common</td> </tr> <tr> <td>C</td> <td>+ out</td> <td rowspan="3">} 速度</td> </tr> <tr> <td>D</td> <td>-</td> </tr> <tr> <td>E</td> <td>+ out</td> </tr> <tr> <td>F</td> <td>- out</td> <td></td> </tr> </table>	pin	signal	} 位置	A	+ in	B	common	C	+ out	} 速度	D	-	E	+ out	F	- out			7.5mシールドケーブル: <table border="1"> <tr> <td>color</td> <td>signal</td> <td rowspan="3">} 位置</td> </tr> <tr> <td>red</td> <td>+ in</td> </tr> <tr> <td>black</td> <td>common</td> </tr> <tr> <td>green</td> <td>+ out</td> <td rowspan="3">} 速度</td> </tr> <tr> <td>white</td> <td>+ out</td> </tr> <tr> <td>brown</td> <td>- out</td> </tr> </table>	color	signal	} 位置	red	+ in	black	common	green	+ out	} 速度	white	+ out	brown	- out
pin	signal	} 位置																																
A	+ in																																	
B	common																																	
C	+ out	} 速度																																
D	-																																	
E	+ out																																	
F	- out																																	
color	signal	} 位置																																
red	+ in																																	
black	common																																	
green	+ out	} 速度																																
white	+ out																																	
brown	- out																																	

日本総代理店



株式会社 ヒロテック

now Measurement Specialties, Inc.

本社：〒270-1359 千葉県印西市木刈6-20-13
 東京営業所：〒103-0023 東京都中央区日本橋本町1-1-3
 TEL 03-5200-2201
 FAX 03-5200-2212

version:5.0 last updated:March 19, 2014

celesco
 celesco.com • info@celesco.com
 PT5AV | 3