

セレスコ社製 ワイヤ式位置トランスデューサ

- 短・中距離
- 工業用 - 高サイクル仕様
- インクリメンタルエンコーダ出力

PT5E



仕様概要:

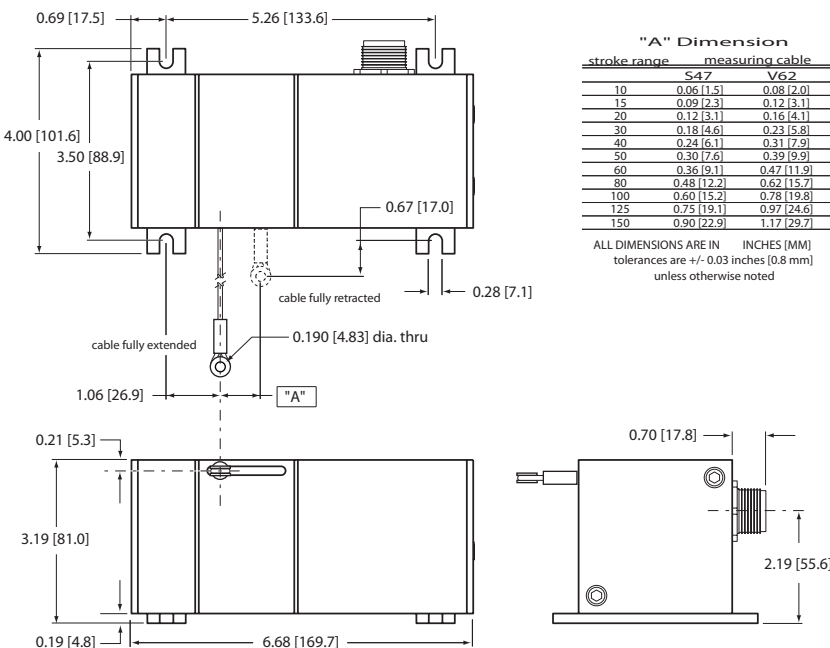
概要

計測範囲	0-10 ~ 0-150 インチ, ①参照
出力信号	インクリメンタルエンコーダ出力
出力形態	TTL/CMOS, オープンコレクタ, ラインドライバ, ④参照
精度	
通常	0.02% f.s., 実計測範囲の 0.04% ± 1/2パルス
最高	0.001 in. (0.03 mm)
再現性	実計測範囲の 0.02% ± 1/2パルス
分解能	10 ~ 250パルス/インチ, ③参照
ワイヤ材質	サーモプラスチック, ステンレス, ②参照
外装材質	アルミニウム
センサ	光学式エンコーダ
重量	5 lbs.

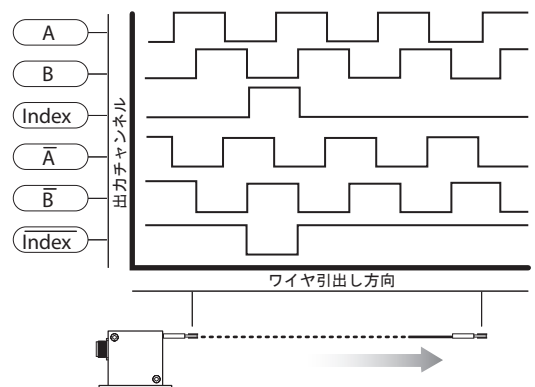
環境

保護構造	NEMA 4, IP 65/67, ⑤⑥参照
使用温度範囲	-17 ~ +71°C
振動	2000Hzに対して10G'sまで

PT5Eは150インチ(3.8m)までのリニアな位置と速度がエンコーダ出力にて得られます。出力形態と分解能は各種取り揃えているので幅広いアプリケーションに対応します。またワイヤ素材にサーモプラスチックを採用した事で、ステンレスワイヤと比較すると高サイクルでの使用においてワイヤ寿命が飛躍的に延びました。取付け簡単、コンパクトボディに長い計測範囲、堅牢な外装、ワイヤ引き出し方向の選択、ワイヤ式なのでアライメント調整が不要等利点があります。



出力相:



celesco
Celesco Transducer Products, Inc.
www.celesco.com • info@celesco.com

■ オーダーコード

モデルナンバー: _____

PT5 E - _____
オーダーコード: R A B C D E

計測範囲: _____

①	R オーダーコード:	50	100	150	1250	2500	3750
	計測範囲:	50 in.	100 in.	150 in.	1250 mm	2500 mm	3750 mm
	ワイヤ張力 (±20%):	17 oz.	16 oz.	15 oz.	17 oz.	16 oz.	15 oz.

ワイヤ仕様:

②	A オーダーコード:	V62	S47
	ワイヤ材質:	.062" サーモプラスチック	.047" ステンレス

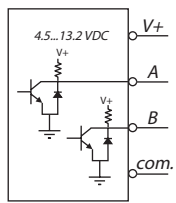
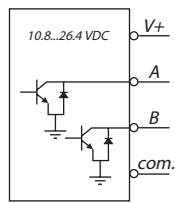
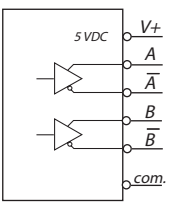
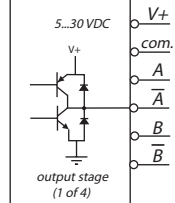
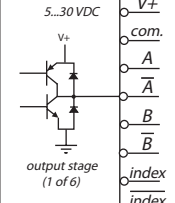
ワイヤ引出し方向:

B オーダーコード:	UP	DN	FR	BK	
方向:	上	下	前	後	

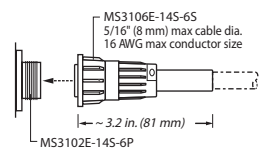
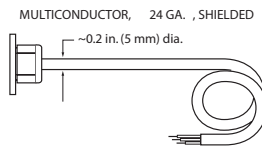
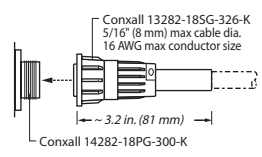
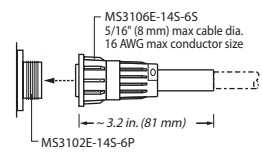
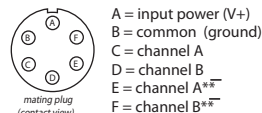

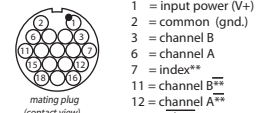
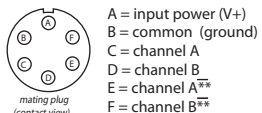
分解能:

③	C オーダーコード:	10	100	200	250
	english :	10 ±0.2 パルス/インチ	100 ±2 パルス/インチ	200 ±4 パルス/インチ	250 ±5 パルス/インチ
	C オーダーコード:	.5	5	10	12.5
	metric :	0.5 ±0.01 パルス/mm	5 ±0.1 パルス/mm	10 ±0.2 パルス/mm	12.5 ±0.3 パルス/mm

出力形態:

④	① オーダーコード:	AB-TTL	AB-OC	ABC-LD	ABC-UD	ABZC-UD
	出力形態:	TTL-CMOS	オープンコレクタ	5Vラインドライバ	ユニバーサルラインドライバ	
	入力電圧 (V+):	4.5...13.2 VDC	10.8...26.4 VDC	5 VDC	5...30 VDC	
	入力電流:	80 mA max.	80 mA max.	150 mA max.	50 mA max. (no load)	
シンク / ソース 電流:	20 mA sink max.	20 mA sink max.	20 mA sink max.	20 mA source/sink max.		
入出力信号:						

コネクタ:

⑤	⑥	② オーダーコード:	M6*	C25	M18	M6M*
		コネクタ:	6ピン-プラスチックコネクタ メーティングコネクタ付	7.5 m シールドケーブル	18ピン-プラスチックコネクタ メーティングコネクタ付	6ピン-メタルコネクタ メーティングコネクタ付
						
		connections	connections	connections	connections	
						
IP 規格:		67	67	67	65	
NEMA 規格:		6	6	6	4	

注意: * 6ピン-コネクタを選択した場合、Index は使用できません。
** TTL-CMOS、Open Collector では出力しません。

t モデルナンバー例

PT5 E - 30 - V62 - UP - 100 - AB-TTL - M6

仕様: 計測範囲: 30 インチ
ワイヤ仕様: 0.062" dia. サーマプラスチック
ワイヤ引出し方向: 上
分解能: 98-102 パルス/インチ
出力形態: A, B - TTL/CMOS
コネクタ: 6ピン-プラスチックコネクタ

日本総代理店

株式会社 ヒロテック

本社: 〒270-1359 千葉県印西市木刈6-20-13
TEL 0476-46-5330
FAX 0476-46-5339
東京営業所: 〒103-0023 東京都中央区日本橋本町1-1-3
TEL 03-5200-2201
FAX 03-5200-2212


www.celesco.com • info@celesco.com