

セレスコ社 ワイヤ式リニアモジュール

ほぼ全てのエンコーダに対応(短・中距離)

計測範囲: 0-25 ~ 0-50 インチ

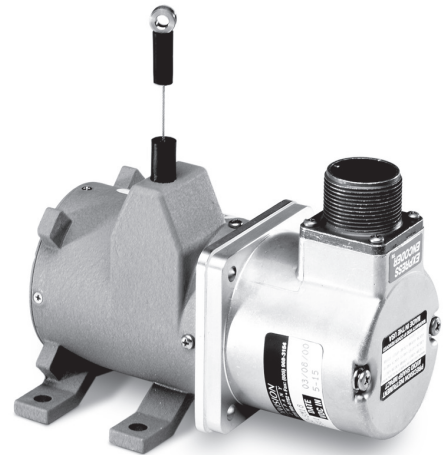
組込み済み、モジュール単体での提供可能

PT8600

仕様概要:

概要	
計測範囲	0-25, 0-50 インチ (0-625, 0-1250mm)
1回転の移動量:	
インチ	5インチ/回転, オーダーシート参照
ミリ	125 mm/回転, オーダーシート参照
精度	±0.04% f.s., お問い合わせ下さい
ワイヤ材質	オーダーシート参照
外装材質	パウダー塗装アルミニウム
最大許容トルク	1.0 インチ-lbs
質量	最大 3 lbs

環境	
使用範囲温度	-40° ~ 90°C

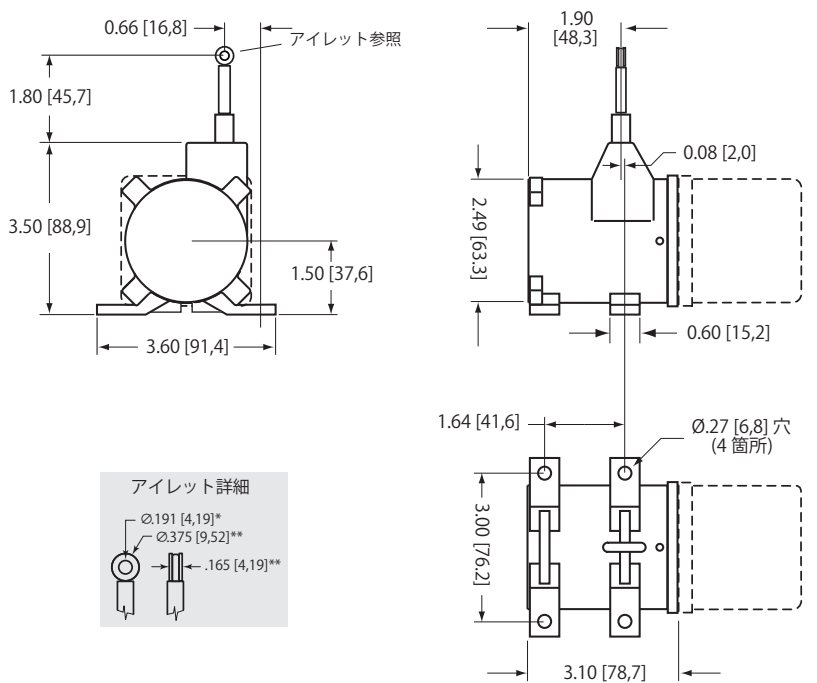


PT8600 は工業用のリニアモジュールでほとんどのエンコーダに使用できるためにコストを抑えることができます。

取付け簡単、ワイヤ式なのでアライメント不要である利点があります。組込み方法はセンサをモジュールに固定し、ワイヤが巻かれているスプールとセンサ軸をカップリングするだけで完了です。

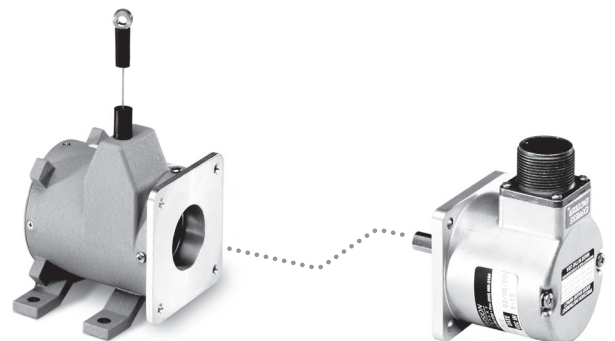
組込み用のセンサを所有している場合は、組込み用の工具を提供します。お問い合わせください。

外形寸法:



インチ(mm)
許容値は ±0.02 インチ [±0,5 mm]

* 許容値 = +.005 - .001 [+0.13 - 0.03]
** 許容値 = +.005 - .005 [+0.13 - 0.13]



オーダー情報:

モデルナンバー:

PT8600 - - - - - -
オーダーコード: ① ② ③ ④ ⑤

サンプルモデルナンバー:

PT8600 - 0025 - 111 - BR - F01

- ① 長さ: 25インチ
- ② 張力: 標準(12 oz.)
- ③ ワイヤ材質: .034 ナイロン被覆ステンレス
- ④ ワイヤオプション: ワイヤブラシ付
- ⑤ センサ取付スタイル: F01 (2.5インチ sq. 丸)

» 再オーダーする場合にお手持ちの品番が見つからない場合、お問い合わせください。

計測範囲:

① オーダーコード:	0025	0050	0625	1250
計測範囲:	25 インチ	50 インチ	625 mm	1250 mm

ワイヤ張力:

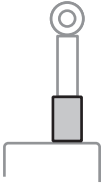
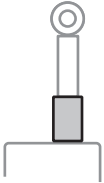
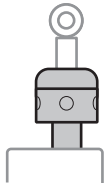
① オーダーコード:	1		2	
ワイヤ張力 (±30%)	標準張力		高張力	
25, 50インチ:	17 oz. [5 G最大加速度]		50 oz. [15 G最大加速度]	
625, 1250-mm:	4,2 N [8 G最大加速度]		13,9 N [30 G最大加速度]	

ワイヤ仕様:

① オーダーコード:	1		2*	
ワイヤ:	0.034 被覆ナイロンステンレス		0.047 ステンレス	
インチ:	1 回転 = 5.000 ± 0.0094 インチ		1 回転 = 5.034 ± 0.0094 インチ	
ミリ:	1 回転 = 125,001 ± 0,2394 mm		1 回転 = 125,879 ± 0,2394 mm	

*25インチ と 625mmのみ適応

ワイヤガイド:

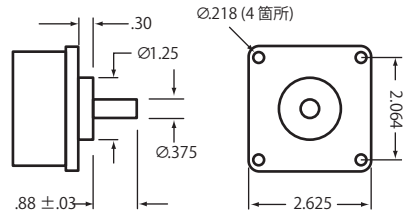
① オーダーコード:	なし	SS	BR
	ナイロンガイド(標準)	ステンレス	ブラシ付
			

回転センサの取付スタイル:

④ オーダーコード:	F01	F02	S01	S02	S04
	2.5フランジマウント 3/8インチシャフト	2インチフランジマウント 3/8インチシャフト	サーボマウント 6mm シャフト M4 取付ネジ	サーボマウント 10mm シャフト M4 取付ネジ	サーボマウント 10mm シャフト M3 取付ネジ

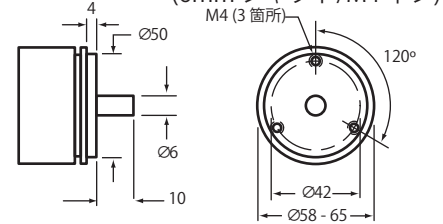
注意: お手持ちのエンコーダの品番がない場合、お問い合わせ下さい。

F01 - 2½インチ フランジマウント
(3/8インチシャフト)



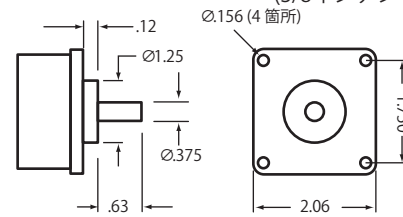
インチ寸法

S01 - サーボマウント
(6mm シャフト/M4 ネジ)



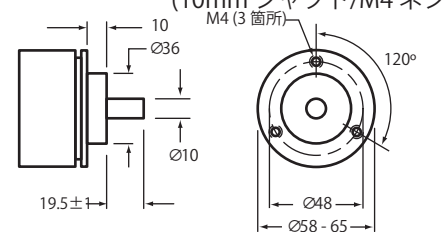
mm寸法

F02 - 2インチ フランジマウント
(3/8インチシャフト)



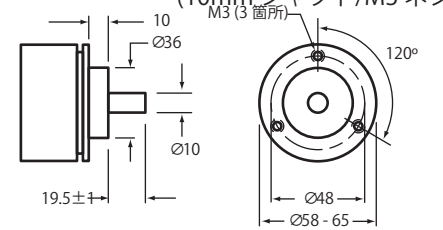
インチ寸法

S02 - サーボマウント
(10mm シャフト/M4 ネジ)



mm寸法

S04 - サーボマウント
(10mm シャフト/M3 ネジ)



mm寸法



本社 : 〒270-1359 千葉県印西市木刈6-20-13
東京営業所 : 〒103-0023 東京都中央区日本橋本町1-1-3
TEL 03-5200-2201
FAX 03-5200-2212

version:3.0 last updated:April 15, 2013

celesco
celesco.com • info@celesco.com