

PT9000 & PT9000Ex(長距離用)シリーズ全てに対応
アルミニウム・ステンレス外装
対応計測長：0～1905mmから0～43180mm

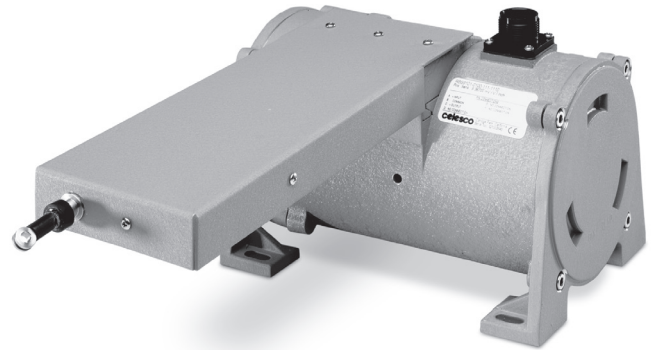
RBS9000

Protects Against Heavy Dirt & Debris

RBSオプションは極端に荒れた環境下での使用
時において保護強化を提供。

RBSオプションはワイヤ出入り口を1箇所
することで塵などの小さな粒子のスプール内
への進入を防止。

RBSオプションは2つのブラシを使用すること
によりワイヤが巻き戻る前に汚れを落としク
リーン状態を保つのをサポート



RBSオプションは標準のPT9000シリーズのワイヤ巻取り口
に泥や塵などの粒子が入り、スプールの巻取りメカニズム
に影響を及ぼす極端に荒れた環境やくすんでいる場所での
使用の為にデザインされました。

RBS9000はワイヤ引出口を1点にすることで、小さな塵が
センサ内に侵入する大きな原因であるワイヤ巻取り時の
泥や塵の吸い込みを防ぎます。
加えてワイヤ部分にも2つの特徴があります。

1. 各RBS9000はナイロン被覆で加工されたステンレスワイヤ
を使用し堅牢かつ、塵の粘着を防止。
2. ワイヤは2つのブラシを通過して巻き取る用に設計されて
いるので付着した塵や泥を拭い取り侵入防止をサポート。

オーダー情報：

RBS _____ - _____ ^B - _____ ^A ^B ^C ^D ^E ^F ^G 0

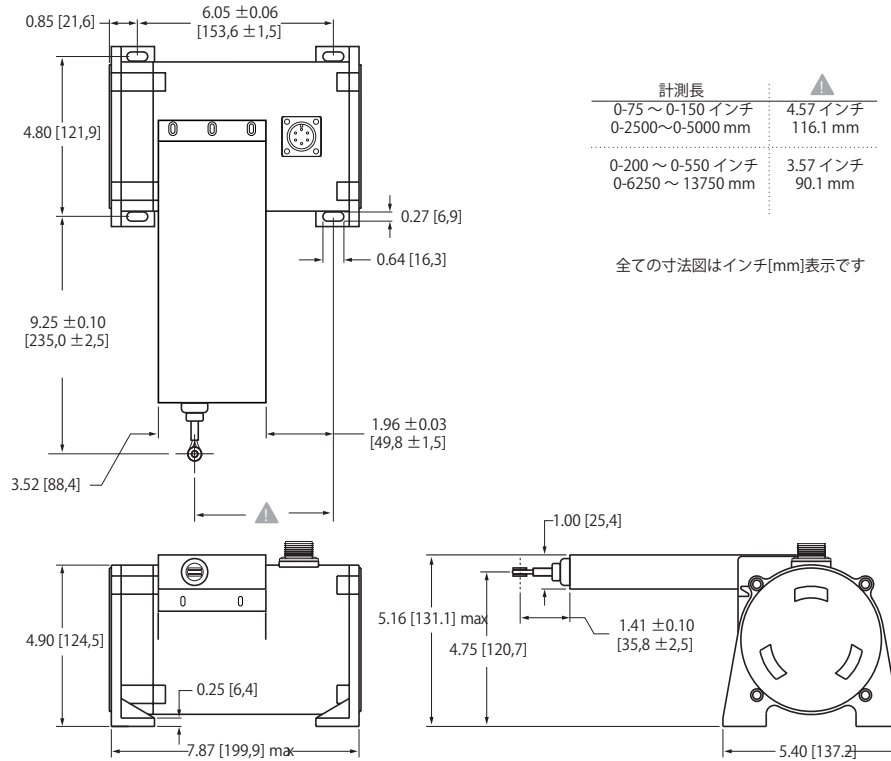
RBSモデルナンバーサンプル：

- | | |
|----------------------------------|-------------------|
| PT9101-0600-111-1110 | ①PT9000シリーズの型式を選択 |
| PT 9101-0600-111-1110 | ②"PT"を削除 |
| RBS + 9101-0600-111-1110 | ③"RBS"を追加 |
| RBS9101-0600-111-1110 | ④モデルナンバー完成 |

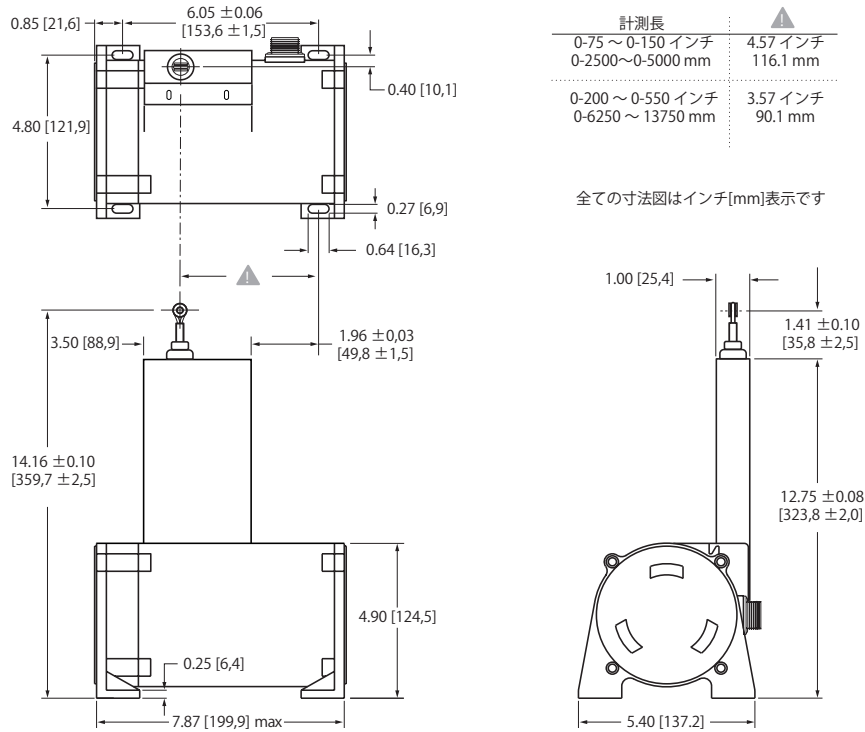
重要：RBSオプションはナイロン被覆ステンレスワイヤのみでの対応となります。

※寸法図は標準張力モデルのみです。張力強化モデルや長距離用モデル(計測長が550インチ以上のもの)の寸法図が必要な場合はお問い合わせください。

ワイヤ引出方向：前

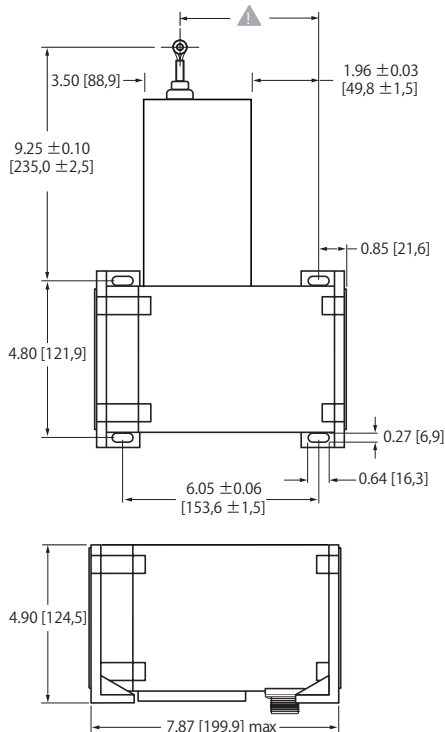


ワイヤ引出方向：上



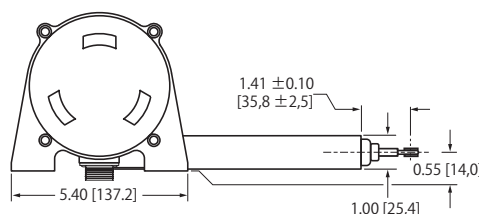
※寸法図は標準張力モデルのみです。張力強化モデルや長距離用モデル(計測長が550インチ以上のもの)の寸法図が必要な場合はお問い合わせください。

ワイヤ引出方向：後

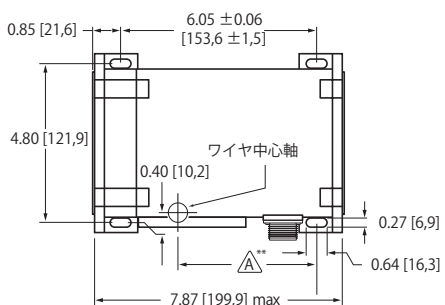


計測長	
0-75 ~ 0-150 インチ 0-2500 ~ 0-5000 mm	4.57 インチ 116.1 mm
0-200 ~ 0-550 インチ 0-6250 to 13750 mm	3.57 インチ 90.1 mm

全ての寸法図はインチ[mm]表示です



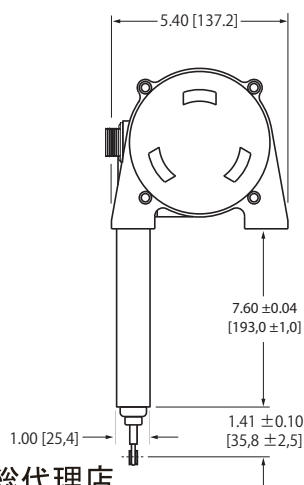
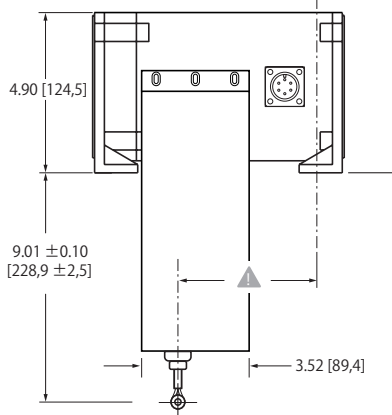
ワイヤ引出方向：下



計測長	
0-75 ~ 0-150 インチ 0-2500 ~ 0-5000 mm	4.57 インチ 116.1 mm
0-200 ~ 0-550 インチ 0-6250 to 13750 mm	3.57 インチ 90.1 mm

全ての寸法図はインチ[mm]表示です

**Aの長さはPT9000シリーズの寸法図を参照ください。



日本総代理店



celesco

version:2.0 last updated:September 10, 2014
tel: 800.423.5483 +1.818.701.2750 fax: +1.818.701.2799
now Measurement Specialties, Inc.

本社：〒270-1359 千葉県印西市木刈6-20-13
東京営業所：〒103-0023 東京都中央区日本橋本町1-1-3
TEL 03-5200-2201
FAX 03-5200-2212

celesco.com · info@celesco.com

RBS9000 | 3