

SKH

CANOpen 出力

ワイヤ式変位計 400 インチ (10 m)

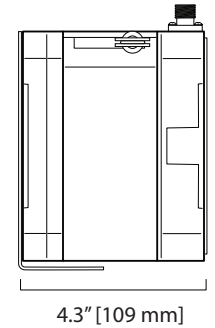
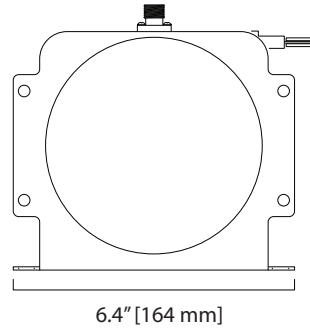
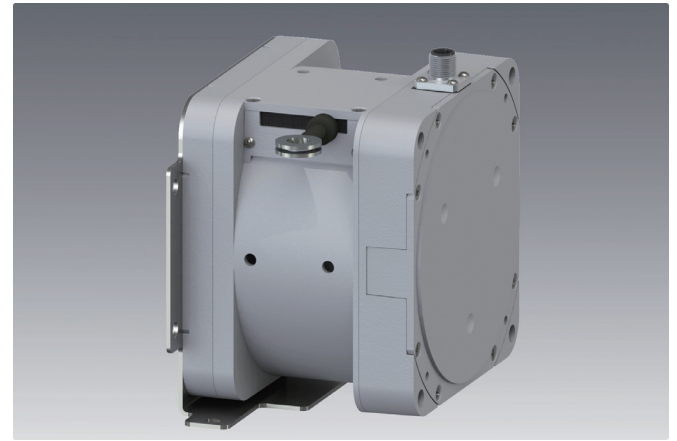
コンパクト・簡単取付け

仕様

計測範囲	250 インチ (6.4 m), 400 インチ (10.2 m)
精度	0.35% F.S.
再現性	0.05% F.S.
分解能	12ビット
印加電圧	10-36 VDC
入力電流	最大100 mA
ワイヤ	直径0.78mm ステンレススチール
ワイヤ追従速度	60 インチ/秒
ワイヤ最大加速度	5 G
ワイヤ張力	650g (6,4 N) ±40%
センサ	プラスチックハイブリッド精密ポテンシオメータ
寿命	≥ 250,000
コネクタ	M12 コネクタ(メーティングプラグ付き)
外装	ガラス充填加工ポリカーボネート
保護環境	IP67
使用温度範囲	-40° ~ 85° C

CANopen 仕様

規格	CiA 301 V 4.0.2, CANopen Slave
機器タイプ	CiA 406 V3.2, エンコーダ
ベンダー ID	0x0002E0
ノードID	1-127 (ディップスイッチ, LSSで調整可能, デフォルトは 1)
通信速度	125K (デフォルト), 250K, 500K, 1M
データレート	50ms (デフォルト)
エラー管理	緊急メッセージ表示
PDO	2 TxPDO, 0 RxPDO, リンクなし, マッピング
PDO モード	イベント / 時間, Synch / Async
SDO	1 サーバー, 0 クライアント
位置データ	Object Dictionary 6004
Cam スイッチ	サポートなし



SKHはクレーンのアウトリガーの位置計測や油圧式テーブルリフトの高さ検出などの工場内のアプリケーションに最適なりニア変位センサです。

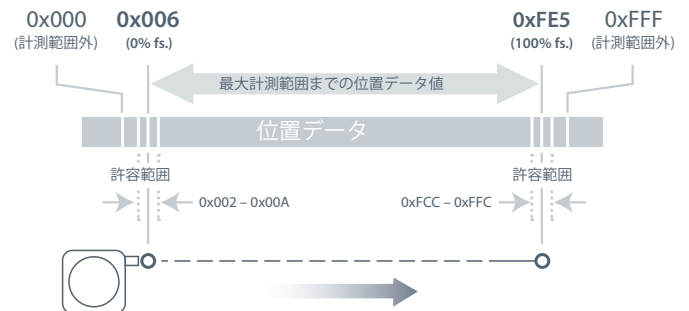
計測長は250インチ(6350mm)と400インチ(10160mm)の2種類から選択が可能で、ユーザーの使いやすさを追求したコンパクトなデザインが特長です。

取付向きを逆さまにしたい場合は、裏側のマウントブラケットを回すだけで簡単に変更できます。コネクタの向きを変えたい場合も同様に後ろのリアカバーを回すだけです。

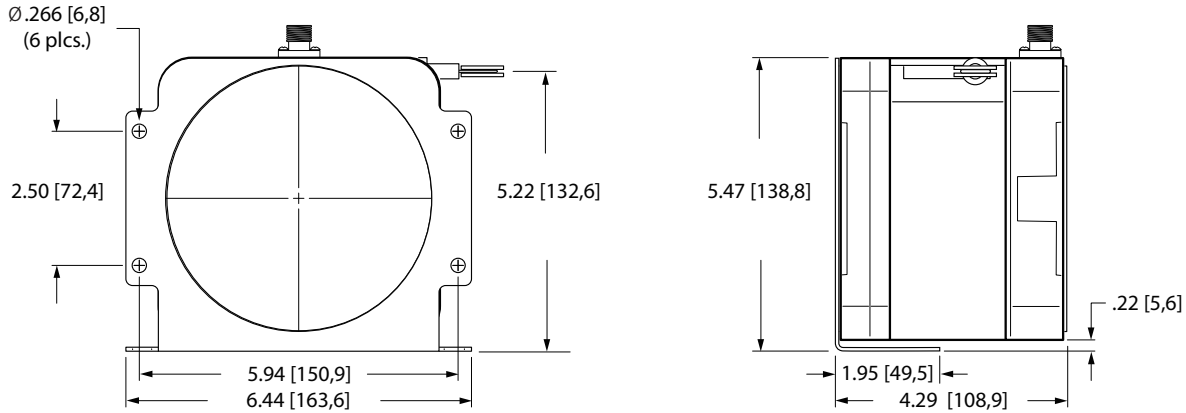
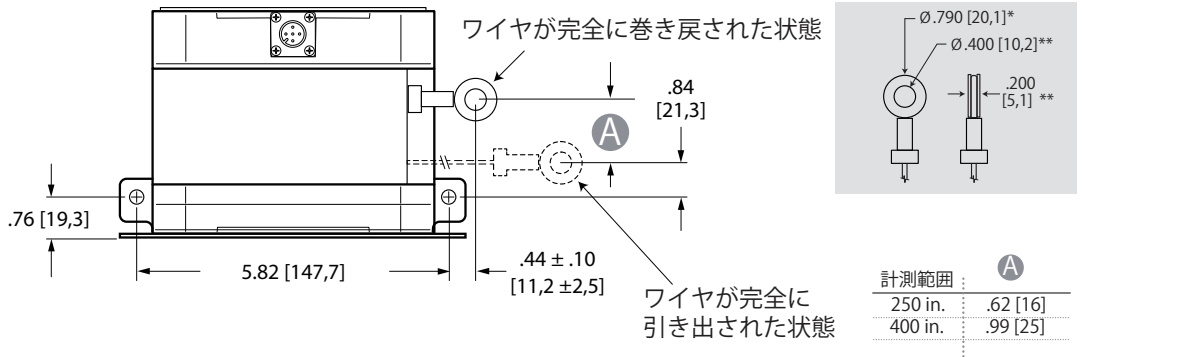
ネットワークはオートメーションシステム内の組み込みシステム用の通信プロトコルであるCANopenに対応している為簡単にマルチマスターのネットワークを構築できます。

このセンサはメーカー常時在庫品でリーズナブルな価格なので短納期でかつ、OEMや小ロットでのご利用時にもお求めやすい仕様となっております。

出力信号



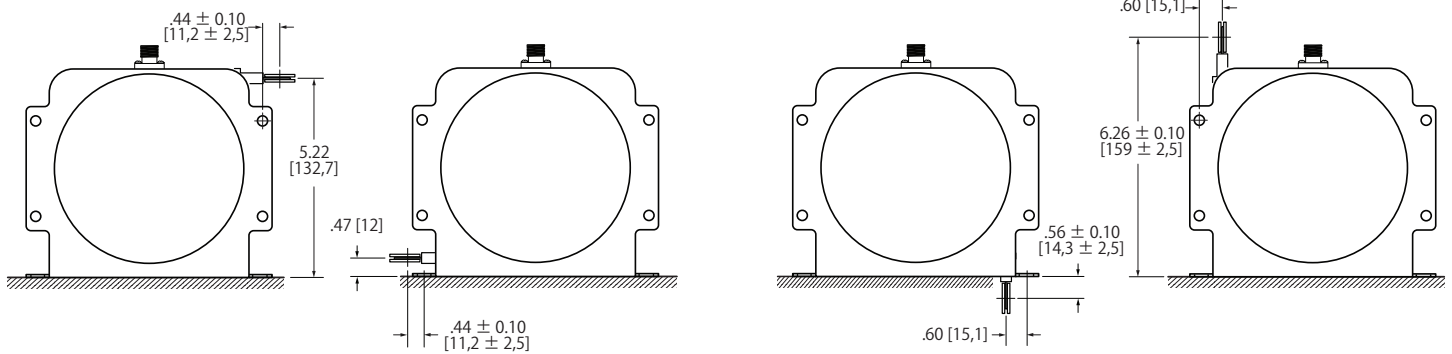
外形寸法 :



インチ【ミリ】

* 許容値 = +.005 - .001 [+0,1 - 0,0]
 ** 許容値 = +.005 - .005 [+0,1 - 0,11]

ワイヤ引出し方向:

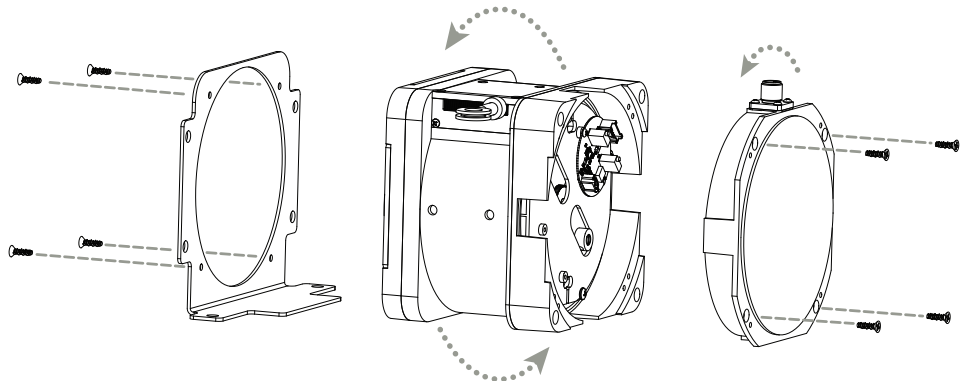


ワイヤ引出し口を変える方法:

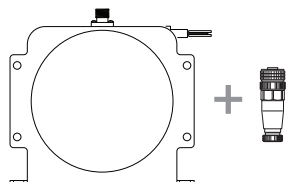
ブラケットを留めている4つのネジを取り外し、センサ本体を希望の方向へまわして再度ネジで固定

配線コネクタの向きを変える方法:

4つのネジを取り外し、丁寧にリヤカバーと回転カバーを取外して希望の方向へまわして、再度ネジで固定



オーダー情報 :



型番	計測範囲	精度	ワイヤ加速度	ワイヤ張力 (±40%)
SKH-250-4	250 インチ (6.4 m)	0.35%	5 G	650g (6,4 N)
SKH-400-4	400 インチ (10.2 m)	0.35%	5 G	650g (6,4N)

ブラケットとメーティングプラグ付

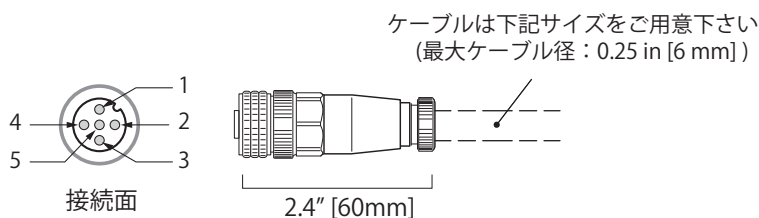
オプションコードセット

型番	長さ	ワイヤサイズ	コネクタ
9036810-0030	13 ft (4 m)	22 AWG (0.34mm ²)	直線 5ピン M12
9036810-0031	13 ft (4 m)	22 AWG (0.34mm ²)	90° 5ピン M12

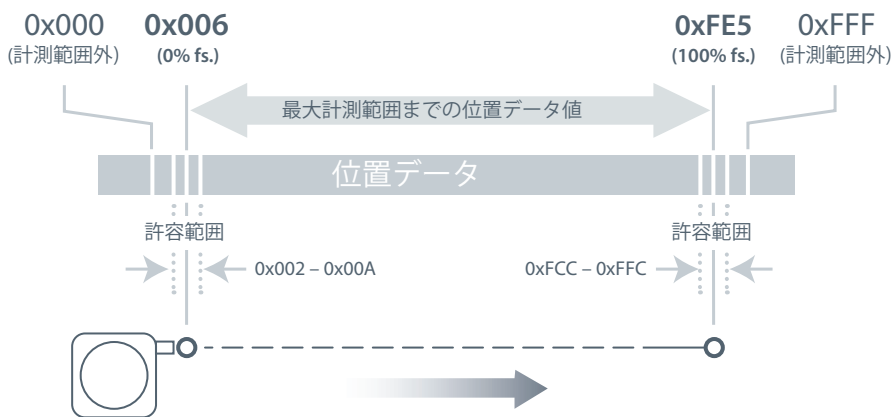
配線 :

出力信号	コネクタ ピン	コードセット(オプション) ピン - カラー
drain	1	1 - brown
10.36 Vdc	2	2 - white
common	3	3 - blue
CAN - High	4	4 - black
CAN - Low	5	5 - green/yellow

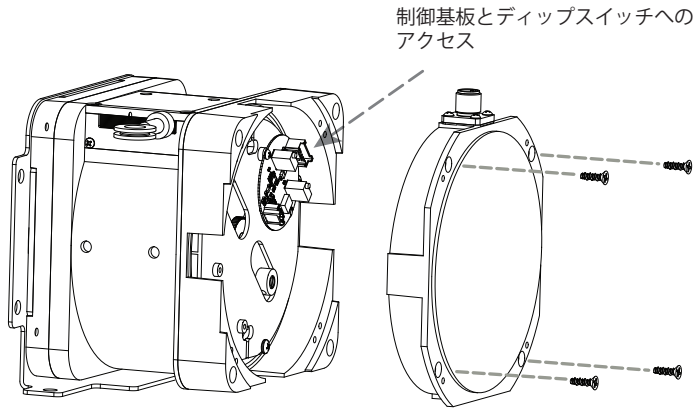
コネクタ :



データ概要 :



内部制御基板 :



Status LED - ポテンショメータの状態の表示

green	red	
on	flash	emergency message (high)
off	flash	buffer (high)
on	off	normal operating range
flash	off	buffer (low)
flash	on	emergency message (low)

LSS, Baud Rate and Node IDの調整:

ボーレート、ノードID、データレート値はセンサ内側の制御基板上のディップスイッチの設定により調整できます。下図の様に、4つのネジを取り外して本体からリアカバーを取り外してください。

取り外しの際、制御基板はリアカバーに直接取付けてある為、ポテンショメータと基板を繋いでいる導線に負担をかけないように気をつけてください。

下図を参照にしながら、セッティング及びリアカバーを取り付けて下さい。

LSS settings	SW1
disabled	off
enabled	on

LSS options

LSS Settings:

ディップスイッチ1をオンにした場合、Node IDとBaud Rate含めたEEPROMが機能する仕組みです。オフにした場合、ディップスイッチはEEPROMの機能を解除します。

BAUD Rate:

ディップスイッチ1をオフにした場合、BAUD Rateはディップスイッチの2と3にセットされる。

baud rate	SW2	SW3
125 kbps	off	off
250 kbps	on	off
500 kbps	off	on
1 Mbps	on	on

transmission rate options

node ID	SW4	SW5	SW6	SW7	SW8	SW9	SW10
Dec. Hex	(2 ⁰)	(2 ¹)	(2 ²)	(2 ³)	(2 ⁴)	(2 ⁵)	(2 ⁶)
1 0x01	on	off	off	off	off	off	off
2 0x02	off	on	off	off	off	off	off
3 0x03	on	on	off	off	off	off	off
...
126 0x7E	off	on	on	on	on	on	on
127 0x7F	on	on	on	on	on	on	on

node ID options 1-127 (0x01-0x7F)

Node ID:

ディップスイッチ1をオフにした場合、Node IDはディップスイッチの4~10にセットされます。ディップスイッチは2進法で始点のSW4(=2⁰)から終点のSW10(=2⁶)となります。

製造目的 :

Index	Sub-Index	Name	Default	Comment
2000		Raw Position Value		エンコーダからの非スケール値
2001		Emergency Buffer Distance	0.1	緊急メッセージはポテンシオメータの出力がセンサの最大計測範囲の0.1%以上校正範囲から外にでた場合送られる (Emergency Buffer)。これは再現性のないセンサと顧客のアプリケーションの為に受け入れられた。これによりユーザーは緊急メッセージに合わせてBufferサイズを変更できるようになった。製造者はエラー登録設定に特定のビットを設定しエラーを加えた。

機器エリア :

Index	Sub-Index	Name	Default	Comment
6000		Operating Parameters	0X0000	
6004		Position Value	0	値はワイヤの引き出しに比例する。この値はワイヤ最大巻戻し時 0x008と最大引出し時0xFE5で表示される。CAN メッセージのフォーマットデータはリトルエンディアン。0x008は"08 00"と表示され0xFE5は"E5 0F"と表示される。
6400		Area State Register		サブナンバー=2(アンダーフロー又はオーバーフローの意味)
	0	Highest Subindex	0x01	
	1	Work Area State Channel 1	0	
6401		Work Area Low Limit		標準で、スケールなしのエンコーダデータは 範囲外のものとなる。
	0	Highest Subindex	0x01	
	1	Work Area Low Limit Channel 1	0x024	
6402		Work Area High Limit		標準で、スケールなしのエンコーダデータは 範囲外のものとなる。
	0	Highest Subindex	0x01	
	1	Work Area High Limit Channel 1	0xF4E	
6500		Operating Status	0x0000	
6501		Measuring Step	1	測定位置ステップ。ユーザーがポジション値(Object 6004)を転換するために設定できる(mm、インチ)。デフォルトは 1 に設定される。

コミュニケーションエリア:

Index	Sub-Index	Name	Default	Comment
1000		Device Type	0X00080196	Device Profile 406
1001		Error Register	0	センサが校正範囲外にある時、製造者特定エラービット7は設定され、範囲内に戻ると解除される
1003		Pre-Defined Error Field		サブナンバー=9(最後の8は緊急メッセージ)
	0	Number of Errors	0	
	1	Standard Error Field 1		
	2	Standard Error Field 2		
	3	Standard Error Field 3		
	4	Standard Error Field 4		
	5	Standard Error Field 5		
	6	Standard Error Field 6		
	7	Standard Error Field 7		
	8	Standard Error Field 8		
1005				
1010		Store Parameters		サブナンバー=2
1010	0	Highest Subindex	0x01	"全ての変位計の安全"を提供
	1	Save All Parameters		"save"または"evsa"とセーブするためにEEPROMに記入。これは自動的にロードされる。全ての値あるR/Wを記憶する。
1014		Emergency COB-ID	\$NodeID + 0x80	COB-ID 緊急メッセージ
1015		Emergency Inhibit Time	0	100usごと。最小時間は緊急メッセージの送信の間。
1017		Producer Heartbeat Time	0	1msごと。時間はHeartbeatの送信の間。0=不可
1018		Identity Object		
	0	Number of Entries	4	
	1	Vendor Id	0x2E0	
	2	Product Code	0x10D	Celesco Reference # 604269
	3	Revision Number	0x1	
	4	Serial Number	0xFFFFFFFF	
1800		Tx PDO Comm. Parameter		PDO1
	0	Number of Entries	5	
	1	COB-ID	\$NodeID + 0x108	COB-ID used by PDO1
	2	Transmission Type	254	PDO1 Tx Type: 0 = on Sync Message. 254 = Asynchronous Tx
	3	Inhibit Time	0	100usごと。最小時間はPDOの送信の間。
	5	Event Timer	0x32	non-zeroがPDOに送信された場合、この値は1msごとです。

コミュニケーションエリア：

1801		Tx PDO Comm. Parameter		PDO2
	0	Number of Entries	5	
	1	COB-ID	\$NodeID + 0x280	COB-ID used by PDO2
	2	Transmission Type	0	PDO2 Tx Type: 0 = on Sync Message. 254 = Asynchronous Tx
	3	Inhibit Time	0	100usごと。最小時間はPDOの送信の間。
	5	Event Timer	0	non-zeroがPDOに送信された場合、この値は1msごとです。
1A00		Tx PDO Mapping Parameter		サブナンバー=2
	0	Number of Entries	1	
	1	PDO Mapping Entry	0x60040020	マッピングパラメータ
1A01		Tx PDO Mapping Parameter		サブナンバー=2
	0	Number of Entries	1	
	1	PDO Mapping Entry	0x60040020	マッピングパラメータ



本社：〒270-1359 千葉県印西市木刈6-20-13
 東京営業所：〒103-0023 東京都中央区日本橋本町1-1-3
 TEL 03-5200-2201
 FAX 03-5200-2212

Version:P1.0 last updated:July 29, 2015