

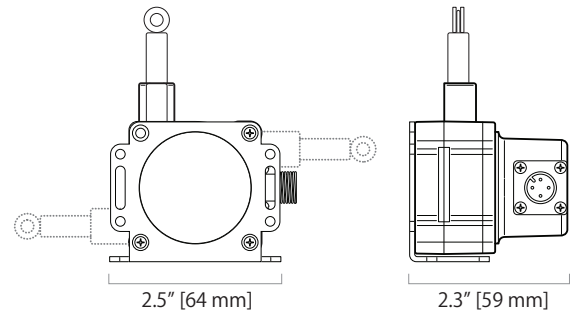
# SPD

コンパクト, 高性能, 計測長: 1270mmまで  
2種類の出力を搭載

4...20mAと0...10V出力の両方を搭載  
頑丈なIP67ポリカーボネート外装  
取付簡単なマウントブラケットとセンサカバー  
メーカー常時在庫品 短納期可!

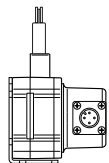
## 仕様概要

計測範囲	0-120mm~0-1270mm
ユーザー選択出力	4...20 mA (2線式) / 0...10 Vdc
印加電圧, 4...20 mA オプション	8-40 VDC
印加電圧, 0...10 Vdc オプション	12-32 VDC
精度	オーダー情報参照
再現性	0.05% fs.
分解能	無限小
ワイヤ材質	直径0.48mmナイロン被覆ステンレス
センサ	プラスチックハイブリッド精密ポテンショメータ
寿命	オーダー情報参照
電気接続	M12 コネクタ (メーティングプラグ含む)
外装材質	ポリカーボネート
保護環境	IP 67
使用温度範囲	-40° ~ 70° C
質量	190g



コンパクトで柔軟性の高いSPDは、使い勝手がよく限られた小さなスペースでの使用が可能で、アライメント調整が不要な利点を持っています。付属のマウントブラケットで簡単にどの方向にも取付け可能でユーザーが2つの出力選択(4-20mAまたは0-10VDC)が可能なユニークな基板を搭載しています。SPDは1270mmまでの4種類の計測範囲を持ち、丈夫なポリカーボネート外装で、保護等級はIP67に対応している為、屋外でも屋内でも使用出来ます。全てのSPDはどの方向にも取り付けが容易なステンレス製のブラケットが付属しています。

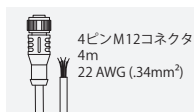
高性能でリーズナブル価格なのでOEMやシングルユーザーの使用に適しています。OEM用の特別なカスタムも可能ですので、詳細はお問い合わせ下さい。



## オーダー情報

センサ本体  
マウントブラケット  
コネクタ付き

Part No.	計測範囲	精度 (% of f.s.)	最大加速度	ワイヤ張力 (±25%)	寿命
<b>SPD-4-3</b>	120 mm	1.00%	11 g	326g	2.5M サイクル
<b>SPD-12-3</b>	317 mm	0.25%	11 g	394g	500K サイクル
<b>SPD-25-3</b>	635 mm	0.25%	11 g	326g	500K サイクル
<b>SPD-50-3</b>	1270 mm	0.25%	11 g	326g	250K サイクル

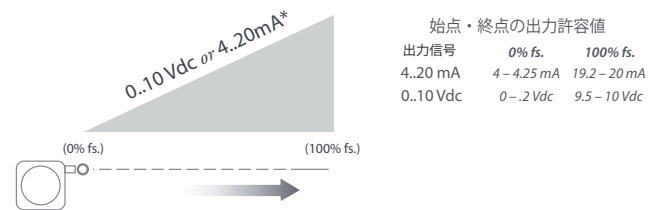


オプション  
コードセット

**9036810-0040**

配線接続時間を短縮する為の4ピンM12コネクタと4mのコードセットです。

出力信号: \_\_\_\_\_



20630 Plummer Street Chatsworth, CA 91311  
tel: 800.423.5483 +1.818.701.2750 fax: +1.818.701.2799



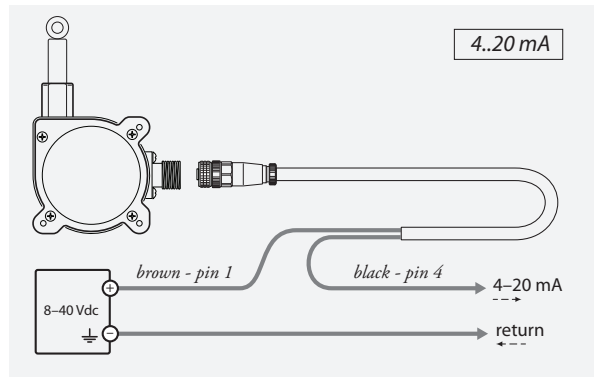
**celesco**  
celesco.com • info@celesco.com

電気配線:

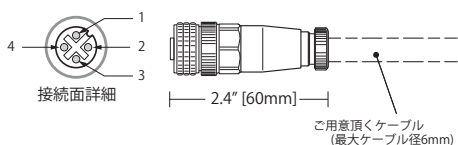
出力信号

0...10 VDC	4...20 mA	ピン	ピン/カラーコード
12...32 VDC	8...40 VDC	1	1 - brown
0...10 VDC	n/c	2	2 - white
n/c	n/c	3	3 - blue
common	4...20 mA	4	4 - black

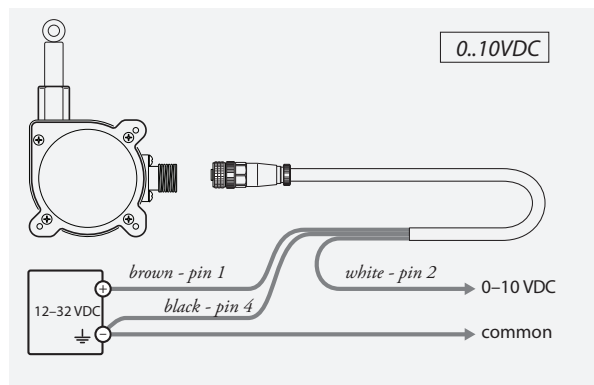
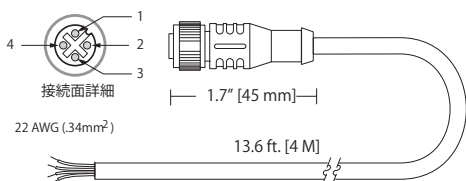
コードセット



コネクタ詳細 (付属品)

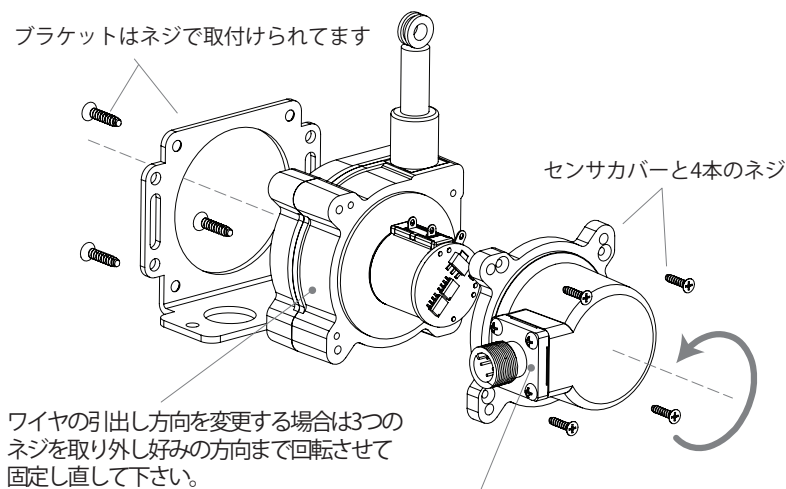


コードセット, Part No. 9036810-0040 (オプション)



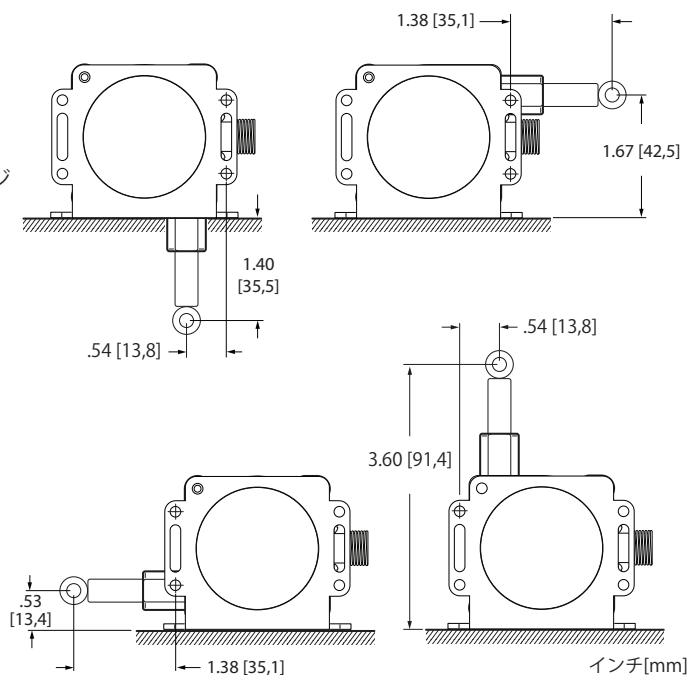
取付けオプション:

ブラケットはネジで取付けられます



ワイヤの引出し方向を変更する場合は3つのネジを取り外し好みの方向まで回転させて固定し直して下さい。

コネクタの向きは4方向に変更出来ます。4つのネジを外しカバーを回転させてネジをセットし直して下さい。



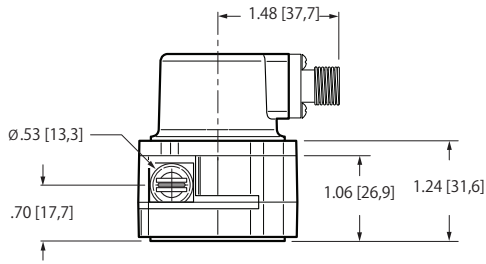
日本総代理店  
**Hiro-Tec**  
 株式会社 ヒロテック

本社 : 〒270-1359 千葉県印西市木刈6-20-13  
 東京営業所 : 〒103-0023 東京都中央区日本橋本町1-1-3  
 TEL 03-5200-2201  
 FAX 03-5200-2212

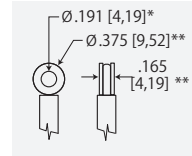
celesco  
 celesco.com • info@celesco.com

tel: 800.423.5483+ +1.818.701.2750 fax: +1.818.701.2799  
 now Measurement Specialties, Inc.

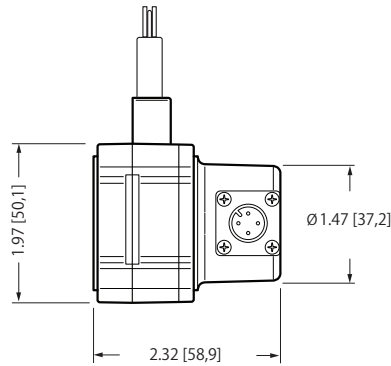
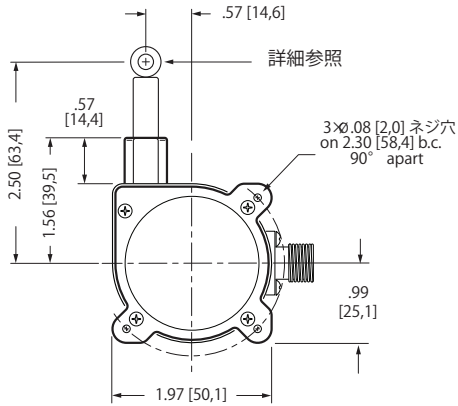
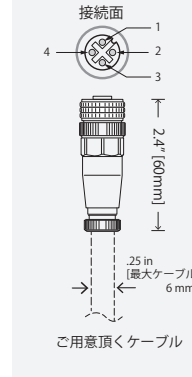
SPD-xx-3 外形寸法図 (ブラケットなし)



アイレット詳細



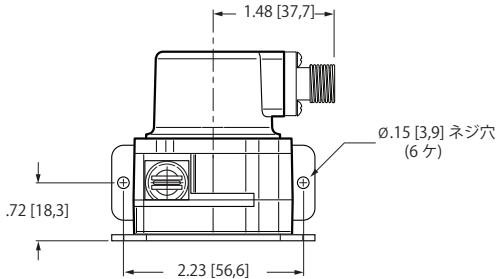
コネクタ (付属品)



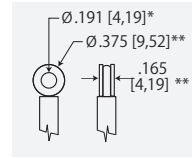
寸法図はインチ (mm) 表記です  
特記がない限り許容値は0.04インチ[1.0mm]

\* 許容値 = +.005 - .001 [+0,1 -0,0]  
\*\* 許容値 = +.005 - .005 [+0,1 -0,1]

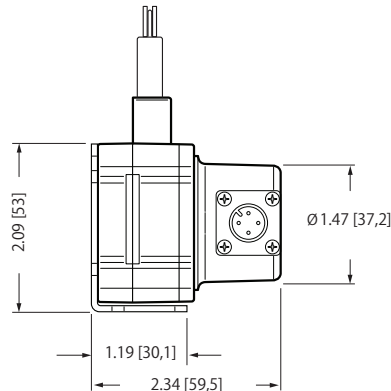
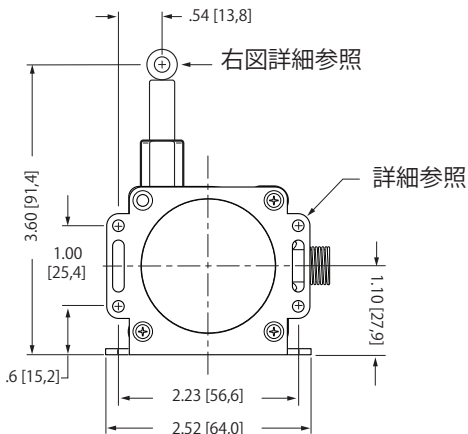
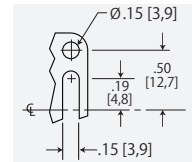
SPD-xx-3 外形寸法図 (ブラケットあり) :



アイレット詳細



ブラケット詳細



寸法図はインチ[mm]表記です  
特記がない限り許容値は0.04インチ[1.0mm]

\* 許容値 = +.005 - .001 [+0,1 -0,0]  
\*\* 許容値 = +.005 - .005 [+0,1 -0,1]