

SR1A

工業用・精密ポテンシオメータ出力

精密ポテンシオメータ出力

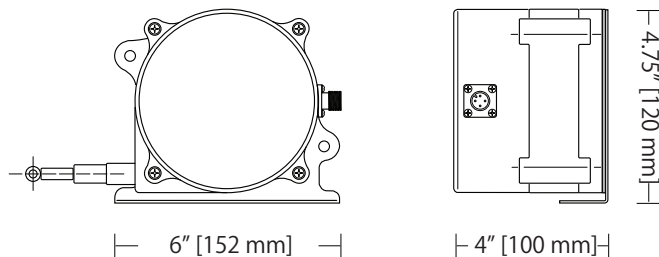
計測範囲:0-1575mm, 0-3175mmと0-4445mm

屋外などの耐環境設計:保護等級IP67

メーカー常時在庫品(短納期可能)!



175インチモデル



仕様概要

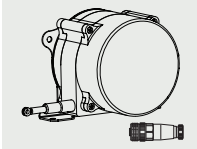
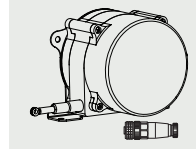
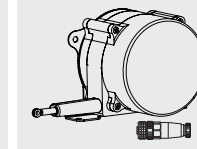
計測範囲, SR1A-62	0-62 インチ(0-1575 mm)
計測範囲, SR1A-125	0-125 インチ(0-3175 mm)
計測範囲, SR1A-175	0-175 インチ(0-4445 mm)
精度	± 0.5% f.s.
センサ	プラスチック精密ポテンシオメータ
入力抵抗	10KΩ
最大入力電圧	30 V
分解能	無限小
再現性	± 0.1% f.s.
ワイヤ材質	0.86mmナイロン被覆ステンレスワイヤ
最大速度	2m/秒
最大巻戻し加速度	10G
ワイヤ張力	652g (6,4 N) ±30%
寿命	250,000 サイクル
外装	ポリカーボネート
配線	M12 コネクタ (メーティングプラグ含む)
保護環境	NEMA 6, IP67
使用温度範囲	-40° ~ 85° C
質量	1.3 Kg

SR1Aは、屋外や防水性を要求される厳しい使用環境用として低価格でハイパフォーマンスを実現したモデルです。特に土木建設用機器へのOEMに最適です。

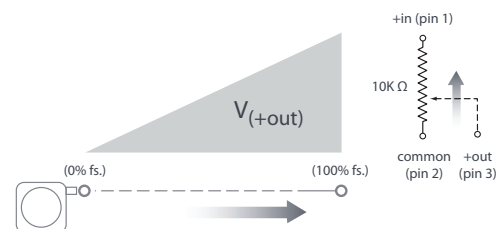
計測範囲は1575mm,3175mmと4445mmの3種類で、過酷な環境条件でも対応できるように、ポリカーボンの外装を採用した設計になっています。

各センサに搭載されたブラケットにより容易に取付けができ、付属のメーティングコネクタとコードセットを使用すると、現場でも簡単に接続できます。

オーダー情報

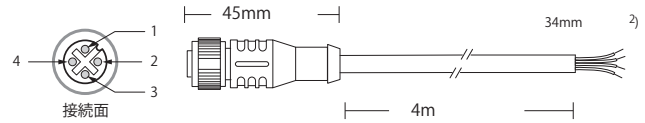
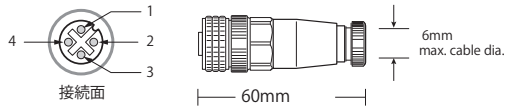
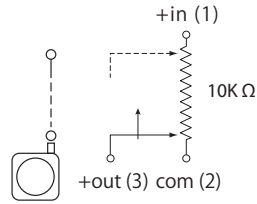
		
Order No. SR1A-62 計測範囲1575mm ポテンシオメータ出力 4ピン M12メーティング プラグとマウントブラ ケット付	Order No. SR1A-125 計測範囲3175mm ポテンシオメータ出力 4ピン M12メーティング プラグとマウントブラ ケット付	Order No. SR1A-175 計測範囲4445mm ポテンシオメータ出力 4ピン M12メーティング プラグとマウントブラ ケット付
Part No. 9036810-0040	コードセット 短時間接続用(4m) 4ピン M12メーティング プラグ付 22 AWG (0.34mm ²)	

出力: _____

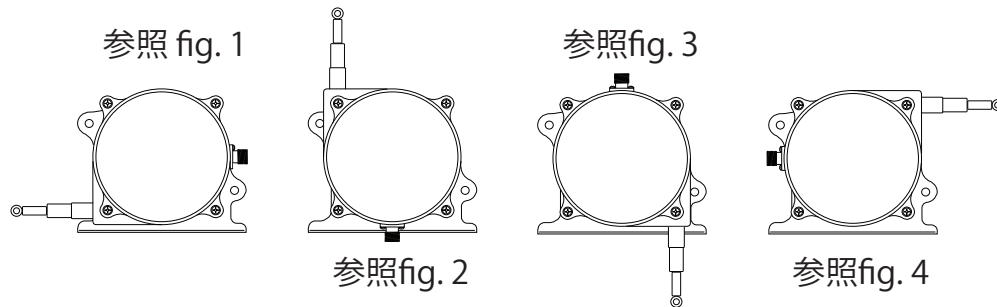


配線

出力信号	コネクタ ピン	カラーコード (cordset)
+in	1	brown
common	2	white
+out	3	blue
n/c	4	black



ワイヤ引き出し方向



ワイヤ交換

ワイヤ交換は4つのネジを外して取り付けブラケットを外して直接行って下さい。

詳しくは、fig.1~fig.4を参照にして下さい。

コネクタは4箇所好きな所に位置を変更できます。変更する際は、4つのネジを外して、リアカバーを外して向きを変えて付け直して下さい。

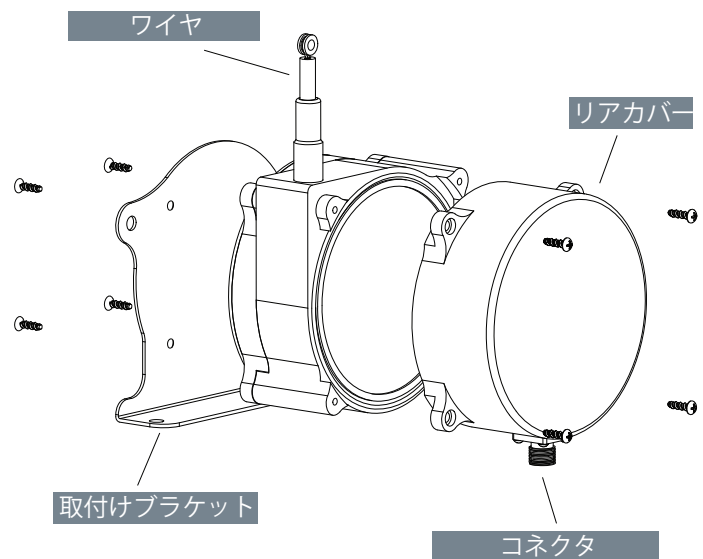
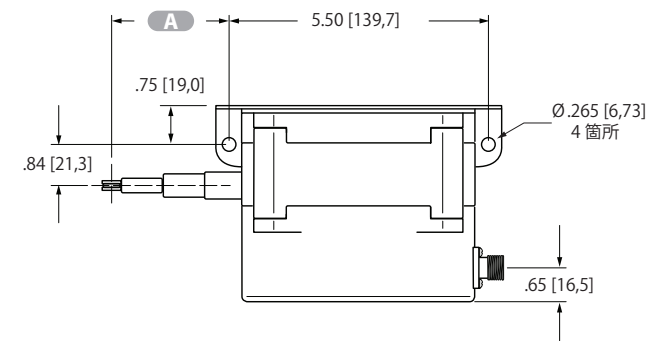
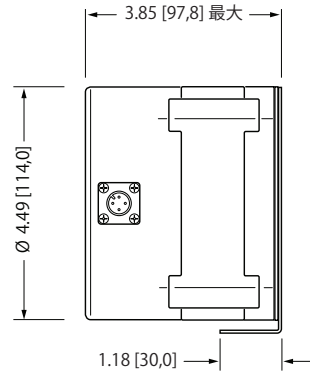
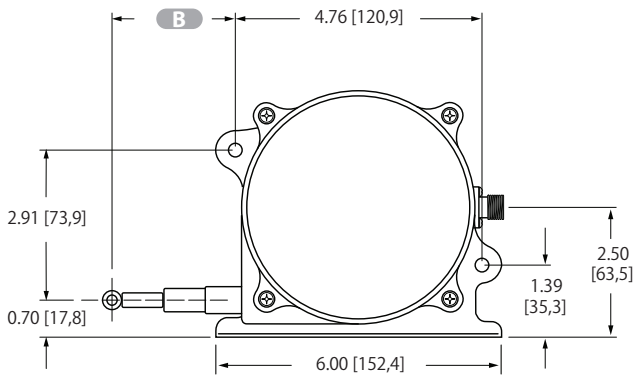
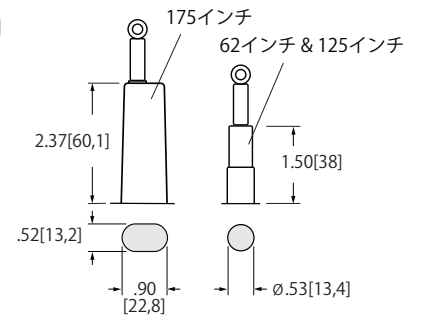


Fig. 1 - 外形寸法

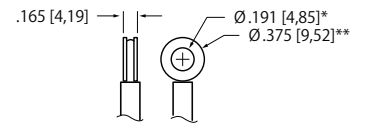


モデル	A	B
62インチ	2.00 ±.13 [50,8 ±3,3]	2.37 ±.13 [60,22 ±3,3]
125インチ		
175インチ	2.87 ±.13 [72,8 ±3,2]	3.24 ±.13 [82,2 ±3,2]

ワイヤガイド詳細



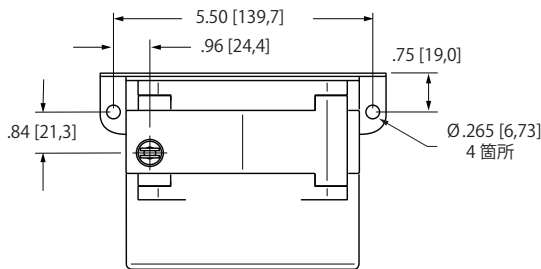
アイレット詳細



インチ [mm] 許容値は ±.04 [1,0]

* 許容値 = +.005 - .001 (+0.13 - 0.03)
** 許容値 = +.005 - .005 (+0.13 - 0.13)

Fig. 2 - “上向き”ワイヤ引出し口



モデル	A
62インチ	3.64 ±.13 [92,5 ±3,3]
125インチ	
175インチ	4.54 ±.13 [115,3 ±3,3]

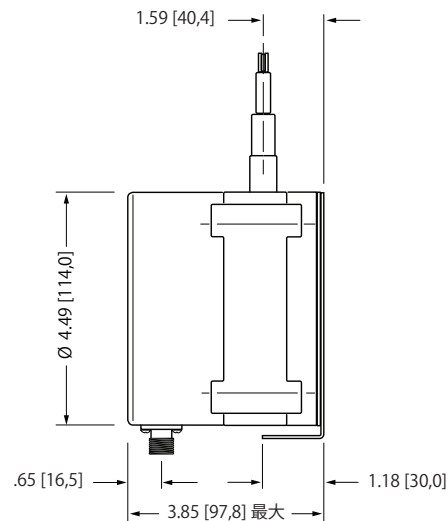
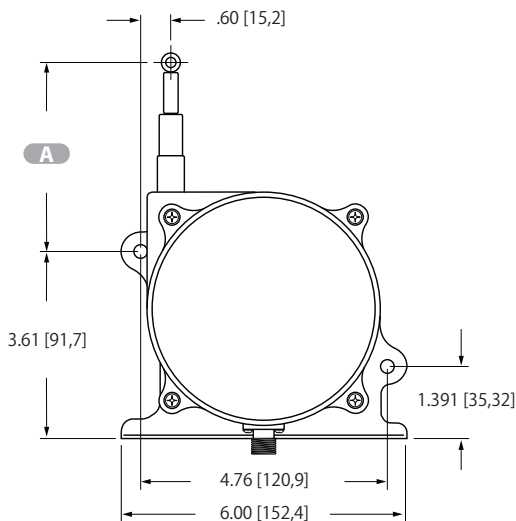
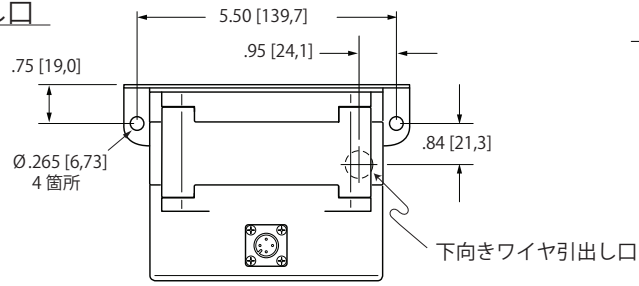


Fig. 3 - “下向き”ワイヤ引出し口



モデル	A
62インチ	2.25 ±.13
125インチ	[57,2 ±3,3]
175インチ	3.17 ±.13
	[80,5 ±3,3]

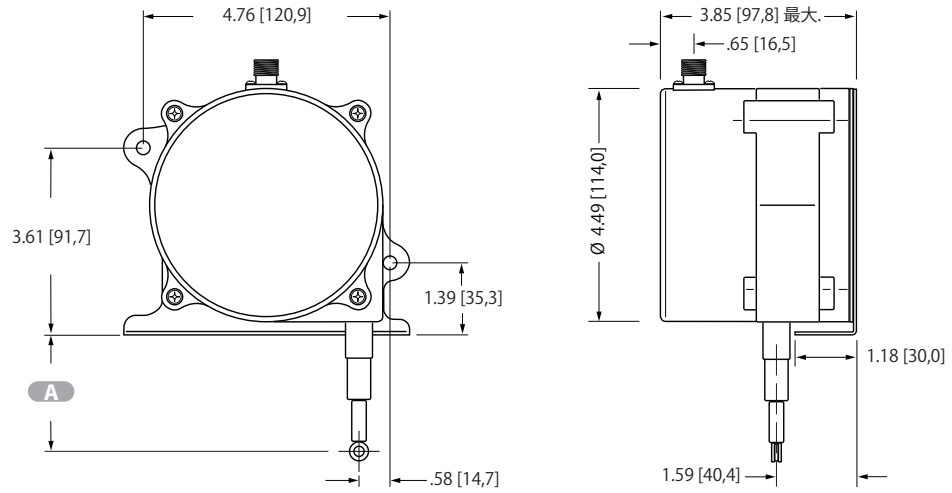
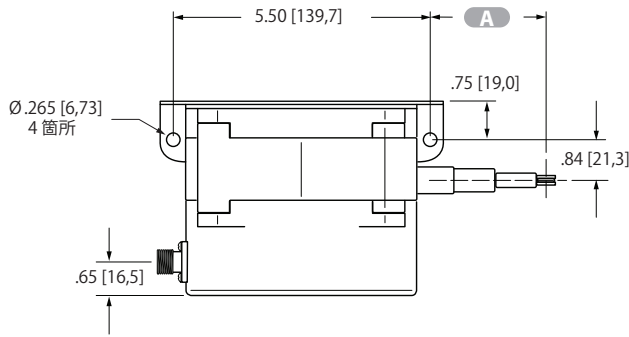
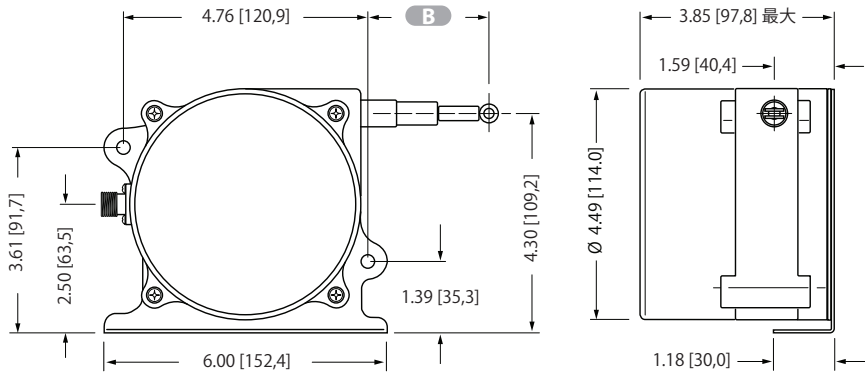


Fig. 4 - “横向き”ワイヤ引出し口



モデル	A	B
62インチ	2.00 ±.13	2.37 ±.13
125インチ	[50,8 ±3,3]	[60,22 ±3,3]
175インチ	2.87 ±.13	3.24 ±.13
	[72,8 ±3,2]	[82,2 ±3,2]



日本総代理店



株式会社ヒロテック

本社：〒270-1359 千葉県印西市木刈6-20-13
 東京営業所：〒103-0023 東京都中央区日本橋本町1-1-3
 TEL 03-5200-2201
 FAX 03-5200-2212

インチ [mm] 許容値は ±.04 [1,0]

celesco

celesco.com · info@celesco.com
 tel: 800.423.5483 · +1.818.701.2750 fax: +1.818.701.2799

version:3.0 last updated: May 9, 2013