

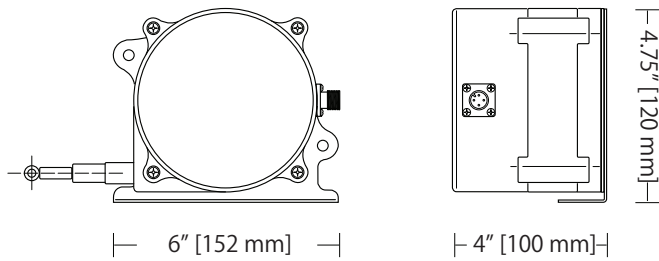
SR1E

工業用・インクリメンタルエンコーダ出力

最大175 インチ (4m)まで計測可能
2種類の計測範囲:0-125(3175mm), 0-175インチ(4445mm)
屋外などの耐環境設計・保護環境IP67
メーカー常時在庫品(短納期可能)!



175インチモデル



仕様概要

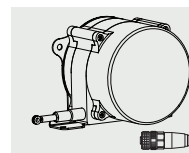
計測範囲, SR1E-125	125 インチ(3175 mm)
計測範囲, SR1E-175	175 インチ (4445 mm)
出力	インクリメンタルエンコーダ
分解能	101 ±2 パルス/インチ
精度	± 0.1% f.s.
再現性	± 0.05% f.s.
印加電圧	5-30 VDC
入力電流	最大100 mA, no load
センサ	インクリメンタルエンコーダ
出力形態	プッシュプル(Vin = Vout)
出力電流	最大20 mA, source/sink
最大速度	80 インチ (2m)/秒
最大巻戻り速度	10 G
ワイヤ張力	652g (6,4 N) ±30%
外装材質	ポリカーボネート
ワイヤ材質	0.86mmナイロン被覆ステンレスワイヤ
配線	M12 コネクタ (メーティングプラグ含む)
保護環境	NEMA 6, IP67
使用温度範囲	-20° ~ 85° C
質量	1.3kg

SR1Eは、屋外や防水性を要求される厳しい使用環境用として低価格でハイパフォーマンスを実現したモデルです。特に土木建設や工場での使用機器へのOEMに最適です。

このSR1Eのセンサは強固なインクリメンタルエンコーダを採用しており、分解能101/パルス/インチで入力電圧は標準的な5~30Vのプッシュプルエンコーダです。(その他、分解能値やチャンネル数等はお相談ください)

各センサに搭載された4ピンコネクタと4mのコードセットを使用すると現場での接続が簡単にできます。

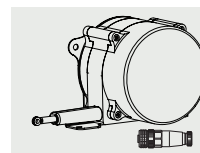
オーダー情報



Order No.

SR1E-125

計測範囲:3175mm
インクリメンタルエンコーダ
4ピン M12メーティング
プラグとマウントブラ
ケット付



Order No.

SR1E-175

計測範囲:4445mm
インクリメンタルエンコーダ
4ピン M12メーティング
プラグとマウントブラ
ケット付

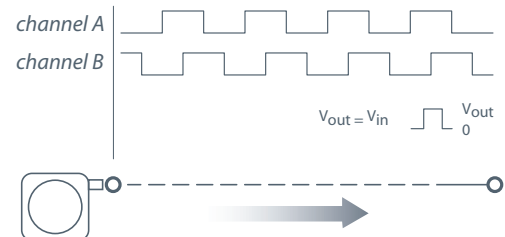


Order No.

9036810-0040

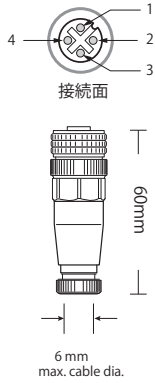
簡単接続コネクタ
4mコードセット
4ピン M12メーティング
プラグ付

出力:



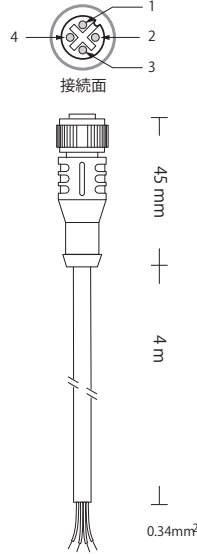
* 分解能値と出力信号の要望はお問い合わせ下さい。

コネクタ



ピン	信号
1	5...30 VDC
2	common
3	channel A
4	channel B

コードセット



ピン	カラーコード	信号
1	brown	5...30 VDC
2	white	common
3	blue	channel A
4	black	channel B

ケーブル概要

長さ:	13 ft. (4m)
サイズ:	22 AWG (.34mm ²)
材質:	PVC
色:	グレー

ワイヤ引き出し方向とコネクタ位置変更方法

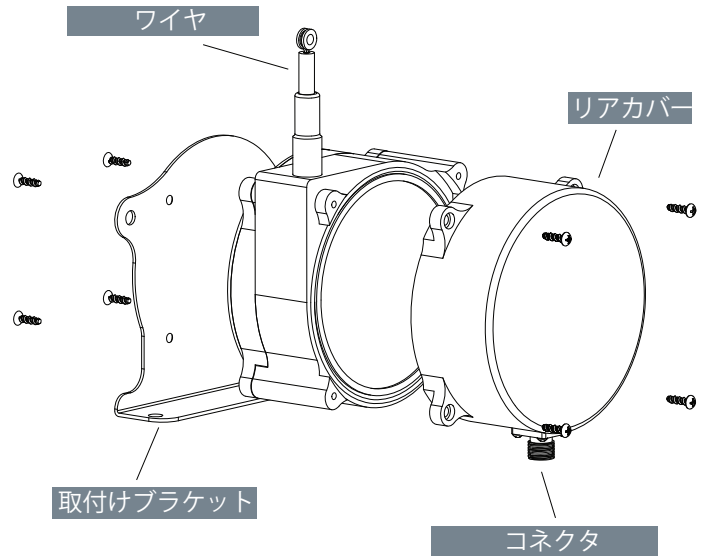
ワイヤ

4つのネジを外して取付けブラケットを外して直接行ってください。ブラケットの向きは4方向で選べます。

詳しくは、上図のfig1~fig4を参照して下さい。

コネクタ位置変更

1. リアカバーを4つのネジを外して、センサ本体を傷つけないように気をつけて取り外してください。
2. コネクタをケーブルに絡まないように気をつけて、好きな向きに変更し、着け直してください。



ワイヤ引き出し方向

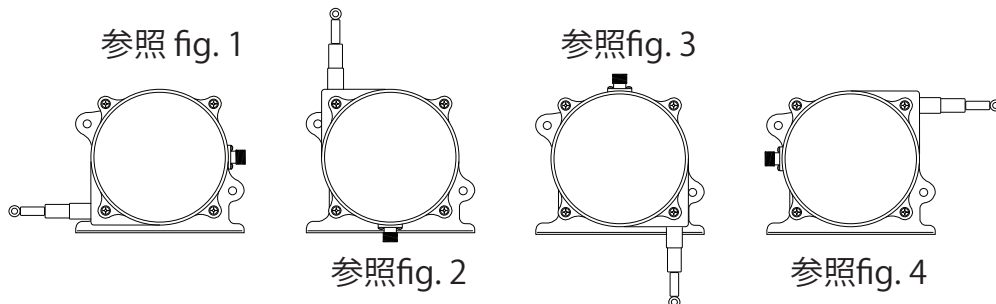
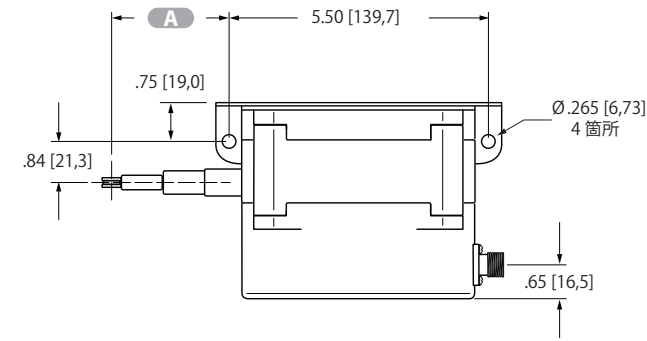
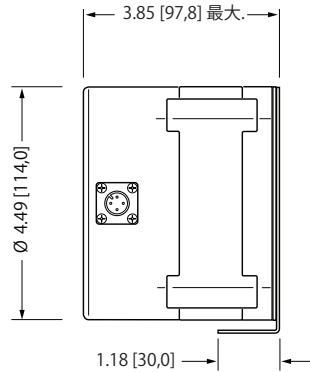
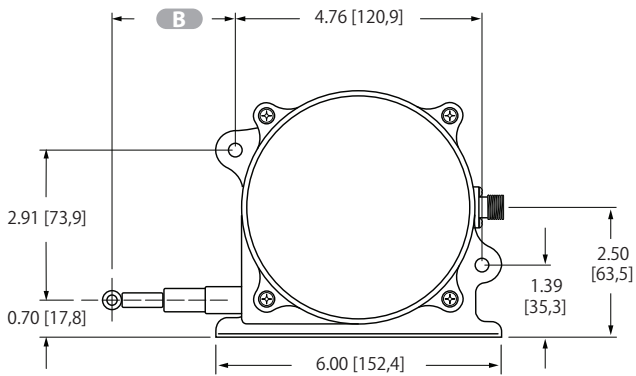
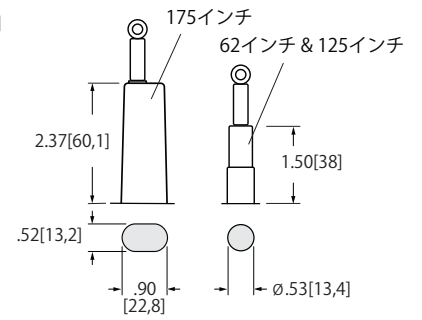


Fig. 1 - 外形寸法

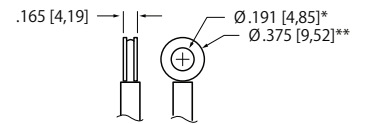


モデル	A	B
125インチ	2.00 ±.13 [50,8 ±3,3]	2.37 ±.13 [60,22 ±3,3]
175インチ	2.87 ±.13 [72,8 ±3,2]	3.24 ±.13 [82,2 ±3,2]

ケーブルガイド詳細



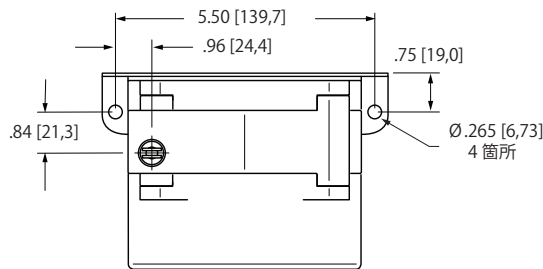
アイレット詳細



インチ [mm] 許容値は .04 [1,0]

* 許容値 = +.005 -.001 (+0.13 -0.03)
** 許容値 = +.005 -.005 (+0.13 -0.13)

Fig. 2 - “上向き”ワイヤ引き出し方向



モデル	A
125インチ	3.64 ±.13 [92,5 ±3,3]
175インチ	4.54 ±.13 [115,3 ±3,3]

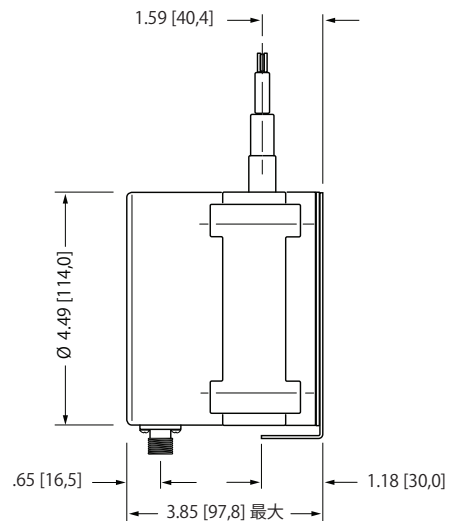
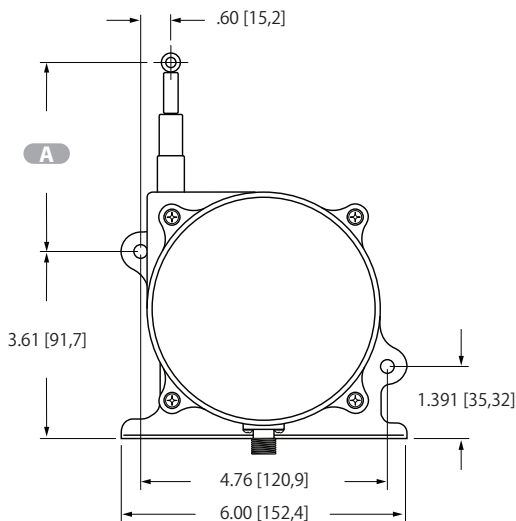
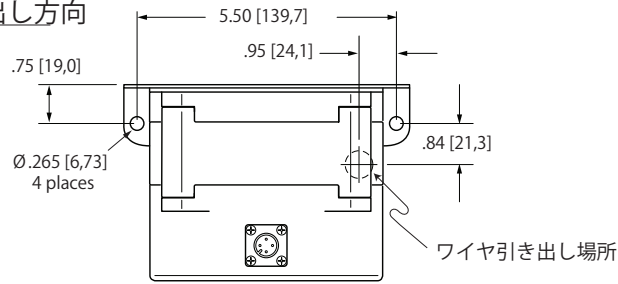


Fig. 3 - “下向き”ワイヤ引き出し方向



モデル	A
125インチ	2.25 ±.13 [57,2 ±3,3]
175インチ	3.17 ±.13 [80,5 ±3,3]

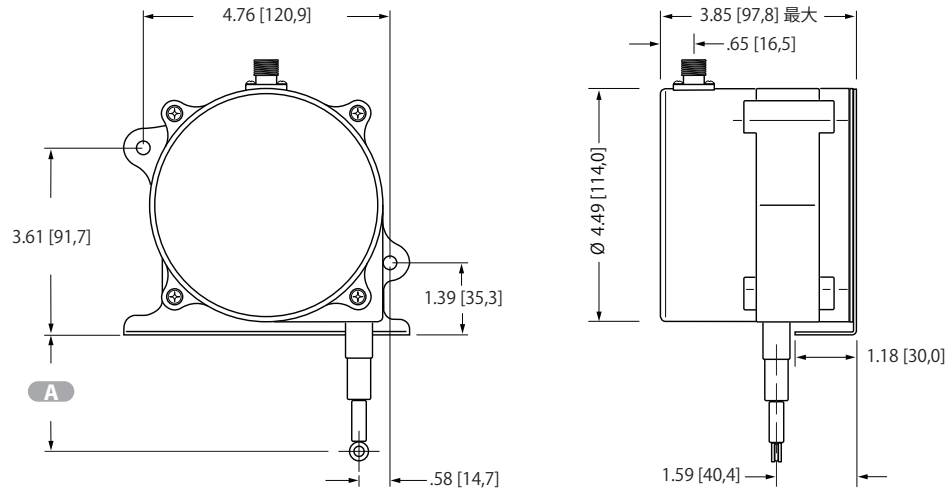
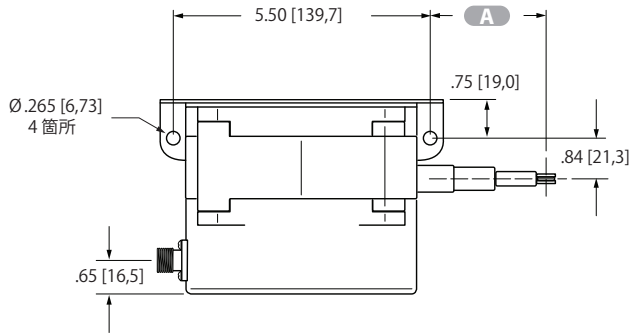
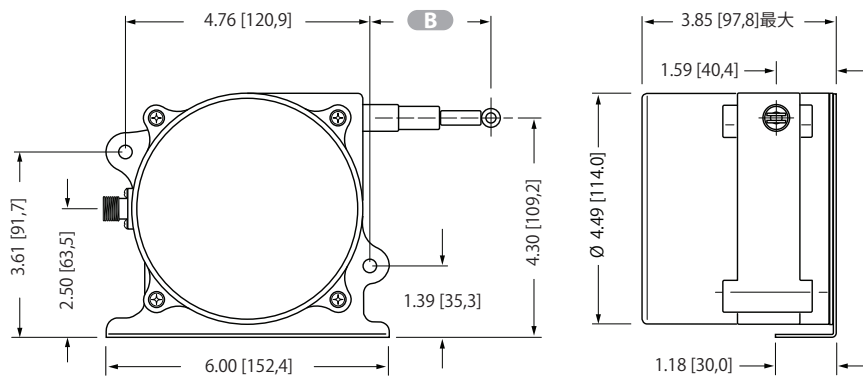


Fig. 4 - “横向き”ワイヤ引き出し方向



モデル	A	B
125インチ	2.00 ±.13 [50,8 ±3,3]	2.37 ±.13 [60,22 ±3,3]
175インチ	2.87 ±.13 [72,8 ±3,2]	3.24 ±.13 [82.2 ±3,2]



日本総代理店



株式会社ヒロテック

本社：〒270-1359 千葉県印西市木刈6-20-13
 東京営業所：〒103-0023 東京都中央区日本橋本町1-1-3
 TEL 03-5200-2201
 FAX 03-5200-2212



info@celesco.com celesco.com
 tel: 800.423.5483+ +1.818.701.2750 fax: +1.818.701.2799

version 3.0 last updated: May 10, 2013

インチ[mm] 許容値は ±.04 [1,0]