

米国ビーコマニュファクチャリング社

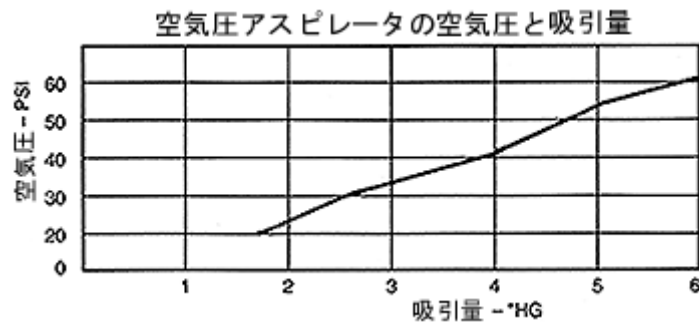
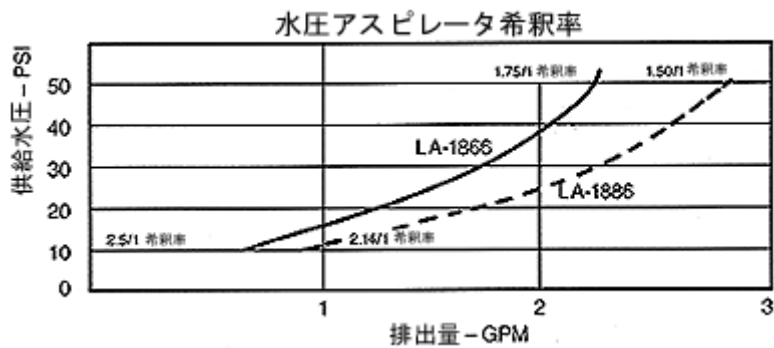
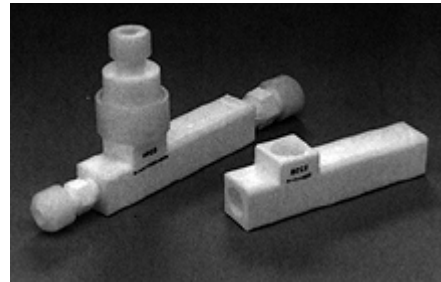
テフロン® アスピレータ

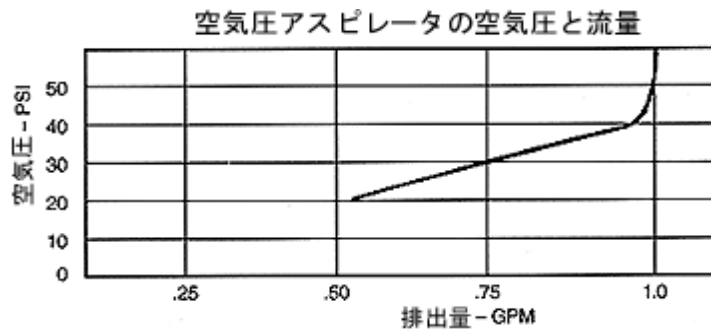
空気圧 & 水圧

ビーコ社のアスピレータはテフロン®で成型されており、サイフォン現象を利用して危険性の高い薬液を効果的に扱えるよう設計されています。空気圧アスピレータは加圧空気を利用しているため薬液の再利用または循環ができます。

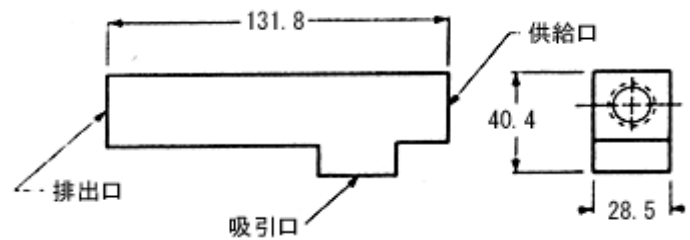
水圧アスピレータは0.7 ~ 3.5Kg/cm²に加圧された純水または市水を利用して HF や H₂SO₄ 等の希釈、冷却、廃液ができます。

空気圧、水圧ともに単体またはキットで提供できます。





空気圧 & 水圧アスピレータ (標準寸法)



仕様

空気圧アスピレータ

型式	内容	供給ポート	サイフォンポート	排出ポート
A-A-1866	空気圧アスピレータ 3/8" 吸入管	3/8" FNPT	3/8" FNPT	1/2" FNPT
KA-A-1866	空気圧アスピレータキット (標準)	3/8" FNPT	3/8" FNPT	1/2" FNPT
KA-A-1866-CHK	空気圧アスピレータキット + チェックバルブ	3/8" FNPT	3/8" FNPT	1/2" FNPT
KA-A-1866-PRO	空気圧アスピレータキット + ポリフィッティング	3/8" FNPT	3/8" FNPT	1/2" FNPT
AH-1	ハンドル 3/8" 吸入管	N/A	N/A	N/A
A-A-1886	空気圧アスピレータ 1/2" 吸入管	3/8" FNPT	1/2" FNPT	1/2" FNPT
KA-A-1886	空気圧アスピレータキット (標準)	3/8" FNPT	1/2" FNPT	1/2" FNPT
KA-A-	空気圧アスピレータキット	3/8"	1/2" FNPT	1/2"

1886-CHK	+ チェックバルブ	FNPT		FNPT
KA-A-1886-PRO	空気圧アスピレータキット + ポリフィッティング	3/8" FNPT	1/2" FNPT	1/2" FNPT
AH-2	ハンドル 1/2" 吸入管	N/A	N/A	N/A

水圧アスピレータ

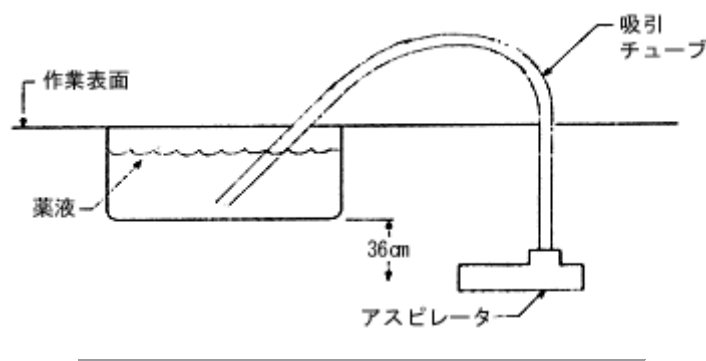
型式	内容	供給ポート	サイフォンポート	排出ポート
L-A-1866	水圧アスピレータ 3/8" 吸引口	3/8" FNPT	3/8" FNPT	1/2" FNPT
KL-A-1866	水圧アスピレータキット (標準)	3/8" FNPT	3/8" FNPT	1/2" FNPT
KL-A-1866-CHK	水圧アスピレータキット + チェックバルブ	3/8" FNPT	3/8" FNPT	1/2" FNPT
KL-A-1866-PRO	水圧アスピレータキット + ポリフィッティング	3/8" FNPT	3/8" FNPT	1/2" FNPT
AH-1	ハンドル 3/8" 吸引口	N/A	N/A	N/A
L-A-1886	水圧アスピレータ 1/2" 吸引口	3/8" FNPT	1/2" FNPT	1/2" FNPT
KL-A-1886	水圧アスピレータキット (標準)	3/8" FNPT	1/2" FNPT	1/2" FNPT
KL-A-1886-CHK	水圧アスピレータキット + チェックバルブ	3/8" FNPT	1/2" FNPT	1/2" FNPT
KL-A-1886-PRO	水圧アスピレータキット + ポリフィッティング	3/8" FNPT	1/2" FNPT	1/2" FNPT
AH-2	ハンドル 1/2" 吸引口	N/A	N/A	N/A

キット内容

- 標準キット:** アスピレータ、ハンドル、テフロンフィッティング x3(各口用)、テフロンチューブ 2m
- チェックバルブキット:** アスピレータ、ハンドル、テフロンフィッティング x2(供給、排出口)、テフロンチェックバルブ x1(吸引口)、テフロンチューブ 2m
- ポリフィッティングキット:** アスピレータ、ハンドル、テフロンフィッティング x1(吸引口)、ポリプロピレンフィッティング x2(供給、排出口)、テフロンチューブ 2m

空気圧アスピレーター-推奨使用方法

1. 最初に使用する時は最低 $0.35\text{Kg}/\text{cm}^2$ の圧力をかけてください。
2. 吸引量と流量は A-A-1886 を使用することで少量増加します。吸引される薬液の粘度の変化により性能の向上が望めます。
3. サイフォン現象による継続的な最大流量を得るには $2.1\text{Kg}/\text{cm}^2$ の空気圧を 5-10 秒かけた後止めます。
4. 下図のような使用をする場合はアスピレータをチューブ先端の吸引点より約 36cm 低く設置するよう推奨します。



日本総代理店

株式会社ヒロテック

〒103-0023 東京都中央区日本橋本町1-1-3 立石ビル6F

TEL: 03-5200-2201 FAX: 03-5200-2212

ホームページ: www.hiro-tec.com

メール: customer@hiro-tec.com