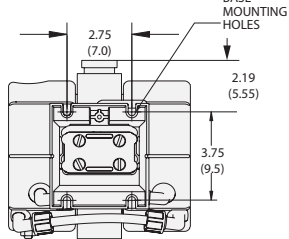
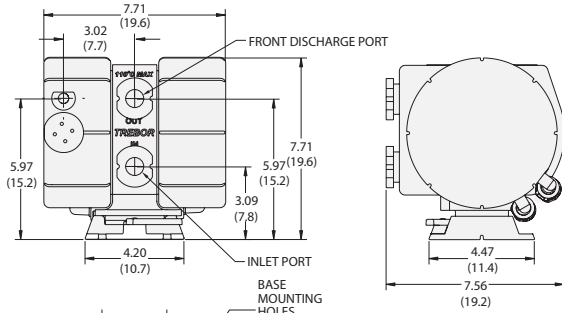
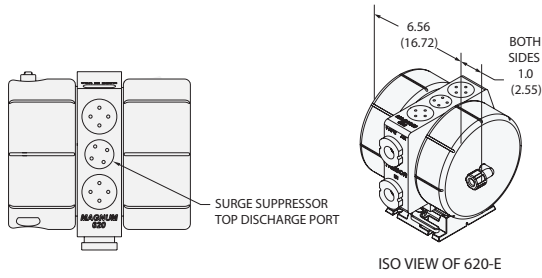


M A G N U M 6 2 0

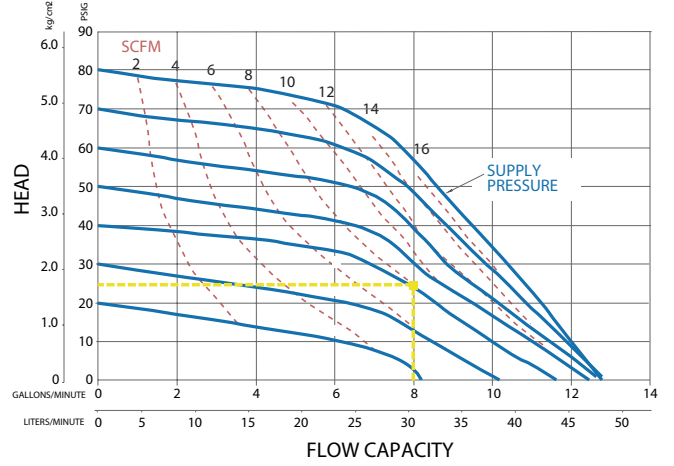
DIMENSIONS



620-R DIMENSIONS

INCHES
(CENTIMETERS)

FLOW CAPACITY



エア供給圧=2.8Kg/cm²、吐出圧=1.7Kg/cm²、エア消費量=8 SCFM
の場合、吐出量は 30 lpm となります。(黄線を参照)