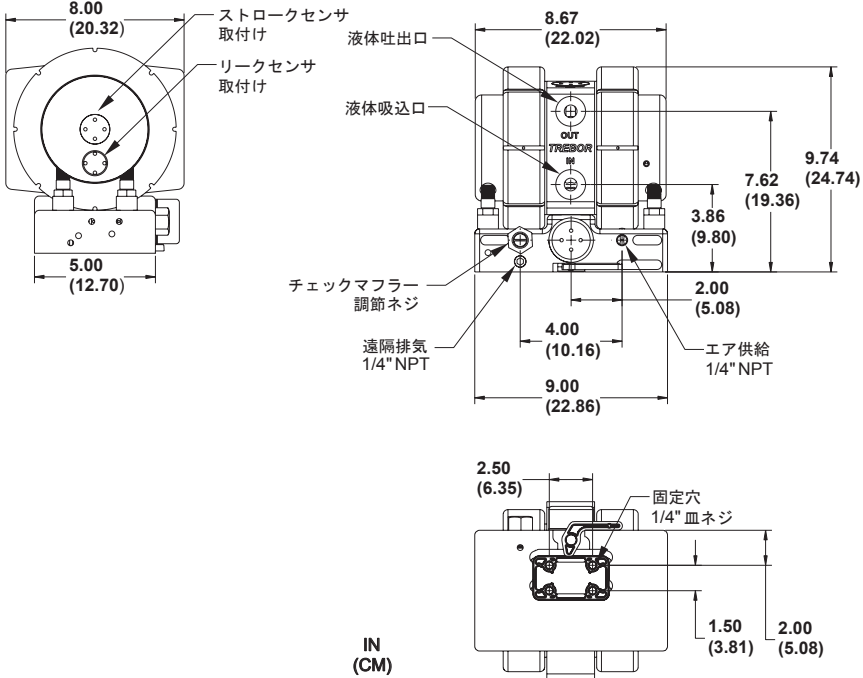
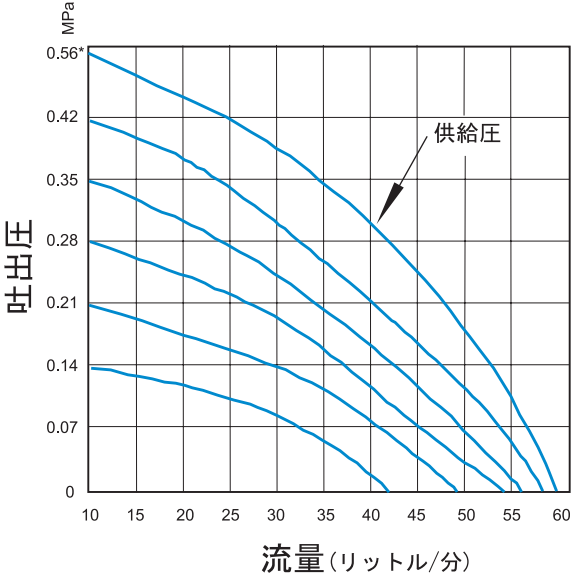


MAXIM 50

寸法



性能曲線



* 供給圧0.49と0.56MPaはE,U,Dベースのみ。