

DRAW WIRE SENSOR

ワイヤ式変位センサ

このシリーズの関連資料：
インストレーションガイド



FX SERIES

主な特徴：

- 摩耗のないホール効果のあるセンサーエレメント
- 超コンパクトボディ, \varnothing 38.1 mm
- サイクル数が非常に多い用途に最適
- 計測長 50 ~ 375 mm
- 直線性： $\pm 1\%$ fs.まで
- 出力信号 0~10 V
- 超軽量の 35 g
- ワイヤ： ステンレススチール, ステンレススチール被覆
- 熱可塑性ボディ

目次

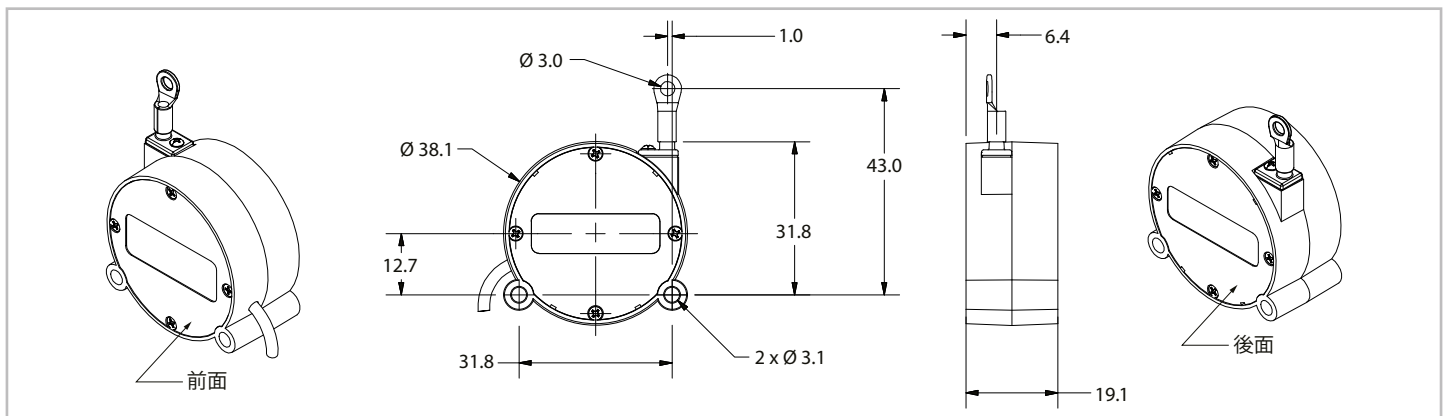
技術データ	2
技術図面	2
電気接続	3
警告	3
オーダーコード	4
アクセサリ	4

技術データ

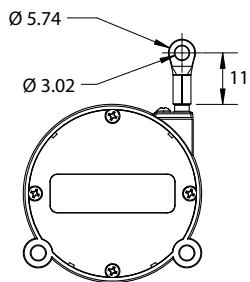
計測長	[mm]	50 / 75 / 100 / 125 / 150 / 200 / 250 / 300 / 375
直線性 ¹⁾	[%]	±1
再現性 ¹⁾	[%]	±0.03
分解能 ¹⁾	[%]	0.024
センサーエレメント		ホール効果センサー
出力信号	[VDC]	0...10 (+0, -0.2)
最大出力インピーダンス	[Ω]	10
最小出力負荷	[kΩ]	100
パワー供給	[VDC]	4.9...30
励磁電流	[mA]	30
接続		両端が開いたケーブル、ケーブル端付きコネクタ、コネクタのみ
保護等級		IP52 または IP65
湿度		95 %
逆極性保護		あり
使用温度範囲	[°C]	-25~+75
保管温度	[°C]	-50~+80
耐衝撃性		50 g, 最大0.1 ms
耐振動性		15 g, 最大0.1 ms
寿命		約6,000,000 サイクル
ワイヤ張力	[N]	1.5
ハウジング		熱可塑性
ワイヤ		ナイロン被覆ステンレススチール $\varnothing 0.46$ mm / オプション: ステンレススチール $\varnothing 0.41$ mm
重量	[g]	35

¹⁾ 計測長によって異なる

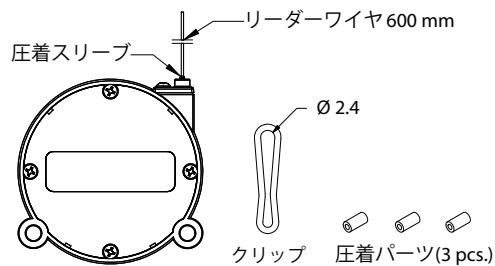
技術図面



ワイヤ取付け アイフィッティング[®] 付き

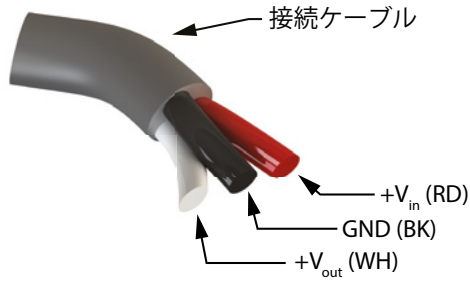


フィッティング付きリーダーワイヤ

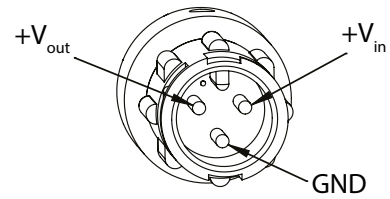


電気接続

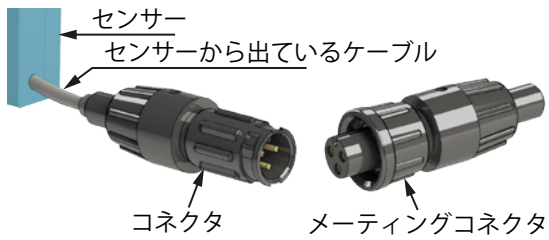
ケーブル出力



コネクタ出力ピン配列



コネクタ出力 オプション C



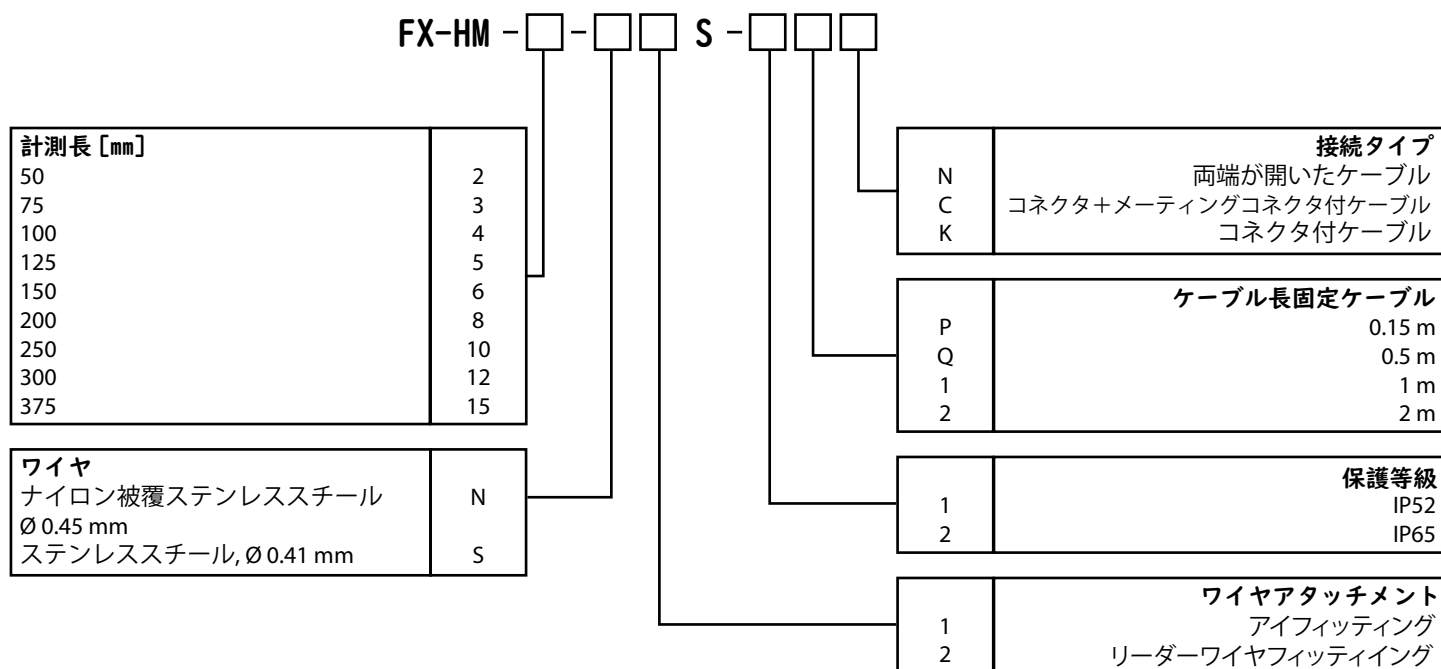
コネクタ出力 オプション K



警告

- ワイヤが元に戻らないようにしてください。ワイヤが自由に引っ張られると、けが（むち打ち効果）や装置の損傷につながる可能性があります。
- フックを外してセンサーにワイヤを巻き戻るときは注意してください。
- ワイヤを引き出すときは、指定された測定範囲を決して超えないでください。
- デバイスを開けようとししないで下さい。スプリングドライブの蓄えられたエネルギーは、取り扱いを誤ると怪我につながる可能性があります。
- センサーを使用している時にワイヤに触れないで下さい。
- コーナーポストなどの鋭角な部分に触れてワイヤを誘導しないで下さい。その際はプーリーを使用して下さい。
- ワイヤが曲がったり損傷したりしている場合は、センサーを操作しないでください。ワイヤが切れて、けがやセンサー破損の原因となります。

オーダーコード



アクセサリ

接続ケーブル オプション K

10248-1M	ケーブル 1 m, メーティングコネクタ付き
10248-2M	ケーブル 2 m, メーティングコネクタ付き
10248-3M	ケーブル 3 m, メーティングコネクタ付き
10248-4M	ケーブル 4 m, メーティングコネクタ付き
10248-5M	ケーブル 5 m, メーティングコネクタ付き

アナログ出力用デジタルディスプレイ, 2 チャンネル

WAY-AX-S	タッチスクリーン, 供給電圧: 18...30 VDC
WAY-AX-AC	タッチスクリーン, 供給電圧: 115...230 VAC

さらに情報の詳細とオプションは [WAY-AX data sheet](#) 参照



日本代理店
株式会社ヒロテック
103-0023
東京都中央区日本橋本町1-1-3
立石本町ビル6F
Tel:03-5200-2201 Fax:03-5200-2212

Subject to change without prior notice.

WayCon Positionsmesstechnik GmbH
Email: info@waycon.de
Internet: www.waycon.biz

WayCon
Positionsmesstechnik

Headquarters Munich
Mehlbeerstr. 4
82024 Taufkirchen
Tel. +49 (0)89 67 97 13-0
Fax +49 (0)89 67 97 13-250

Office Cologne
Auf der Pehle 1
50321 Brühl
Tel. +49 (0)2232 56 79 44
Fax +49 (0)2232 56 79 45