

DRAW WIRE SENSOR

ワイヤ式変位センサ

このシリーズの関連資料:

インストレーションガイド

CANopen マニュアル

可変電子機器スクイーズ

データシート **TEDS** コネクタ



SX50 SERIES

主な特徴:

- 計測長: 50~1250 mm
- アナログ出力: ポテンシオメーター、電圧、電流
- 可変式出力: 0-5 V、0-10 V、オープンコレクタ
- デジタルインクリメンタル出力: RS422 (TTL)、Push-Pull
- デジタルアブソリュート出力: CANopen, SSI
- 直線性 $\pm 0.02\%$ fsまで
- 保護等級: IP67まで
- 温度使用範囲: -20~+85 °C(オプション-40 °C もしくは+120 °C)
- 高ダイナミクスと耐干渉性
- 特注製作も可能
- TEDS付きコネクタオプション

目次

技術データアナログ	2
技術データインクリメンタル	3
技術データデジタル WCAN	4
技術データデジタル CAN, SSI	5
メカニカルデータ	5
図面	6
オプション	8
アクセサリ	9
オーダーコード	10

技術データ アナログ出力

計測長 ¹⁾	[mm]	50	75	100	125	150	225	250	300	375	500	625	750	1000	1250
直線性	[%]	±0.5				±0.15				±0.1					
直線性 高(オプション)	[%]	-				±0.1				±0.05					
直線性 高(オプション) ²⁾	[%]	±0.1				-				-					
分解能		下記出力タイプ参照													
センサーエレメント		ハイブリッドポテンシオメーター													
接続		M12アキシャルコネクタもしくはアキシャルケーブル接続 (TPE)													
保護等級		IP65、オプション IP67													
湿度		相対的に最大 90%、結露なきこと													
温度		下記出力タイプ参照													
メカニカルデータ		ワイヤ張力、最大速度、最大加速度は „Mechanical Data“参照													
ハウジング		アルミニウム、アルマイト処理、スプリングケース PA6													
ワイヤ		計測長 50、150、250 mm : Ø 0.6 mm コラミド被覆V2Aステンレス / その他: Ø 0.5 mm V2Aステンレス													
重量	[g]	300 ~ 500 計測長によって異なります													

¹⁾ 要望に応じて他の計測長も対応可能

²⁾ 特別仕様のカバーなしのポテンシオメータモデルは保護等級IP40です。(詳細は問い合わせください)

電気データ アナログ出力

出力タイプ	ポテンシオメータ			電圧 ¹⁾				電流	電圧(可変式)	
	1R	5R ²⁾	10R ²⁾	4,5V	5V	55V	10V	420A	5VT	10VT
出力	1 kΩ	5 kΩ	10 kΩ	0.5~4.5V	0~5V	-5~+5V	0~10V	4~20 mA	0~5V	0~10V
入力	最大30V			8~30 VDC			12~30 VDC	12~30 VDC ³⁾	8~35 VDC	
推奨カーサ電流	<1 μA			-				-		
最大消費電流	-			最大 25 mA (無負荷時)				-		
最大消費電力	-			-				最大200 mW		
電流出力	-			最大10 mA、最小負荷10 kΩ				最大50mA (エラー時) ⁴⁾	最大10 mA、 最小負荷1 kΩ	
ダイナミクス	-			<3 ms @ 0~100%/100~0%				<1 ms @ 0~100% /100~0%	1 ms	
分解能	-			理論上無限小、ノイズにより制限されます				1 mV		
ノイズ	パワーサプライの質に影響 されます			0.5 mV _{eff}				1.6 μA _{eff}	2 mV _{eff}	
逆極性保護	-			あり				-		
短絡防止機能	-			あり				あり		
使用温度範囲	-20~+85 °C / オプション: -40~+85 °C もしくは -20~ +120 °C			-20~+85 °C / オプション: -40~+85 °C						
温度係数	±0.0025 %/K			0.0037 %/K				0.0079 %/K	0.0016 %/K	
EMC (電磁両立性)	-			EN 61326-1:2013に準拠						
回路										

¹⁾ ガルバニック絶縁

²⁾ 計測長が 250 mm もしくは 500 mm 以上のモデルのみ

³⁾ 負荷: 250 Ω (最大500 Ω)

⁴⁾ 最大負荷 0.5 kΩ

MFL = multi-functional line

技術データ デジタルインクリメンタル出力

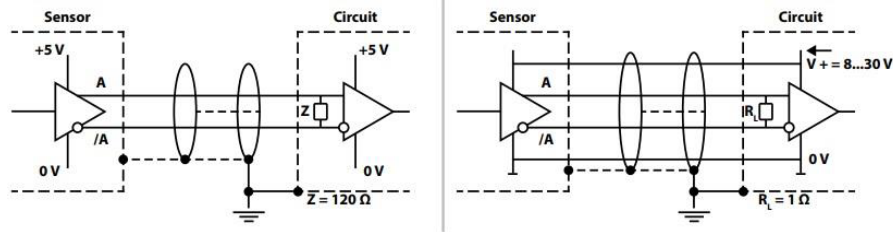
計測長 ¹⁾	[mm]	500	750	1250
直線性	[%]	±0.05		
直線性 高 (オプション)	[%]	±0.02 (分解能20パルス/mm以上のエンコーダーを選択の場合)		
分解能 ¹⁾	[パルス/mm]	1 / 4 / 10 / 28.8 (4重エッジ抽出により分解能を4倍に上げることができます。)		
Zパルス距離	[mm]	125		
センサーエレメント		光学式ディスク付きインクリメンタルエンコーダー		
出力信号		A、B、Zパルス (+反転パルス/A、/B、/Z)		
接続		M12コネクタもしくはケーブル接続(PVC)		
保護等級		IP65、オプションIP67		
湿度		相対的に最大90%、結露なきこと		
使用温度範囲	[°C]	-20~+85		
メカニカルデータ		ワイヤ張力、最大速度、最大加速度は„Mechanical Data“参照		
ハウジング		アルミニウム、アルマイト処理、スプリングケース PA6		
ワイヤ		Ø 0.5 mmV2Aステンレス		
重量	[g]	300 ~ 500 計測長によって異なります		

¹⁾ その他の計測長、分解能はお問い合わせください

電気データ デジタル出力インクリメンタル

出力タイプ		ラインドライバ L RS422 (TTL互換性)	プッシュプルG (HTL)
供給電圧 +V	[VDC]	5 ± 5 %	8 ~ 30
消費電流 (無負荷時)	[mA]	最大90 (通常 40)	最大40
負荷電流 / チャンネル	[mA]	最大 ±20	
パルス周波数	[kHz]	max. 300	最大 200
信号レベル high	[V]	最小 2.5	最小 +V -3
信号レベル low	[V]	最大 0.5	

推奨回路

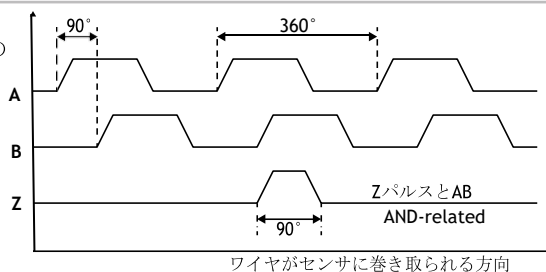


出力信号 デジタル出力インクリメンタル

出力信号

パルスAとBは90°位相差(方向の検出)。Zパルスは1回転に1回カウントされます。Zパルスの周期は125mm(=ワイヤスプールの円周)でホーム位置として使用できます。

(この図は反転信号なしの場合を示しております; ワイヤ巻取り時のタイムライン)



テクニカルデータ デジタル出力アブソリュート CAN_{OPEN} (WCAN)

計測長	[mm]	50	75	100	125	150	225	250	300	375	500	625	750	1000	1250
直線性	[%]	±0.5			±0.15						±0.1				
再現性	[%]	±0.5			±0.15						±0.1				
分解能		計測長の0.002 %													
センサー-エレメント		ポテンシオメータ													
接続		M12アキシャルコネクタもしくはアキシャルケーブル接続 (TPE)													
保護等級		IP65、オプションIP67													
湿度		相対的に最大90%、結露なきこと													
使用温度範囲	[°C]	-20~+85 / オプション: -40~+85													
メカニカルデータ		ワイヤ張力、最大速度、最大加速度は „Mechanical Data“ 参照													
ハウジング		アルミニウム、アルマイト処理、スプリングケース PA6													
ワイヤ		計測長50, 150, 250 mm: Ø 0.6 mm コラミド被覆V2Aステンレス / その他: Ø 0.5 mm V2Aステンレス													
重量	[g]	300 ~ 500 計測長によって異なります													

電気データ デジタル出力アブソリュート CAN_{OPEN} (WCAN)

マニュアル		CANopen (WCAN) マニュアル参照
CAN仕様		Full CAN 2.0B (ISO11898)
コミュニケーションプロファイル		CANopen CiA 301 V 4.2.0
デバイスプロファイル		エンコーダー、リニアアブソリュート; CiA 406 V 3.2.0
エラー制御		ハートビート、緊急メッセージ、ノードガード
ノードID		デフォルト: 7、SDO (Service Data Object) とスクイーズ (オフライン構成) ¹⁾ で設定可能
PDO (Process Data Object)		1 x TPDO (Transmit-PDO)、静的マッピング
PDOモード		イベントトリガー、タイムトリガー、Sync-cyclic、Sync-acyclic
トランスミッションレート		1 Mbps, 800, 500, 250, 125, 50, 20 kbps SDO (Service Data Object) とスクイーズ (オフライン構成) ¹⁾ で設定可能
統合バス終端抵抗		120 Ω、SDO (Service Data Object) とスクイーズ (オフライン構成) ¹⁾ で接続可能
バス、ガルバニック分離		No
供給電圧	[VDC]	8~30
消費電流		通常10 mA@24 V、通常 20 mA@12 V
計測レート		1 kHz、分解能16bit
電気保護		逆極性保護
温度係数	[%/K]	0.0014
EMC		DIN EN61326-1:2013、2014/30/EU指令に適合

¹⁾ オフライン構成の詳細については [CANopen manual](#) をご確認ください。

技術データ デジタル出力アブソリュート

タイプ (エンコーダーデータシート参照)		CANopen (CAN)	SSI
マニュアル/ファイル		Manual / EDS	-
計測長	[mm]	500 / 750 / 1250	
直線性	[%]	±0.05	
分解能の拡大縮小(ソフトウェア上で)		Yes	No
標準分解能	[パルス/mm]	65.54 (0.015 mm [13 bit]に相当)	32.77 (0.03 mm [12 bit]に相当)
最大分解能	[パルス/mm]	524.9 (0.0019 mm [16 bit]に相当)	-
センサーエレメント		光学式ディスク付きマルチターンアブソリュートエンコーダー	
接続 ¹⁾		バッテリー内蔵式ケーブル (PURケーブル)	
供給電圧	[VDC]	10~30 (電源の逆極性保護)	
消費電流 (24 VDC、無負荷時)	[mA]	最大 80	最大 30
保護等級		IP65、オプション IP67	
湿度		相対的に最大90%、結露なきこと	
使用温度範囲	[°C]	-20~+85	
メカニカルデータ		ワイヤ張力、最大速度、最大加速度は„ Mechanical Data “参照	
ハウジング		アルミニウム、アルマイト処理、スプリングケース PA6	
ワイヤ		Ø 0.5 mm V2A ステンレス	
重量	[g]	300 ~ 500 計測長によって異なります	

¹⁾ CANopenのみ: すべてのドロップラインの合計は、特定のボーレートについて、最大長 Lu を超えてはなりません。

Lu < 5 m ケーブル / 125 Kbit

Lu < 2 m ケーブル / 250 Kbit

Lu < 1 m ケーブル / 1 Mbit

電気データ デジタル出力アブソリュート

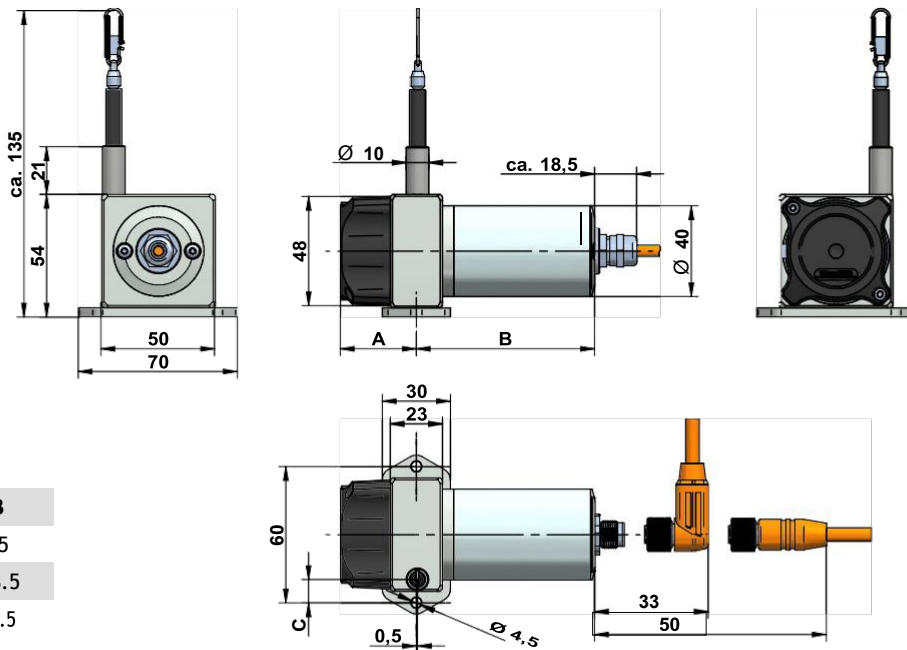
CANopen インターフェース (CAN) (8.F3668.412X.2122) のパラメーター		SSI インターフェース (8.F3663.412X.G222) のパラメーター	
コード	パイナリ	コード	Gray
インターフェイス	CAN High-Speed acc. to ISO 11898, Basic- and Full-CAN, CAN Specification 2.0 B	出力ドライバ	RS485 トランシーバータイプ
プロトコル	CANopen プロファイル、メーカー固有アドオン付 DS406 V3.2、LSS-サービス DS305 V2.0	許容負荷 / チャンネル	最大 ±30 mA
ボーレート	10 ~ 1000 kbit/s (ソフトウェアより設定可能)	シグナルレベル	HIGH: typ. 3.8 V, LOW: with I _{Load} = 20 mA typ. 1.3 V
ノードアドレス	1~127 (ソフトウェアより設定可能)	分解能	12 bit
終端	ソフトウェアより設定可能	SSI クロックレート	ST-分解能: 50 kHz ~ 2 MHz
LSS プロトコル	CIA LSS プロトコル DS305、ノードアドレスとボーレートのグローバルコマンドサポート、ID オブジェクトの属性によるコマンド選択	モノフリップ時間	≤ 15 µs
		データリフレッシュレート	≤ 1 µs
		ステータスとパリティビット	要求に応じて

メカニカルデータ

計測長 [mm]	ワイヤ張力		速度 ¹⁾ V _{max} [m/s]	加速度 ¹⁾ a _{max} [m/s ²]	ワイヤ張力: オプション HG		加速度: オプション HG a _{max} [m/s ²]
	F _{min} [N]	F _{max} [N]			F _{min} [N]	F _{max} [N]	
50	5.8	6.2	8	200	13.2	13.7	400
75	3.6	3.8	8	200	7.3	7.9	400
100	3.4	3.6	8	200	5.9	6.4	400
125	4.2	4.4	10	300	-	-	-
150	6	6.8	8	200	13.2	13.7	400
225	4.2	4.4	8	200	7.3	8.3	400
250	5	6.4	8	200	13.2	13.7	400
300	2.8	3.2	8	200	5.9	6.7	400
375	4	4.4	10	300	-	-	-
500	3	3.6	8	200	5.9	6.9	400
625	4.4	5.2	10	300	-	-	-
750	3.2	4.4	8	200	7.3	9.8	400
1000	2.8	3.4	8	200	5.9	7.9	400
1250	4.6	5.6	10	300	-	-	-

¹⁾ IP67 オプション選択時 60% 減少します。

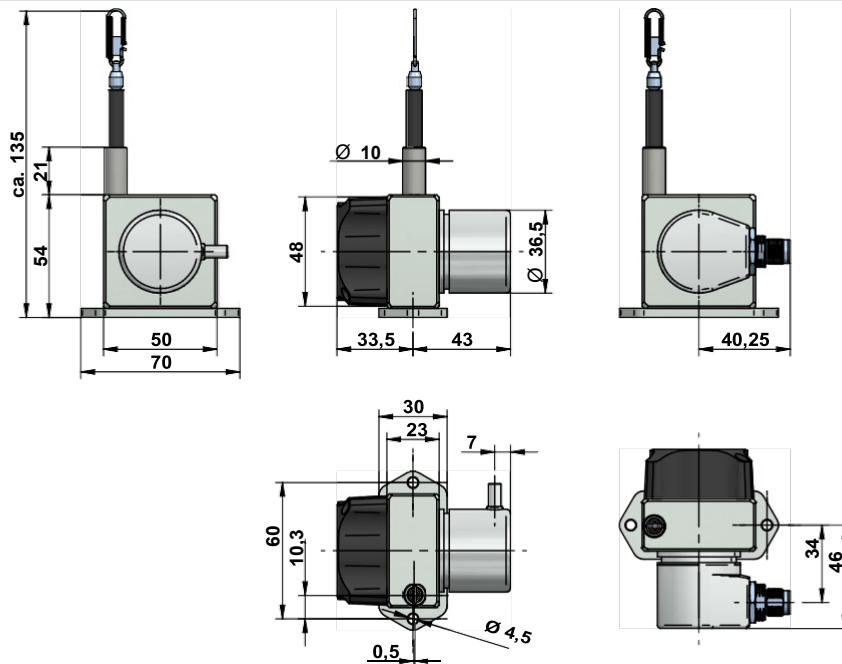
技術図面 アナログ出力とデジタル出力 WCAN



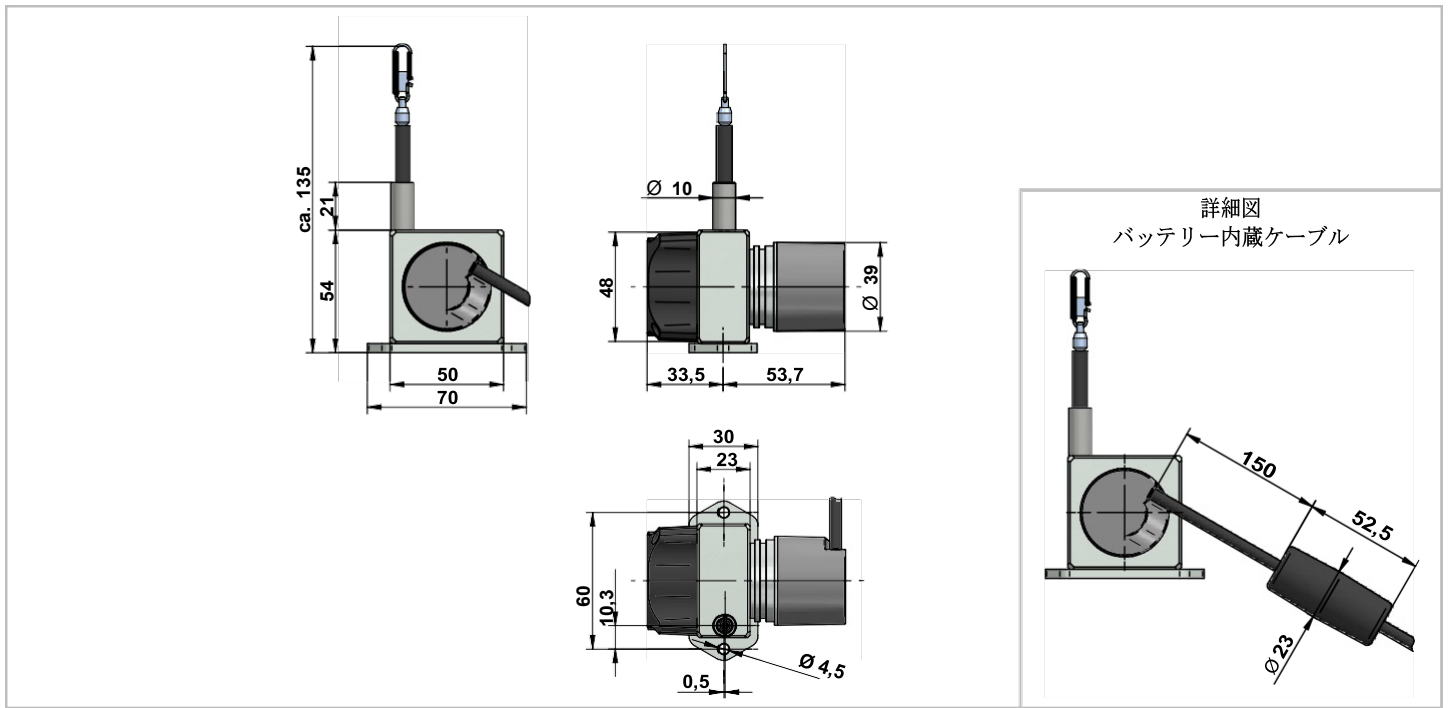
出力	B
ポテンシオメータ	65
電圧 / 電流	78.5
WCAN	78.5

計測長	オプション	A	C
50 / 150 / 250	標準	26.5	21.3
75 / 225 / 750	標準	26.5	17
100 / 300 / 500 / 1000	標準	26.5	12.75
125 / 375 / 625 / 1250	標準	33.5	10.3
50 / 150 / 250	HG	33.5	21.3
75 / 225 / 750	HG	33.5	17
100 / 300 / 500 / 1000	HG	33.5	12.75

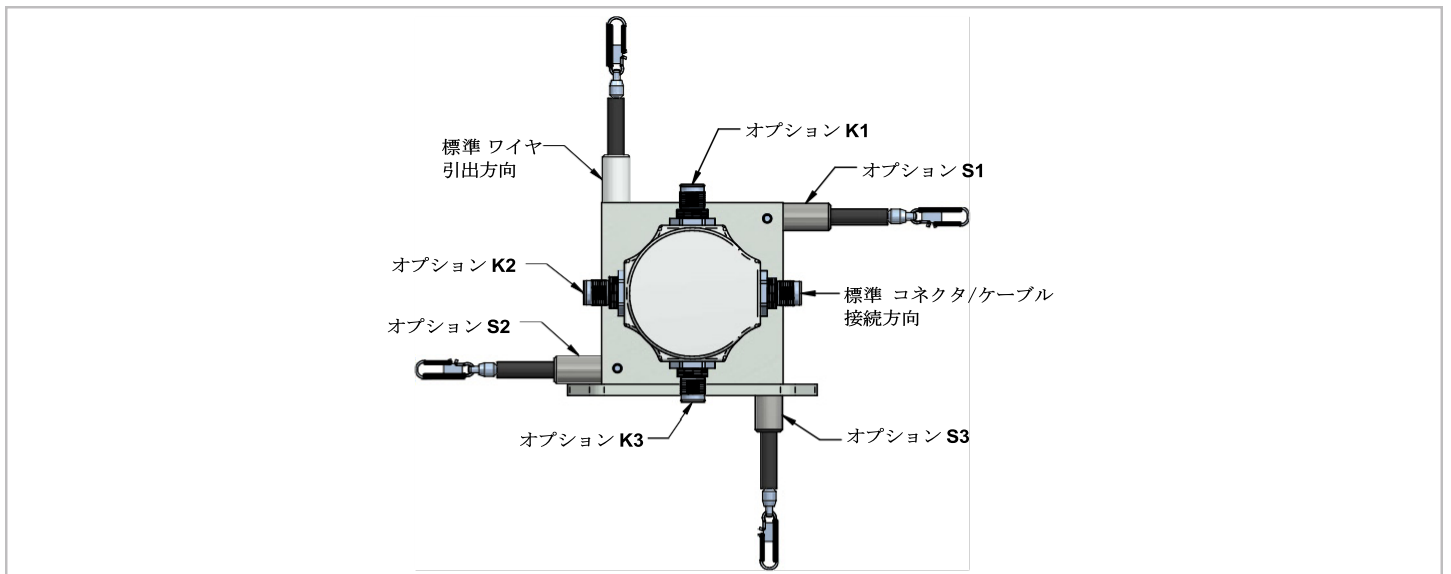
技術図面 デジタル出力インクリメンタル



技術図面 デジタル出力アブソリュート



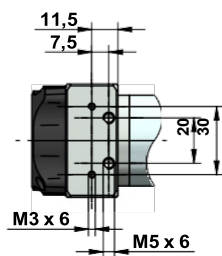
技術図面 オプション ワイヤ引出方向とコネクタ接続方向



取付: ワイヤ引出方向「上」、「右」(S1)

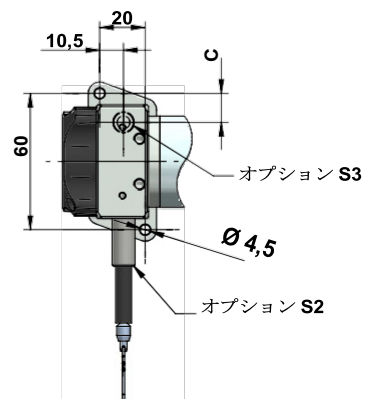
センサは通常、標準マウントプレートを使用して取り付けます。

取センサハウジングに他のブラケット取付用の4つのネジ穴が(2 x M3、2 x M5) あります。



取付: ワイヤ引出方向「左」(S2)、「下」(S3)

プレートワイヤ引出方向オプションS2とS3を選択した場合は別の取付プレートになります:

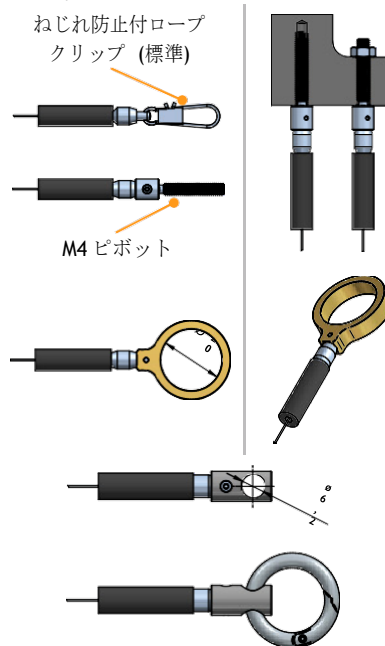
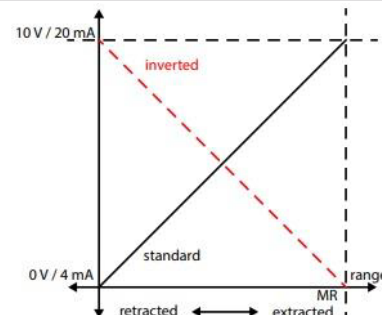


計側長

50 / 150 / 250	21.3
75 / 225 / 750	17
100 / 300 / 500 / 1000	12.75
125 / 375 / 625 / 1250	10.3

オプション

オプション	オーダーコード	概要
電気ケーブルまたはコネクタ 接続方向変更(アナログ出力タイプは除く;図面7ページ参照)	K1, K2, K3	ワイヤ引出方向は「上」の時: 標準: 接続方向「右」 K1: 接続方向「上」 K2: 接続方向「左」 K3: 接続方向「下」
直線性 高	L02, L05, L10	直線性向上 0.02% (L02)、0.05% (L05)、0.1% (L10)
反転出力信号 (アナログ出力のみ)	IN	ロープを引き出すことでセンサーのアナログ信号が増加します(標準)。オプション IN は信号を反転します。つまり、センサーの信号はロープを引き出すことによって低下します。
ワイヤ引出方向変更 (図面参照 7ページ)	S1, S2, S3	標準: ワイヤ引出方向「上」 S1: ワイヤ引出方向「右」 S2: ワイヤ引出方向「左」(変更されたマウントプレート 7ページ参照) S3: ワイヤ引出方向「下」(変更されたマウントプレート 7ページ参照)
合成ワイヤロープ	COR	耐摩耗性強化コラミド製の合成ワイヤロープです。熱膨張の影響を考慮して安定した温度での使用を推奨します。
M4ピボット	M4	オプションのM4ネジ、長さ 22 mm のピボット式ロープ固定。貫通穴やM4ねじ穴への取り付けに最適です。
アイレット	RI	ワイヤロープの先端にクリップの代わりにアイレットが装着されています。 内径 20 mm
M6穴付き円柱ピン	ZH, ZR	ZH: M6穴付円柱ピン ZR: M6穴付円柱ピン+カラビナリング
保護等級 IP67	IP67	センサが湿度の高い環境で動作する場合は、オプション IP67 を使用してください。このオプションを使用すると、特別なシーリングのために出力信号にわずかなヒステリシスが発生する可能性があることに注意してください。最大加速度と変位速度は、指定された値の 60% に減少します
腐食防止オプション	CP	V4A ワイヤロープ、ステンレス製ベアリング、オプション M4 が含まれています。センサーロープドラムには HARTCOAT® コーティングが施されています。このコーティングは硬質の陽極酸化であり、硬いセラミックのような層で腐食性の媒体(海水など)による腐食からセンサーを保護します。
腐食防止増強オプション(アナログ出力のみ)	ICP	ハウジングのコンポーネントとロープドラムは、HARTCOAT® でコーティングされています。CP、IP67、M4のオプションも含まれます。
ワイヤ張力増強オプション (アナログ出力のみ、 計側長 125/375/625/1250は非対応)	HG	強化されたスプリングドライブにより、ワイヤの張力が大きくなり、ワイヤの追従加速仕様が向上します。ハウジングの寸法が異なることに注意してください。
使用温度範囲高温拡大オプション (ポテンシオメータ出力のみ)	H120	このオプションを使用すると、ポテンシオメータ出力タイプのセンサーを -20 ~ +120 °C で動作させることができます。
使用温度範囲低温拡大オプション (アナログ出力のみ)	T40	特別なコンポーネントと低温グリースにより、動作温度を -40 °C (最高 +85 °C) まで下げることができます。
TEDSコネクタオプション (アナログ出力のみ;詳細について TEDS)	TD, TDP, TDPS	TD: アセンブリ TDP: アセンブリ + プログラミング TDPS: アセンブリ + プログラミング + 計測点 : 35



アクセサリ

可変電子機器 - スクイーザ

アナログ出力バージョン 5VT および 10VT のドロー ワイヤ センサーには、VT-Electronics と呼ばれる可変可能な内部電子機器が装備されています。センサーのポテンショメータによって提供される信号は、VT-Electronics によってデジタル化されます。このデジタル情報は、最初に電子機器によって処理され、次に逆変換され、0 ~ 5V または 0 ~ 10V のアナログ出力信号として出力されます。

デジタル化により、スクイーザを使用してセンサを個別に構成できる2つの調整が可能です:

- 測定範囲の可変。可変プロセスが成功したら、スクイーザをセンサーから取り外して、標準のケーブルまたはコネクタと交換できます。
- 個々の切り替えポイントの設定。スクイーザにより個別のオープンコレクタのスイッチングポイントを設定できます。スイッチング信号は、多機能ライン MFL を介して送信されます。

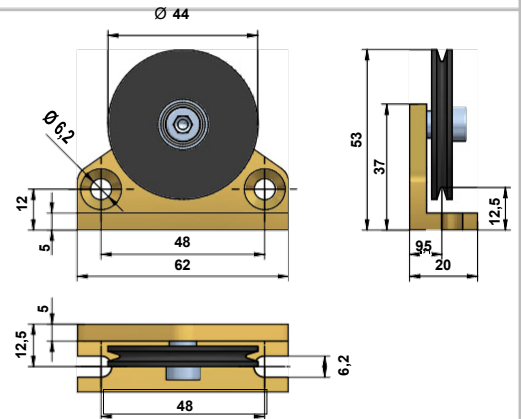
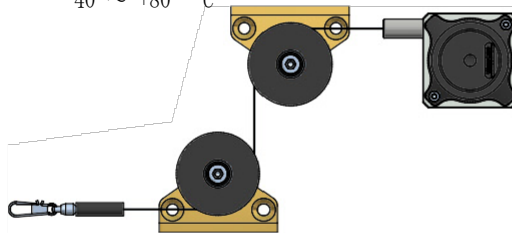


機能の詳細な説明は [Squeezer manual](#) を参照ください。

偏向プーリー - UR2

ロープはセンサーから垂直に引き出す必要があります。垂直からの最大変動は±3° です。偏向プーリーにより、ワイヤーロープの方向が変更可能となり複数のプーリーを使用できます。ロープクリップを偏向プーリーに通してはなりません。標準ワイヤーロープ径0.5mmに対応。

足場材質: 陽極酸化アルミニウム(アルマイト)
 スプール材質: POM-C
 取り付け: 六角ソケットもしくはM6皿ネジによって垂直または水平の取り付けが可能です。特別な低温グリースとRSシーリング付ボールベアリングを使用しています。
 温度: -40 ~ +80 °C



延長ロープ - SV

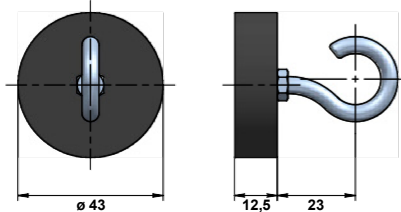
測定対象物とセンサーの間の距離を延長する為に、延長ロープを適用できます。ロープクリップを方向転換プーリーに通してはなりません。ご注文時に必要な長さを指定してください (XXXX)。最小の長さは 150 mm です:

- SV1-XXXX: 延長ロープ (150...4995 mm)
- SV2-XXXX: 延長ロープ (5000...19995 mm)
- SV3-XXXX: 延長ロープ (20000...40000 mm)



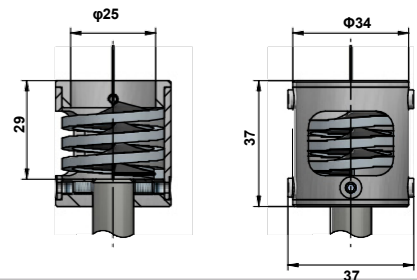
マグネットクランプ - MGG1

マグネットクランプを使用して、ロープを金属製の物体にすばやく取り付けます。組み立て時間は必要ありません。ラバーコーティングにより滑らかな接触(ニスを塗った表面など)を提供し、振動による滑りを防ぎます。磁石はネオジムコアで構成されており、粘着力が260Nに向上してします。フックにより、ロープクリップを簡単に取り付けることができます。



ロープクリーナー - RCS

RCSロープクリーナーを使用して、センサーの測定ロープから汚れを取り除きます。センサーの最大測定範囲は29mm減少し、RCSはオプションRIと互換性がないことに注意してください。



オーダーコード アナログアウトプット

SX50-□-□-□-□

計測長 [mm]	
50 / 75 / 100 / 125 / 150 / 225 / 250 / 300 / 375 / 500 / 625 / 750 / 1000 / 1250	

出力信号		
ポテンシオメータ	1 kΩ	1R
ポテンシオメータ	5 kΩ ¹⁾	5R
ポテンシオメータ	10 kΩ ¹⁾	10R
電圧	0.5... 4.5V	4,5V
電圧	0...5V	5V
電圧	-5...+5V	55V
電圧	0...10V	10V
電圧	0...5 V (teachable)	5VT
電圧	0...10 V (teachable)	10VT
電流	4...20 mA	420A

接続	
M12アキシシャルコネクタ、4ピン	SA12
4芯アキシシャルケーブル、2 m	KA02
4芯アキシシャルケーブル、5 m	KA05
4芯アキシシャルケーブル、10m ²⁾	KA10

バージョン	
標準	-
オプション付き	0

¹⁾ 計測長 250 mm または 500 mm 以上のみ

²⁾ 上記以上の計測長を希望の場合はお問い合わせください。

³⁾ TEDSコネクタについて詳細は別紙参照。

太字: 標準で短納期

オプション	概要 (8ページ参照)
L05	直線性向上 ±0.05 %
L10	直線性向上 ±0.1 %
IN	反転出力
S1	ワイヤ引出方向「右」
S2	ワイヤ引出方向「左」
S3	ワイヤ引出方向「下」
COR	コラミド製合成ワイヤ
M4	M4ピボット
RI	アイレット
ZH	M6穴付き円柱ピン
ZR	M6穴付き円柱ピン+カラビナリング
IP67	保護等級 IP67
CP	腐食防止オプション
ICP	腐食防止増強オプション
HG	ワイヤ張力増強オプション
H120	使用温度範囲高温拡大 -20...+120 °C
T40	使用温度範囲低温拡大 -40...+85 °C
TD	TEDS: アッセンブリ ³⁾
TDP	TEDS: アッセンブリ + プログラミング ³⁾
TDPS	TEDS: アッセンブリ + プログラミング + 計測点 : 35 ³⁾

オプション	組み合わせできないオプション
L05	T40
L10	T40
COR	H120
M4	CP, ICP
RI	CP, ICP
ZH	CP, ICP
ZR	CP, ICP
IP67	HG, H120, ICP
CP	M4, RI, ZH, ZR, ICP
ICP	M4, RI, ZH, ZR, IP67, CP
HG	MR 125/375/625/1250, IP67
H120	4,5V, 5V, 55V, 10V, 5VT, 10VT, 420A, SA12, COR, IP67, CP, ICP, T40, TD, TDP, TDPS
T40	L05, L10, H120
TD	1R, 5R, 10R, SA12, H120, TDP, TDPS
TDP	1R, 5R, 10R, SA12, H120, TD, TDPS
TDPS	1R, 5R, 10R, SA12, H120, TD, TDP

オーダーコード デジタル出カインクリメンタル

SX50-□-□-□-□-□

計測長 [mm]	
500 / 750 / 1250	

分解能 [パルス/mm]	
1 / 4 / 10 / 20 / 28.8	

出力信号	
ラインドライバ RS422(TTL)	L
プッシュプル (HTL)	G

接続	
M12ラジアルコネクタ、8ピン	SR12
ラジアルケーブル、2 m ¹⁾	KR02
ラジアルケーブル、5 m ¹⁾²⁾	KR05

バージョン	
標準	-
オプション付き	0

¹⁾ ラインドライバ: 10芯 / プッシュプル: 8 芯

²⁾ より長いケーブルをご希望の場合はお問い合わせください

太字: 標準仕様で短納期

オプション	概要 (8ページ参照)
K1	接続方向「上」
K2	接続方向「左」
K3	接続方向「下」
L02	直線性向上 ±0.02 %
S1	ワイヤ引出方向「右」
S2	ワイヤ引出方向「左」
S3	ワイヤ引出方向「下」
COR	コラミド製合成ワイヤ
M4	M4ピボット
RI	アイレット
ZH	M6穴付き円柱ピン
ZR	M6穴付き円柱ピン+カラビナリング
IP67	保護等級 IP67
CP	腐食防止オプション

オプション	組み合わせできないオプション
L02	分解能 1/4/10
M4	CP
RI	CP
ZH	CP
ZR	CP
CP	M4, RI, ZH, ZR

オーダーコード デジタル出カアブソリュートCAN OPEN (WCAN)

SX50-□-□-□-□

計測長 [mm]	
50 / 75 / 100 / 125 / 150 / 225 / 250 / 300 / 375 / 500 / 625 / 750 / 1000 / 1250	

出力信号	
CANopen	WCAN
CANopen ¹⁾	WCANP

接続 ²⁾	
M12アキシアルコネクタ、4ピン	SA12
4芯アキシアルケーブル、2 m	KA02
4芯アキシアルケーブル、5 m	KA05
4芯アキシアルケーブル、10 m ³⁾	KA10

バージョン	
標準	-
オプション付き	0

¹⁾ オフラインでスクイーザを介して構成可能

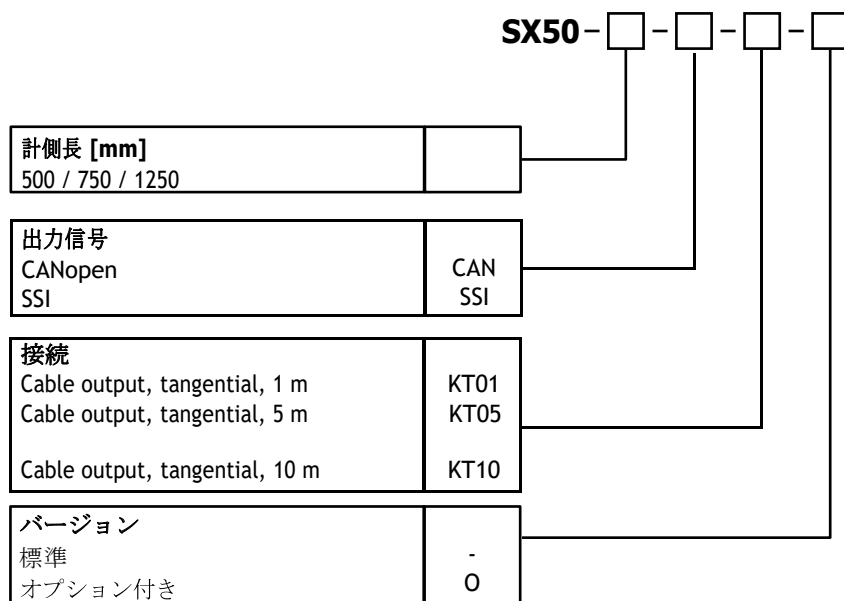
²⁾ WCAN: 5芯 / WCANP: 8芯

³⁾ より長いケーブルをご希望の場合はお問い合わせください。

オプション	概要 (8ページ参照)
S1	ワイヤ引出方向「右」
S2	ワイヤ引出方向「左」
S3	ワイヤ引出方向「下」
COR	コラミド製合成ワイヤ
M4	M4ピボット
RI	アイレット
ZH	M6穴付き円柱ピン
ZR	M6穴付き円柱ピン+カラビナリング
IP67	保護等級 IP67
CP	腐食防止オプション
ICP	腐食防止増強オプション
HG	ワイヤ張力増強オプション
T40	使用温度範囲低温拡大 -40...+85 °C

オプション	組み合わせできないオプション
COR	MR 50/150/250/750/1000/1250
M4	CP, ICP
RI	CP, ICP
ZH	CP, ICP
ZR	CP, ICP
IP67	HG, ICP
CP	M4, RI, ZH, ZR, ICP
ICP	M4, RI, ZH, ZR, IP67, CP
HG	MR 125/375/625/1250, IP67

オーダーコード デジタル出力アブソリュート



オプション	概要 (8ページ参照)
K1	接続方向「上」
K2	接続方向「左」
K3	接続方向「下」
S1	ワイヤ引出方向「右」
S2	ワイヤ引出方向「左」
S3	ワイヤ引出方向「下」
COR	コラミド製合成ワイヤ
M4	M4ピボット
RI	アイレット
ZH	M6穴付き円柱ピン
ZR	M6穴付き円柱ピン+カラビナリング
IP67	保護等級 IP67
CP	腐食防止オプション

オプション	組み合わせできないオプション
M4	CP
RI	CP
ZH	CP
ZR	CP
CP	M4, RI, ZH, ZR

標準アクセサリ

SQUEEZER2M	電圧またはWCANP出力用アクセサリ、2 mケーブル
SQUEEZER5M	電圧またはWCANP出力用アクセサリ、5 mケーブル
SQUEEZER10M	電圧またはWCANP出力用アクセサリ、10 mケーブル
UR2	偏向プーリー (ワイヤ径0.5 mm用)
MGG1	マグネティックランプ

SV1-XXXX	延長ロープ (150 mm~4995 mm)
SV2-XXXX	延長ロープ (5000 mm~19995 mm)
SV3-XXXX	延長ロープ (20000 mm~40000 mm)
RCS-SX50 ¹⁾	ロープクリーナー

¹⁾ ロープクリーナーを使用すると、最大測定範囲が 29 mm 短くなることにご注意ください。RCS はオプション RI と互換性がありません。

アクセサリ アナログ出力

4ピンM12コネクタシールドケーブル (フィメール)、IP67	
K4P2M-S-M12	2 m、ストレートコネクタ
K4P5M-S-M12	5 m、ストレートコネクタ
K4P10M-S-M12	10 m、ストレートコネクタ
K4P2M-SW-M12	2 m、アングラーコネクタ
K4P5M-SW-M12	5 m、アングラーコネクタ
K4P10M-SW-M12	10 m、アングラーコネクタ

4ピンM12メーティングコネクタ (フィメール) セルフアセンブリ用	
D4-G-M12-S	ストレートコネクタ
D4-W-M12-S	アングラーコネクタ

スクイーズ接続用ケーブル (フィメールからメール)	
K4P1,5M-SB-M12	1.5m、4芯シールドケーブル、4ピンM12×2

アナログ出力用デジタルディスプレイ、2チャンネル	
WAY-AX-S	タッチスクリーン、供給電圧: 18...30 VDC
WAY-AX-AC	タッチスクリーン、供給電圧: 115...230 VAC

更に詳細の情報とオプションは [WAY-AX data sheet](#) を参照ください。

アクセサリ デジタル出カインクリメンタル

8ピンM12コネクタシールドケーブル (フィメール)、IP67

K8P2M-S-M12	2 m、ストレートコネクタ
K8P5M-S-M12	5 m、ストレートコネクタ
K8P10M-S-M12	10 m、ストレートコネクタ
K8P2M-SW-M12	2 m、アングラーコネクタ
K8P5M-SW-M12	5 m、アングラーコネクタ
K8P10M-SW-M12	10 m、アングラーコネクタ

HTL出力用デジタルディスプレイ、2チャンネル

WAY-DX-S	タッチスクリーン、供給電圧: 18...30 VDC
WAY-DX-AC	タッチスクリーン、供給電圧: 115...230 VAC

更に詳細の情報とオプションは [WAY-DX data sheet](#) を参照ください。

8ピンM12メーティングコネクタ (フィメール)セルフアッセンブリ用

D8-G-M12-S	ストレートコネクタ
D8-W-M12-S	アングラーコネクタ

HTLもしくはTTL出力用デジタルディスプレイ、2チャンネル

WAY-DXM-S	タッチスクリーン、供給電圧: 18...30 VDC
WAY-DXM-AC	タッチスクリーン、供給電圧: 115...230 VAC

更に詳細の情報とオプションは [WAY-DXM data sheet](#) を参照ください。

アクセサリ デジタル出カアブソリュート CAN OPEN (WCAN)

5ピンM12コネクタシールドケーブル (フィメール)、IP67

K5P2M-S-M12	2 m、ストレートコネクタ
K5P2M-SW-M12	2 m、アングラーコネクタ

スクイーズ接続用ケーブル (フィメールからメール)

K48P03M-SB-M12	0.3 m、4芯シールドケーブル、8ピンM12、4ピンM12
----------------	--------------------------------

8ピンM12コネクタシールドケーブル (フィメール)、IP67

K8P2M-S-M12	2 m、ストレートコネクタ
K8P2M-SW-M12	2 m、アングラーコネクタ

WCANPからCAN-Bus用アダプタケーブル (フィメールからメール)

K58P03M-SB-M12	0.3 m、5芯シールドケーブル、8ピンM12、5ピンM12
----------------	--------------------------------

アクセサリ デジタル出カアブソリュート SSI

SSI出力用デジタルディスプレイ、2チャンネル

WAY-SX-S	タッチスクリーン、供給電圧: 18...30 VDC
WAY-SX-AC	タッチスクリーン、供給電圧: 115...230 VAC

更に詳細の情報とオプションは [WAY-SX data sheet](#) を参照ください。



日本代理店

株式会社ヒロテック

103-0023

東京都中央区日本橋本町1-1-3

立石本町ビル6F

Tel:03-5200-2201

Fax:03-5200-2212

Subject to change without prior notice.

WayCon Positionsmesstechnik GmbH

Email: info@waycon.de

Internet: www.waycon.biz

WayCon

Positionsmesstechnik

Headquarters Munich

Mehlbeerenstr. 4

82024 Taufkirchen

Tel. +49 (0)89 67 97 13-0

Fax +49 (0)89 67 97 13-250

Office Cologne

Auf der Pehle 1

50321 Brühl

Tel. +49 (0)2232 56 79 44

Fax +49 (0)2232 56 79 45