

DRAW WIRE SENSOR

ワイヤ式変位センサ



SXM30 SERIES

主な特徴：

- 計測範長：150 ~ 750 mm
- エコノミーバージョン計測長：500 & 750 mm
- 出力: ポテンショメーター 1 k Ω , 5 k Ω 又は 10 k Ω
- 直線性： $\pm 0.1\%$ fsまで
- 保護等級：IP50
- 温度使用範囲：-40...+80 °C
- コンパクト, 医療用途に最適

目次

技術データ.....	2
メカニカルデータ.....	2
技術図面.....	3
オプション.....	4
アクセサリ.....	4
オーダーコード.....	5

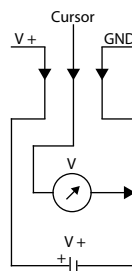
技術データ

		エコミーバージョン		スタンダード					
		500	750	150	225	250	375	500	750
計測長	[mm]	500	750	150	225	250	375	500	750
直線性	[%]	±0.25		±0.2				±0.1	
分解能		下記出力タイプ参照							
センサー		巻線ポテンシオメータ		ハイブリッドポテンシオメータ					
接続		はんだ付け端子							
保護等級		IP40		IP50				IP40	
温度		下記出力タイプ参照							
メカニカルデータ		ワイヤ張力、最大速度、最大加速度は„Mechanical Data”参照							
ハウジング		ガラス繊維強化PA							
ワイヤ		合成コーティング付きステンレス鋼 V4A Ø 0.36 mm (オプション: Coramid)							
重量	[g]	約50							

電気データ

	エコミーバージョン		スタンダード	
	1RE	1R	5R	10R
オーダーコード	1RE	1R	5R	10R
出力	1 kΩ	1 kΩ	5 kΩ	10 kΩ
供給電圧	最大 30 V			
推奨カーソル電流	<1 μA			
分解能	0.03 %	理論上無限小、ノイズにより制限されます		
ノイズ	パワー供給の質に影響されます			
使用温度範囲	-20...+80 °C		-40...+80 °C	
温度係数	±0.0025 %/K			

回路



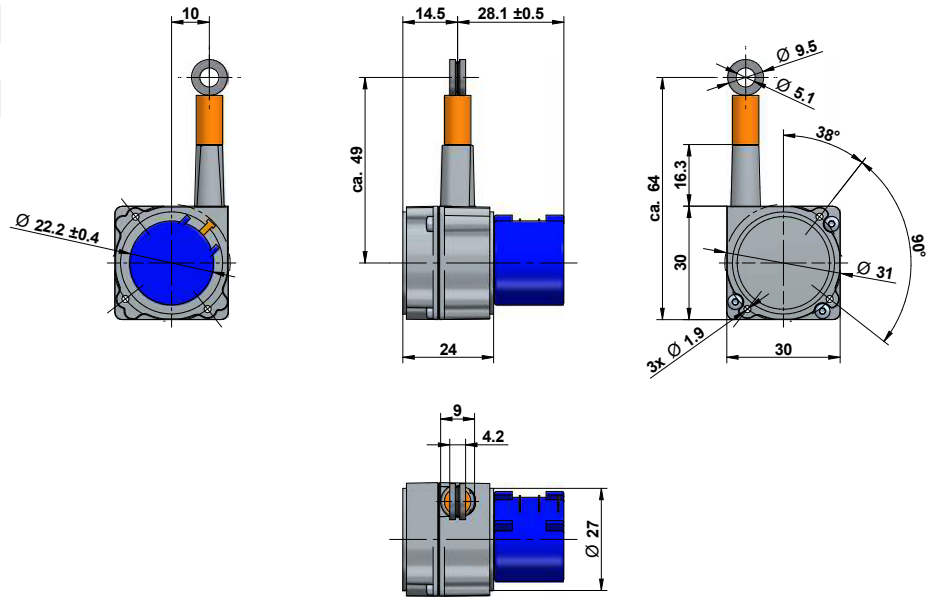
メカニカルデータ

計測長 [mm]	ワイヤ張力		ワイヤ張力(ワイヤ引き戻し時)		速度	加速度 ϕ
	F_{min} [N]	F_{max} [N]	F_{min} [N]	F_{max} [N]	V_{max} [m/s]	a_{ϕ} [m/s ²]
150	1.4	2.7	1.3	1.8	3	50
225	1.1	2	0.9	1.5	4	50
250	1.7	2.8	1.3	1.9	4	50
375	1.1	2	0.9	1.3	5	50
500	1.6	3	1.2	2.4	6	50
750	1.1	2.3	0.9	1.4	7	50

技術データ

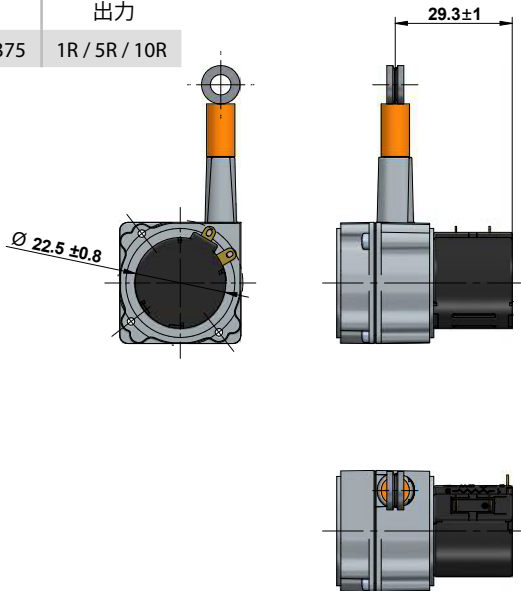
エコノミーバージョン

計測長	出力
500 / 750	1RE



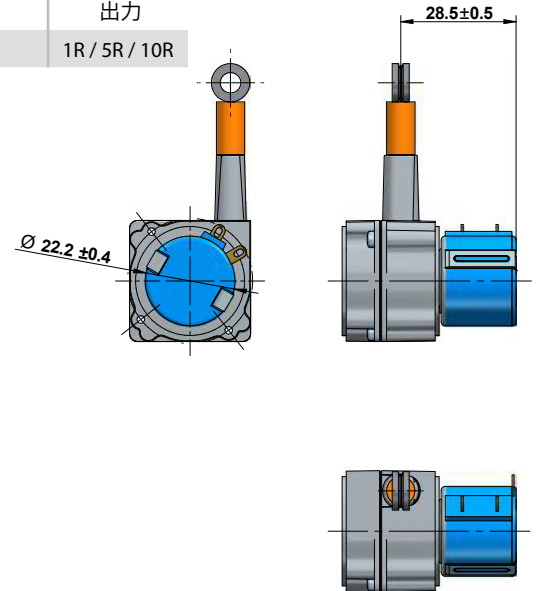
スタンダード

計測長	出力
150 / 225 / 250 / 375	1R / 5R / 10R

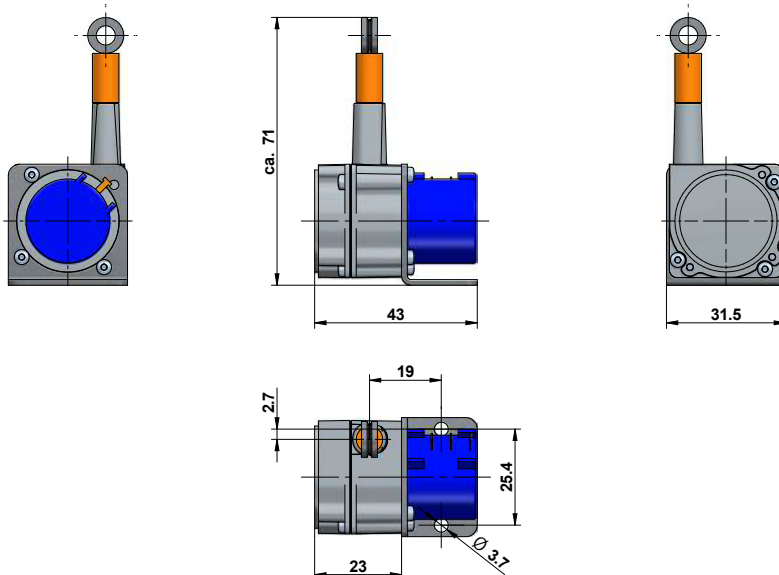


スタンダード


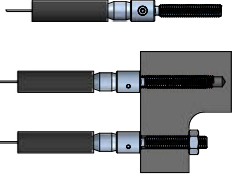
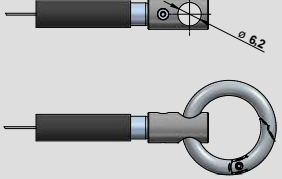
計測長	出力
500 / 750	1R / 5R / 10R



ブラケット付き BW-SXM30



オプション

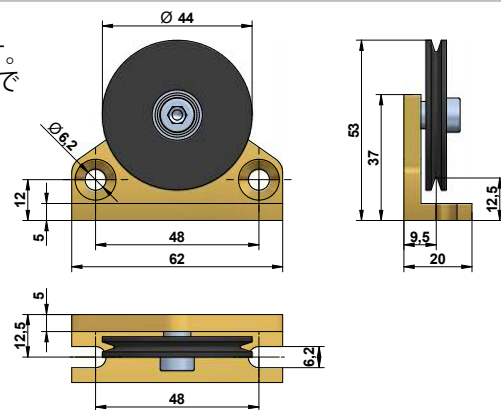
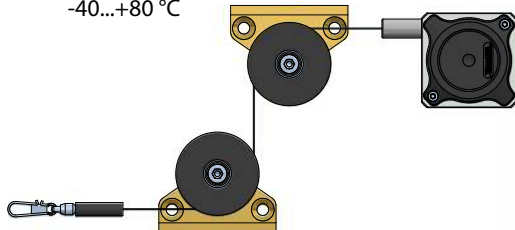
オプション	オーダーコード	概要	
合成ワイヤロープ	COR	耐摩耗性化コラミド製の合成ワイヤロープです。 熱膨張の影響を考慮して安定した温度での使用を推奨します。	
クリップによるロープ固定	DS	ドリル保護付きロープクリップ	
M4ピボット	M4	オプションのM4ネジ、長さ22mmのピボット式ロープ固定。貫通穴やM4ネジ穴への取付に最適です	
M6穴付き円柱ピン	ZH, ZR	ZH: M6穴付き円柱ピン ZR: M6穴付き円柱ピン+カラビナリング	

アクセサリ

偏向プーリー/UR2

ロープはセンサーから垂直に引き出す必要があります。垂直からの最大変動は $\pm 3^\circ$ です。偏向プーリーにより、ワイヤロープの方向が変更可能となり複数のプーリーを使用できます。ロープクリップを偏向プーリーに通してはなりません。標準ワイヤロープ径0.5mmに対応。

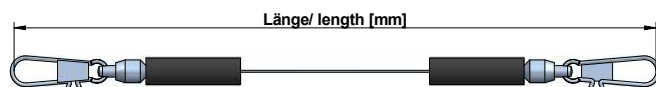
足場材質: 陽極酸化アルミニウム(アルマイト)
スプール材質: POM-C
取付け: 六角ソケットもしくはM6皿ネジによって垂直または水平の取り付けが可能です。特別な低温グリースとRSシーリング付ボールベアリングを使用しています。
温度: $-40 \dots +80^\circ\text{C}$



延長ロープ - SV

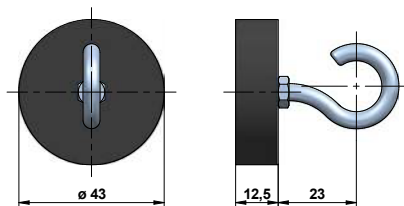
測定対象物とセンサーの間の距離を延長する為に、延長ロープを適用できます。ロープクリップを方向転換プーリーに通してはなりません。ご注文時に必要な長さを指定してください(XXXX)。最小の長さは150mmです:

SV1-XXXX: 延長ロープ (150...4995 mm)
SV2-XXXX: 延長ロープ (5000...19995 mm)
SV3-XXXX: 延長ロープ (20000...40000 mm)



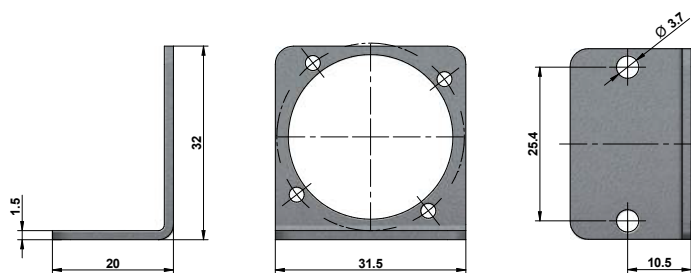
マグネットクランプ - MGG1

マグネットクランプを使用して、ロープを金属製の物体にすばやく取り付けます。組み立ての必要はなく、ラバーコーティングにより滑らかな接触(ニスを塗った表面など)を提供し、振動による滑りを防ぎます。磁石はネオジウムコアで構成されており、粘着力が260Nに向上してします。フックにより、ロープクリップを簡単に取り付けることができます。



ブラケット取付け - BW-SXM30

取り付けブラケットは、次の方法を使用して90°ステップでセンサーに取り付けることができます。ネジ3本 ($M_A = 0.4 \text{ Nm}$)。



オーダーコード

SXM30 - - - LF -

計測長[mm] 150 / 225 / 250 / 375 / 500 / 750	<input type="text"/>
出力信号: エコミーバージョン ポテンショメーター 1 kΩ ¹⁾	1RE
出力信号: スタンダード ポテンショメーター 1 kΩ ポテンショメーター 5 kΩ ポテンショメーター 10 kΩ	1R 5R 10R
バージョン 標準 オプション付センサー	- O

オプション	概要 (4ページ参照)
COR	合成ワイヤロープ(コラミド)
DS	ドリル保護付きワイヤロープ
M4	M4ピット
ZH	M6穴付円柱ピン
ZR	M6穴付円柱ピン+カラビナリング

¹⁾ エコミーバージョン: 500 mm または 750 mm のみ

太字: 短納期

アクセサリ

UR2	偏向プーリー
MGG1	マグネットクランプ
BW-SXM30	ブラケット付, 押さえ板, 2x ネジ

SV1-XXXX	ロープ延長 (150 mm ~ 4995 mm)
SV2-XXXX	ロープ延長 (5000 mm ~ 19995 mm)
SV3-XXXX	ロープ延長 (20000 mm ~ 40000 mm)

アナログ出力用デジタルディスプレイ, 2チャンネル	
WAY-AX-S	タッチスクリーン, 供給電圧: 18...30 VDC
WAY-AX-AC	タッチスクリーン, 供給電圧: 115...230 VAC

さらに情報の詳細とオプションは [WAY-AX data sheet](#) を参照ください。

信号調整器	
PMX-24	出力信号: 4...20 mA, 0...10 V, 0...5 V, ±10 V, ±5 V

さらに情報の詳細とオプションは [PMX-24 data sheet](#) を参照ください



株式会社ヒロテック

〒103-0023 東京都中央区日本橋本町 1-1-3
TEL: 03-5200-2201 FAX: 03-5200-2212
URL: <http://www.hiro-tec.com>

Subject to change without prior notice.

WayCon Positionsmesstechnik GmbH
Email: info@waycon.de
Internet: www.waycon.biz

WayCon
Positionsmesstechnik

Headquarters Munich
Mehlbeerstr. 4
82024 Taufkirchen
Tel. +49 (0)89 67 97 13-0
Fax +49 (0)89 67 97 13-250

Office Cologne
Auf der Pehle 1
50321 Brühl
Tel. +49 (0)2232 56 79 44
Fax +49 (0)2232 56 79 45