

DRAW WIRE SENSOR

ワイヤ式変位センサ

このシリーズの関連資料:
インストレーションガイド



ZX シリーズ

主な特徴:

- 超コンパクトボディ
- 計測長 **38 mm**
- センサーエレメント:ポテンショメーターまたはホール効果装置
- 直線性:±1%
- アルマイト処理されたアルミニウムハウジング
- 超軽量の **15 g**
- ワイヤ:ナイロン被覆ステンレススチール
- 簡単取付

Content

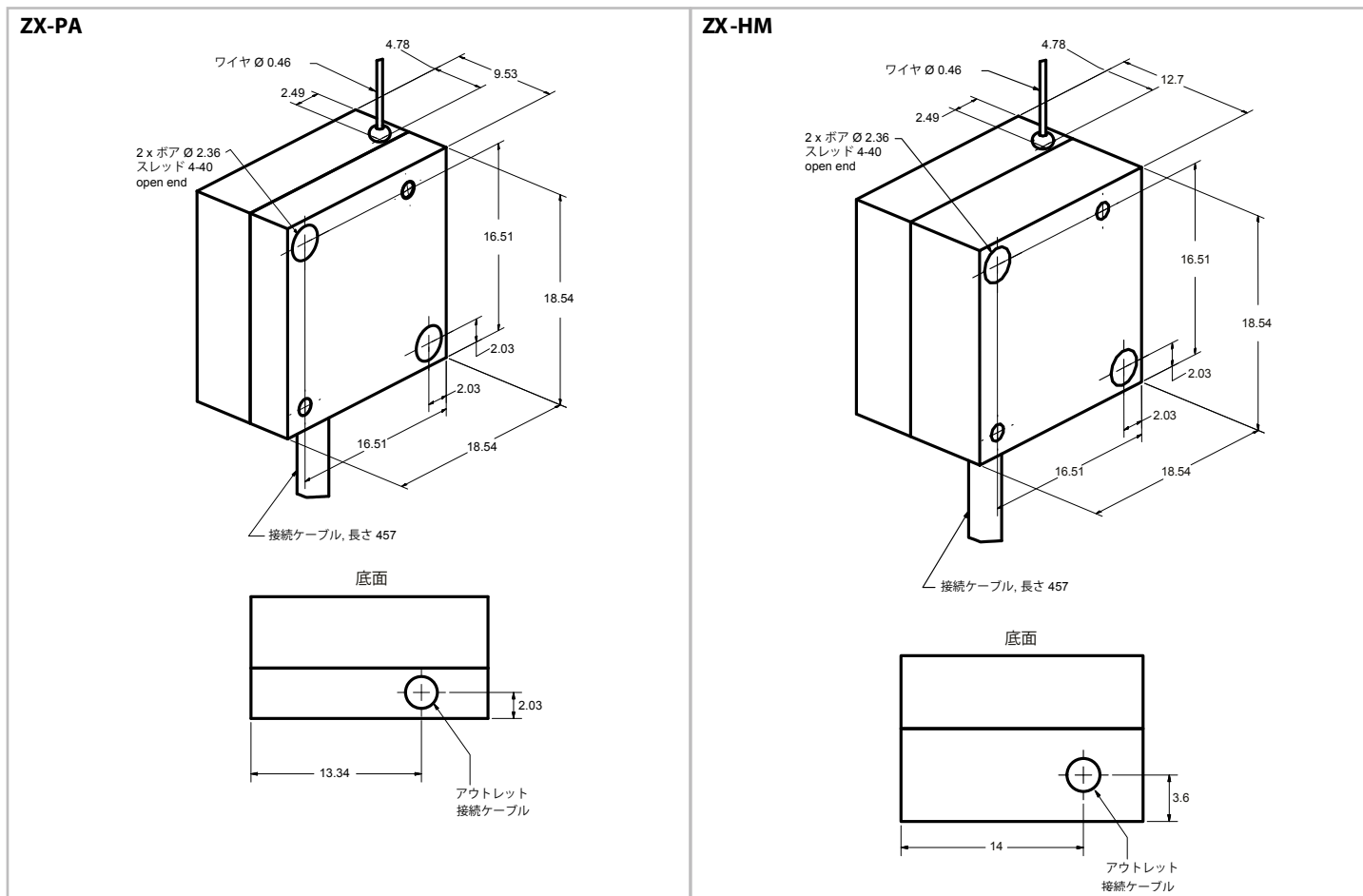
技術データ	2
技術図面	2
電気接続	3
警告	3
オーダーコード.....	4
アクセサリ	4

技術データ

		ZX-PA	ZX-HM
計測長	[mm]	38	
直線性	[%]	±1 (フルスケールの)	
再現性		±0.03 % (フルスケールの)	±0.08 mm
分解能		基準電圧の信号品質によって異なる	0.04 mm
ダイナミクス	[Hz]	25 (全拡張範囲)	
センサーエレメント		ポテンショメーター	ホール効果装置
出力信号		24.8 mV/mm @ 1 VDC 入力電圧 ¹⁾	パワー供給の89% ± 3%
出力インピーダンス	[kΩ]	0...5	-
入力インピーダンス	[kΩ]	5 ± 10 %	-
最小ロードインピーダンス	[kΩ]	-	最小. 30
パワー供給	[VDC]	最大. 30	5 ± 0.25
最大電流消費	[mA]	-	21
接続		ケーブル, 3 ワイヤ, 長さ 457 mm	
保護等級		IP40	
使用温度範囲	[°C]	-55...+100	-40...+100
保管温度	[°C]	-65...+100	-55...+100
耐衝撃性		50 g, 最大0.1 ms.	
耐振動性		15 g, 最大0.1 ms.	
寿命		約 10,000,000 サイクル	約 30,000,000 サイクル
ワイヤ張力	[N]	1.1	
ハウジング		アルマイト処理されたアルミニウム	
ワイヤ		ナイロン被覆ステンレススチール, Ø 0.46 mm	
重量	[g]	12	15

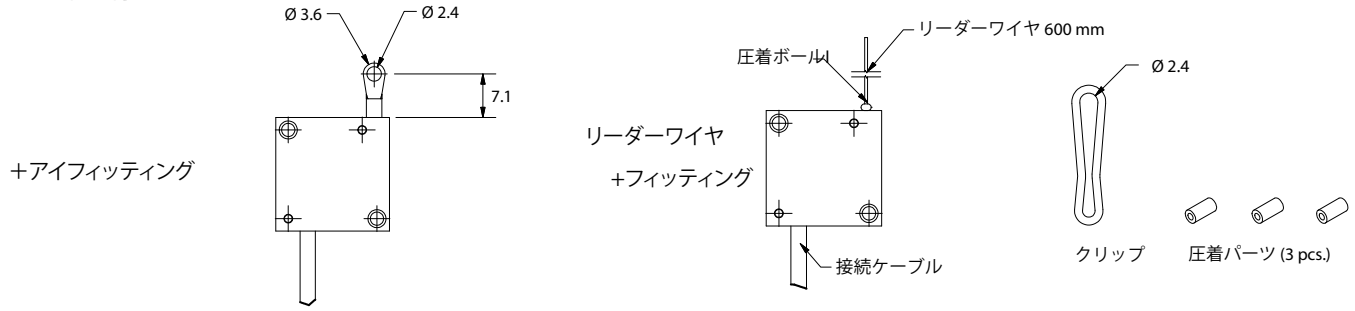
¹⁾ アプリケーションでの名目出力については、表示されている値に実際の励起電圧を掛けます。

技術図面



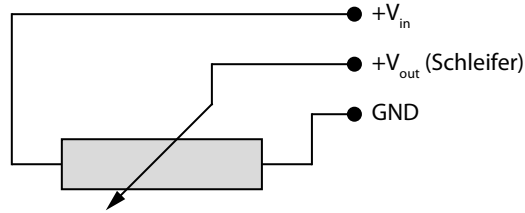
技術図面

ワイヤ取り付け

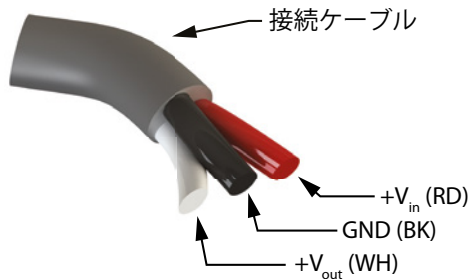


電気接続

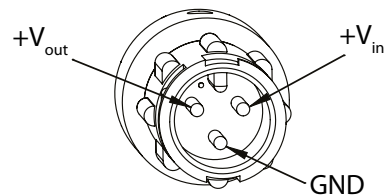
回路図 ZX-PA



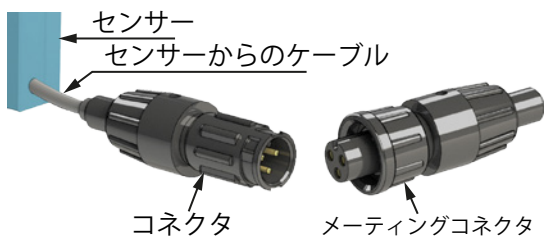
ケーブル出力



コネクタ出力ピン配列



コネクタ出力 オプション C



コネクタ出力 オプション K



警告

- ワイヤが元に戻らないようにしてください。ワイヤが自由に引っ張られると、けが（むち打ち効果）や装置の損傷に繋がる可能性があります。
- フックを外してセンサーにワイヤを巻き戻るときは注意してください。
- ワイヤを引き出すときは、指定された測定範囲を決して越えないでください。
- デバイスを開けようとししないでください。スプリングドライブの蓄えられたエネルギーは、取り扱いを誤ると怪我に繋がる可能性があります。
- センサーを使用しているときにワイヤに触れないでください。
- コーナーポストなどの鋭角な部分に触れてワイヤを誘導しないでください。その際はプーリーを使用してください。
- ワイヤが曲がったり損傷している場合は、センサーを操作しないでください。ワイヤが切れて、けがやセンサー破損の原因となります。

