

DRAW WIRE SENSOR

ワイヤ式変位センサ

このシリーズの関連資料：
インストレーションガイド



ZX SERIES

主な特徴：

- 超コンパクトボディ
- 計測長38 mm
- センサーエレメント：ポテンショメーターまたはホール効果装置
- 直線性：±1 %
- アルマイト処理されたアルミニウムハウジング
- 超軽量の15 g
- ワイヤ：ナイロン被覆ステンレススチール
- 簡単取付

目次

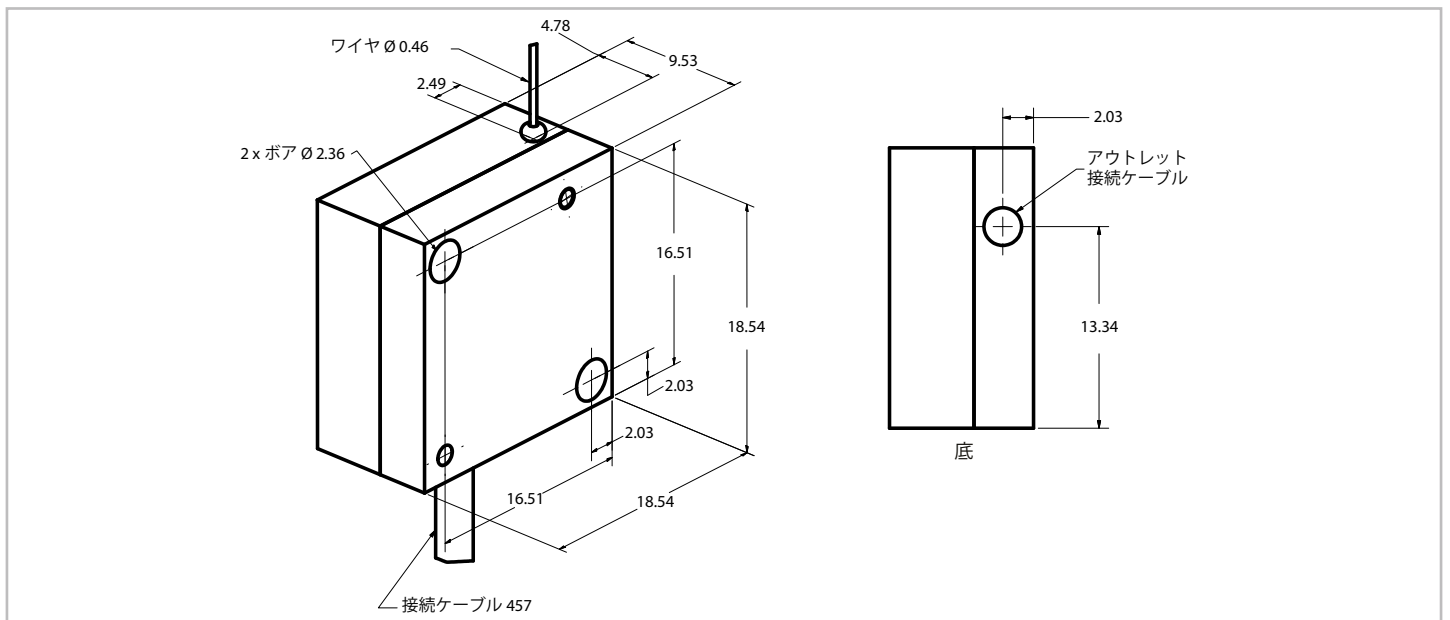
技術データ	2
技術図面	2
電気接続	3
警告	3
オーダーコード	4
アクセサリ	4

技術データ

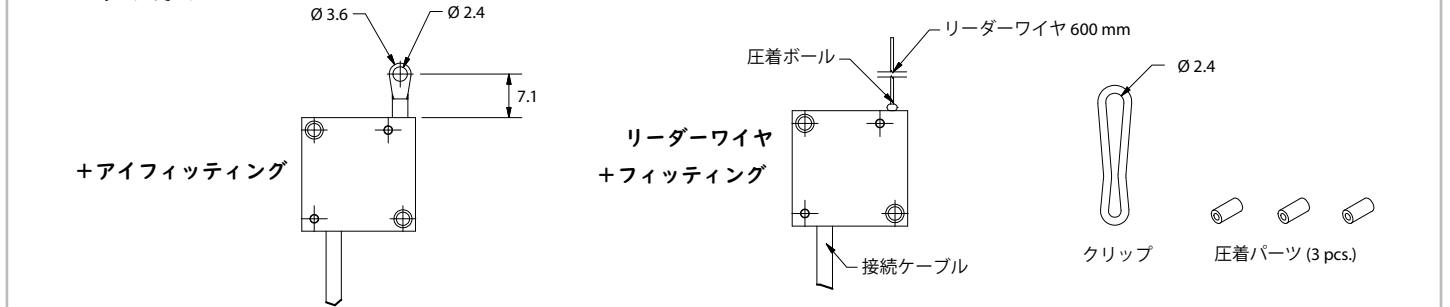
		ZX-PA	ZX-HM
計測長	[mm]	38	
直線性	[%]	±1 (フルスケールの)	
再現性		±0.03 % (フルスケールの)	±0.08 mm
分解能		基準電圧の信号品質によって異なる	0.04 mm
ダイナミクス	[Hz]	25 (全拡張範囲)	
センサーエレメント		ポテンショメーター	ホール効果装置
出力信号		24.8 mV/mm @ 1 VDC 入力電圧 ¹⁾	パワー供給の89% ± 3%
出力インピーダンス	[kΩ]	0...5	-
入力インピーダンス	[kΩ]	5 ± 10 %	-
最小ロードインピーダンス	[kΩ]	-	最小 30
パワー供給	[VDC]	最大 30	5 ± 0.25
最大電流消費	[mA]	-	21
接続		ケーブル, 3 ワイヤ, 長さ 457 mm	
保護等級		IP40	
使用温度範囲	[°C]	-55~+100	-40~+100
保管温度	[°C]	-65~+100	-55~+100
耐衝撃性		50 g, 最大0.1 ms	
耐振動性		15 g, 最大0.1 ms	
寿命		約10,000,000 サイクル	約30,000,000 サイクル
ワイヤ張力	[N]	1.1	
ハウジング		アルマイト処理されたアルミニウム	
ワイヤ		ナイロン被覆ステンレススチール, Ø 0.46 mm	
重量	[g]	12	15

¹⁾ アプリケーションでの名目出力については、表示されている値に実際の励起電圧を掛けます。

技術図面

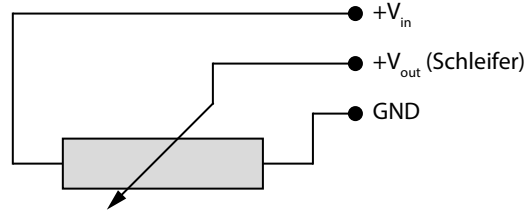


ワイヤ取り付け

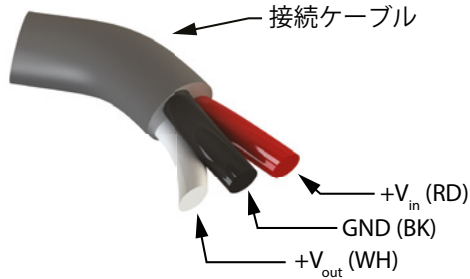


電気接続

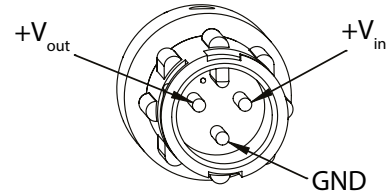
回路図 ZX-PA



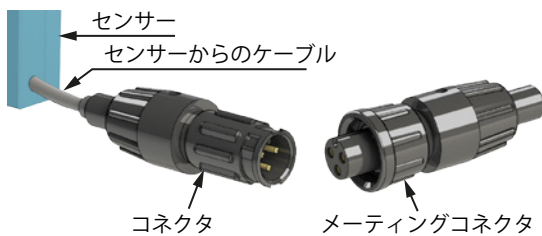
ケーブル出力



コネクタ出力ピン配列



コネクタ出力 オプション C



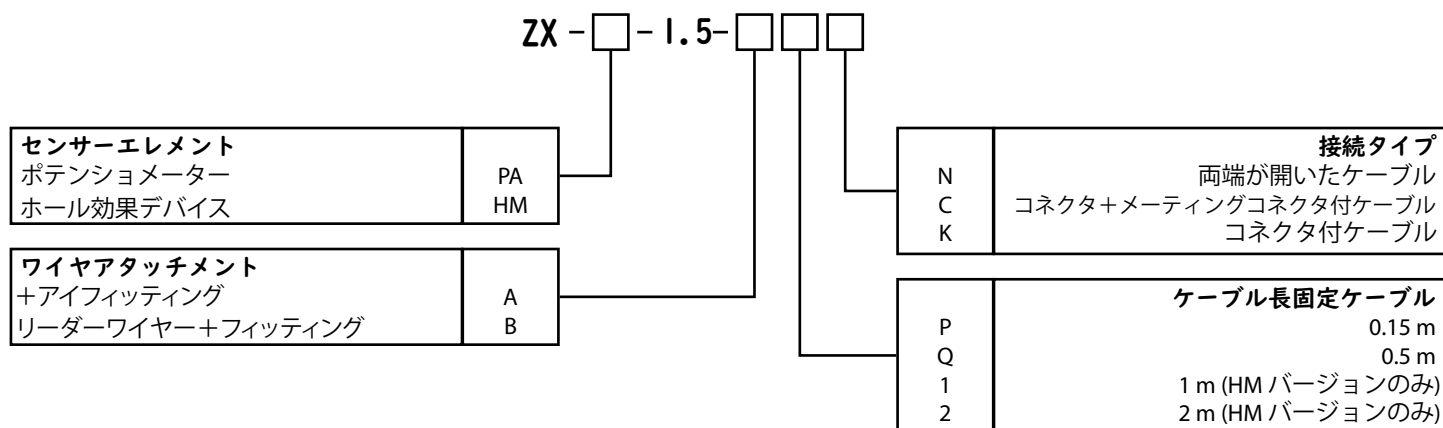
コネクタ出力 オプション K



警告

- ワイヤが元に戻らないようにしてください。ワイヤが自由に引っ張られると、けが (むち打ち効果) や装置の損傷につながる可能性があります。
- フックを外してセンサーにワイヤを巻き戻るときは注意してください。
- ワイヤを引き出すときは、指定された測定範囲を決して超えないでください。
- デバイスを開けようとししないで下さい。スプリングドライブの蓄えられたエネルギーは、取り扱いを誤ると怪我につながる可能性があります。
- センサーを使用している時にワイヤに触れないで下さい。
- コーナーポストなどの鋭角な部分に触れてワイヤを誘導しないで下さい。その際はプーリーを使用して下さい。
- ワイヤが曲がったり損傷したりしている場合は、センサーを操作しないでください。ワイヤが切れて、けがやセンサー破損の原因となります。

オーダーコード



アクセサリ

接続ケーブル オプション K

10248-1M	ケーブル 1 m, メーティングコネクタ付き
10248-2M	ケーブル 2 m, メーティングコネクタ付き
10248-3M	ケーブル 3 m, メーティングコネクタ付き
10248-4M	ケーブル 4 m, メーティングコネクタ付き
10248-5M	ケーブル 5 m, メーティングコネクタ付き

アナログ出力用デジタルディスプレイ, 2 チャンネル

WAY-AX-S	タッチスクリーン, 供給電圧: 18...30 VDC
WAY-AX-AC	タッチスクリーン, 供給電圧: 115...230 VAC

さらに情報の詳細とオプションは [WAY-AX data sheet](#) 参照



日本代理店
 株式会社ヒロテック
 103-0023
 東京都中央区日本橋本町1-1-3
 立石本町ビル6F
 Tel:03-5200-2201 Fax:03-5200-2212

Subject to change without prior notice.

WayCon Positionsmesstechnik GmbH
 Email: info@waycon.de
 Internet: www.waycon.biz

WayCon
 Positionsmesstechnik

Headquarters Munich
 Mehlbeerstr. 4
 82024 Taufkirchen
 Tel. +49 (0)89 67 97 13-0
 Fax +49 (0)89 67 97 13-250

Office Cologne
 Auf der Pehle 1
 50321 Brühl
 Tel. +49 (0)2232 56 79 44
 Fax +49 (0)2232 56 79 45