

# MT2E

テストアプリケーション用  
インクリメンタルエンコーダ  
コンパクトなボディ・計測範囲は最大で762mm  
360° 2軸方向取付可能なマウントブラケット  
航空機用試験、自動車クラッシュテスト  
ポリカーボネートとアルミの外装



## 概要

計測範囲	0~762mm
出力	インクリメンタルエンコーダ
精度	0.04% f.s. (更に高精度を必要とする場合はご相談ください)
再現性	±0.02% f.s.
分解能	316±7パルス/インチ(13±1パルス/mm)
ワイヤ	0.48mmナイロン被覆ステンレス
外装材質	アノダイズドアルミニウム
センサーカバー	ポリカーボネート
センサ	インクリメンタルエンコーダ
重量	227g

## 電気仕様

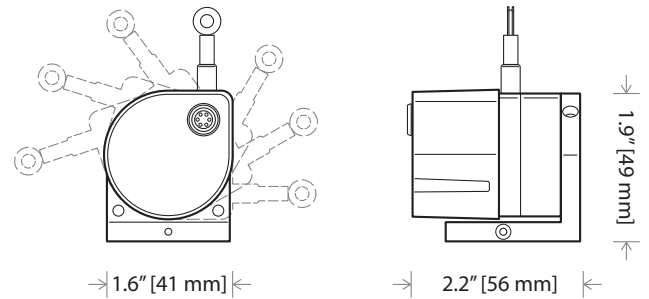
入力電圧	5~26VDC
入力電流	35 mA, no load
出力形態	push-pull, 20 mA source/sink
出力電圧	5~26VDC
メーティングプラグ	LEMO FGG.OB.304.CLAD52

## 機械仕様

ワイヤ張力	255g, 396g, 934g
最大加速度	136G

## 環境

使用温度範囲	0° ~70°
--------	---------

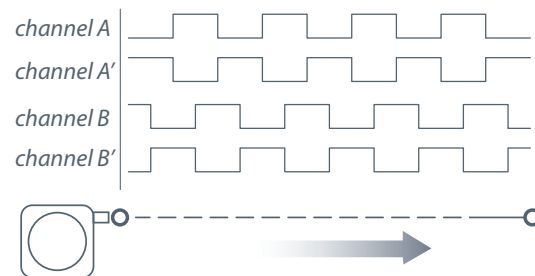


MT2EはCelesco社のエンコーダ出力のワイヤ伸長式ポジショントランスデューサです。

航空機テストや自動車のクラッシュテストなどの高加速のアプリケーションに向けた高張力で頑丈なワイヤ変位計です。

装着されている360° 2軸方向マウントブラケットによりどの向きにも簡単に素早く取付けることができます。

## 出力



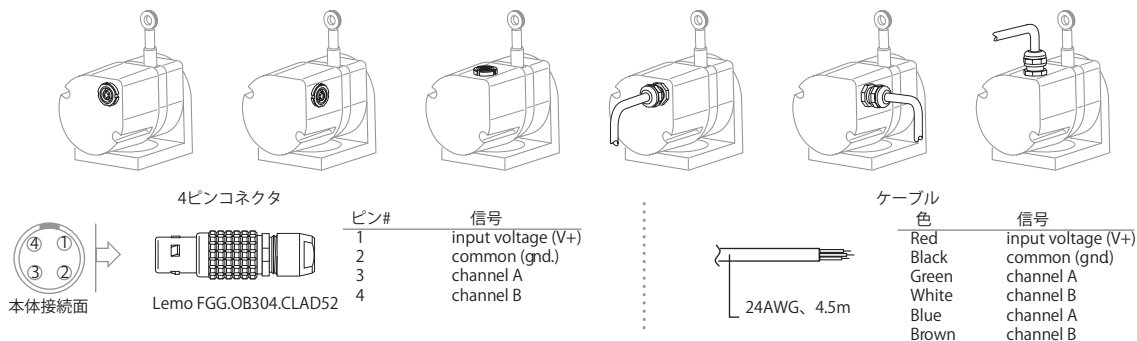
--チャンネルについてはオーダー情報を参照



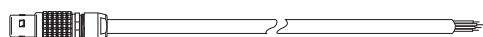
オーダー情報: \_\_\_\_\_

## コネクタ:

オーダーコード:	M1	M2	M3	C1	C2	C3
コネクタ:	後部コネクタ	側部コネクタ	上部コネクタ	後部ケーブル出し	側部ケーブル出し	上部ケーブル出し
使用チャンネル:	A, B	A, B	A, B	A, A', B, B'	A, A', B, B'	A, A', B, B'



## アクセサリ:



パーツナンバー	内容
9603957-0015	4.5m、AWG24ケーブル メーティングコネクタ付

日本総代理店



株式会社 ヒロテック

本社: 〒270-1359 千葉県印西市木刈6-20-13  
東京営業所: 〒103-0023 東京都中央区日本橋本町1-1-3  
TEL 03-5200-2201  
FAX 03-5200-2212

version:5.0 last updated:November 15, 2012