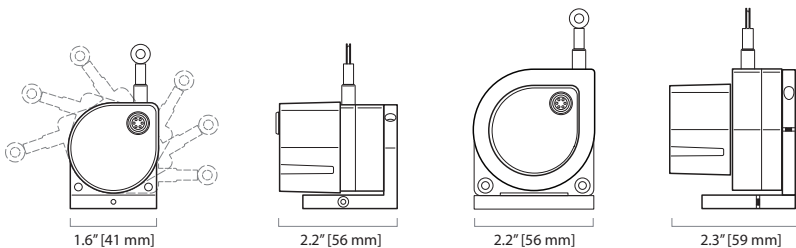


MT2A

テストアプリケーション用ポテンシオメータ

コンパクトなボディ 航空試験やクラッシュテストに
360° 2軸方向取付可能なマウントブラケット
計測範囲は5種類
0~76,2mm, 0~228,6mm, 0~381mm, 0~762mm, 0~1270mm
GAM EG13認証



概要

計測範囲 0~76,2mm, 0~228,6mm, 0~381mm, 0~762mm, 0~1270mm

出力 ポテンシオメータ

精度 $\pm 1.1\% \sim 0.15\% \text{ f.s.}$

再現性 $\pm 0.02\% \text{ f.s.}$

分解能 無限小

ワイヤ 0.48mmナイロン被覆ステンレス

外装材質 アノダイズドアルミニウム

センサカバー ポリカーボネート又はアルミニウム

センサ 導電性プラスチック精密ポテンシオメータ

質量 最大227g

電気仕様

入力抵抗 $10\text{K}\Omega (\pm 10\%)$

電力 $2.0\text{W}@170^\circ\text{C}, 0\text{W}@125^\circ\text{C}$

最大印加電圧 30V (AC / DC)

計測範囲を超えた場合の出力 印加電圧の94% $\pm 4\%$

メーティングプラグ LEMO FGG.OB.304.CLAD52

機械仕様

ワイヤ張力 オーダー情報参照

最大加速度 136G

環境

使用温度範囲 $-55^\circ \sim 125^\circ\text{C}$

GAM EG 13 証明書

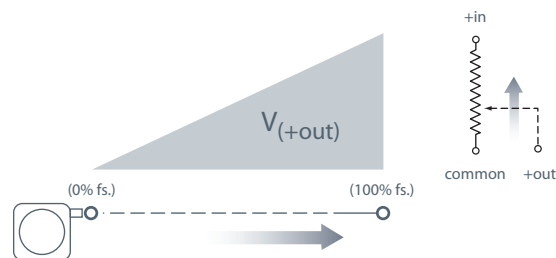
仕様書

後方ページ参照

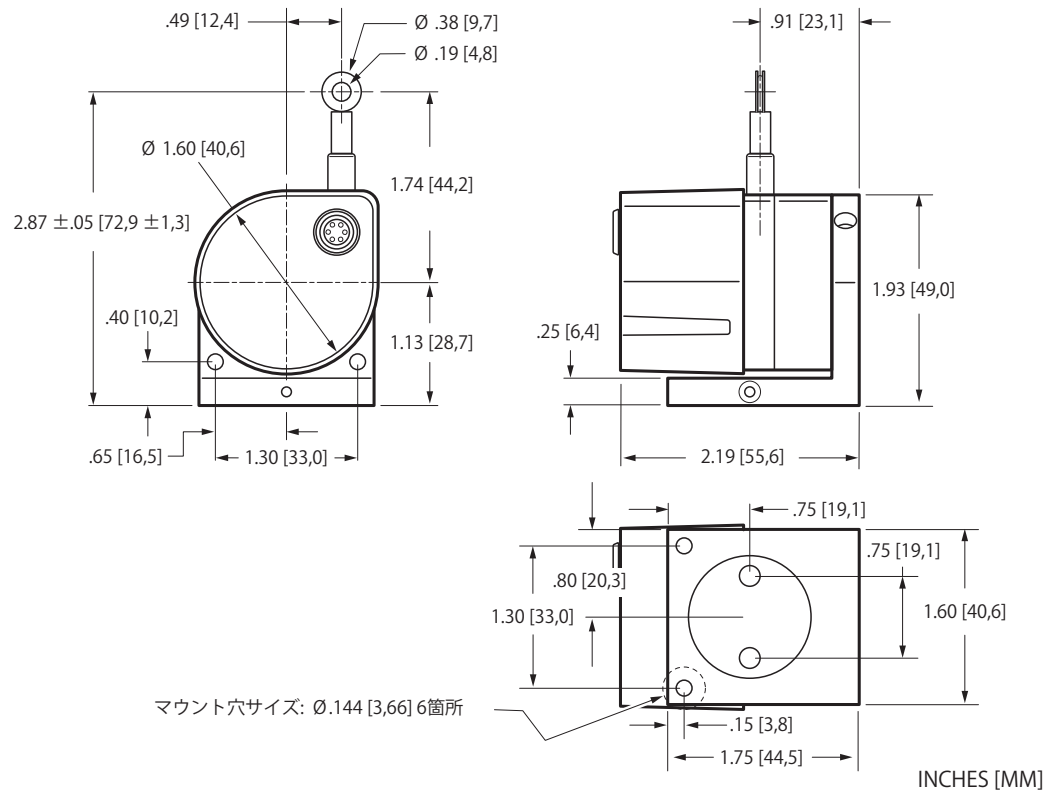
MT2Aは頑丈なアルミモデルのひとつでテストアプリケーション向けに特化したデザインのリニアな位置計測ができるミニチュアワイヤ式トランスデューサです。このセンサの360° 2軸方向と取付可能なブラケットにより、どの方向にも簡単かつ素早く取付が可能です。

計測範囲は、0~76,2mm, 0~228,6mm, 0~381mm, 0~762mm, 0~1270mmの5種類から選択でき、高張力によって加速度の高い航空機試験や自動車のクラッシュテストなどによく使用されています。特に激しいクラッシュテストに向けた完全アルミ材質のセンサカバーもあります。

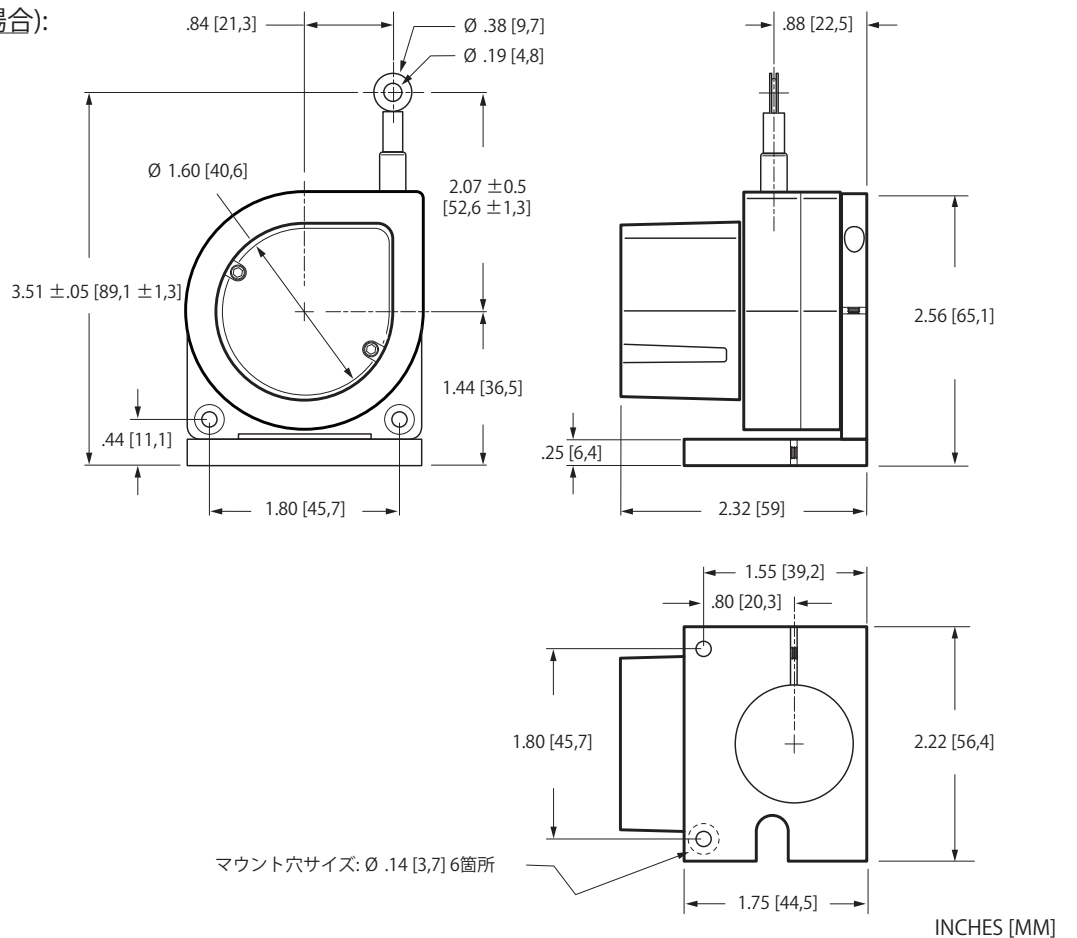
出力グラフ



外形寸法 (0-76,2mm ~ 0-762mmモデルの場合):



外形寸法(0-1270mmモデルの場合):



オーダー情報 :

モデルナンバー :

MT2A - - - - 10K -

オーダーコード: **B** **A** **B** **C**

サンプルモデルナンバー
MT2A - 9E - 33 - 10K - M1A

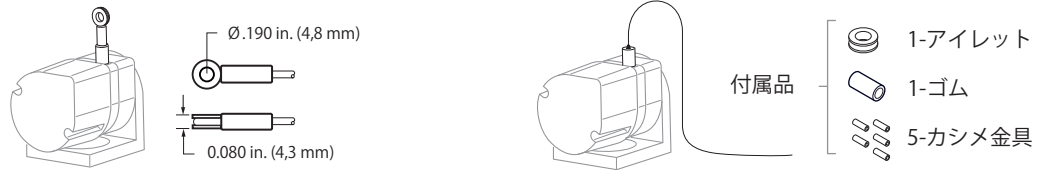
B 計測範囲: 228.6mm
A ワイヤ金具: アイレット
B ワイヤ張力: 934g (±170g)
C コネクタ: 後部コネクタアルミニウムセンサカバー

計測範囲 :

オーダーコード:	3	9	15	30	50
計測範囲:	76.2mm	228.6mm	381mm	762mm	1270mm
ポテンシオメータ寿命:	2.5 x 10 ⁶	8.3 x 10 ⁵	5.0 x 10 ⁵	2.5 x 10 ⁵	2.5 x 10 ⁵
精度 (% f.s.):	1.1 %	.25%	.20%	.15%	.15%

ワイヤ金具 :

オーダーコード:	E	L
	アイレット	延長ワイヤ (約610mm)



ワイヤ張力と加速度 :

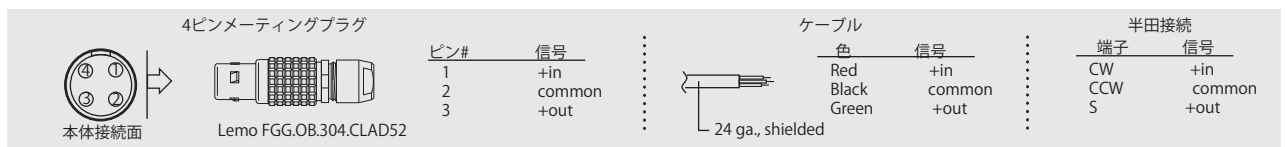
オーダーコード:	9	14	33
0-76.2mm, 0-228.6mm, 0-381mm, 0-762mmの張力:	225g (±57g)	396g (±113g)	934g (±170g)
最大加速度:	99G's	136G's	136G's

オーダーコード:	9	22
0-1270mmの張力:	225g (±57g)	623g (±170g)
最大加速度:	46G's	68G's

コネクタ/センサカバー :

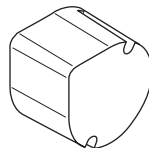
オーダーコード:	M1	M1A	M2	M2A	M3	M3A
センサカバー:	ポリカーボネート	アルミニウム	ポリカーボネート	アルミニウム	ポリカーボネート	アルミニウム
電気接続部:		後部コネクタ*		側部コネクタ*		上部コネクタ*

オーダーコード:	C1	C1A	C2	C2A	C3	C3A	S
センサカバー:	ポリカーボネート	アルミニウム	ポリカーボネート	アルミニウム	ポリカーボネート	アルミニウム	カバーなし**
電気接続部:							
	後部ケーブル出し (4.5m, AWG24ケーブル)		側部ケーブル出し (4.5m, AWG24ケーブル)		上部ケーブル出し (4.5m, AWG24ケーブル)		はんだ接続



*メーティングプラグ付 **カバーなし可能/アクセサリ参照

アクセサリ :



このカバーは配線用の穴が開いてませんのでドリル等で穴を開けてご使用下さい。

ネジとガスケット付

パーツナンバー	内容
9603957-0015	4.5m, AWG24ケーブル メーティングコネクタ付

パーツナンバー	内容
9604197-0000	アルミニウムセンサカバー
9603958-0000	ポリカーボネートセンサカバー

GAM EG 13 Certification (0-3 to 0-30 inch ranges only)

QUALIFICATION LEVEL FOR CLIMATIC AND THERMAL ENVIRONMENT

External Overpressure, operating (GAM EG 13 Fasc.21)

- 5 cycles: 1...4.5 Bar in 3 min., 4.5 Bar for 12 hours, 4.5...1 Bar in 1 min.
- 1 cycle: 1...3.2 Bar in 7.5 min., 3.2 Bar for 2 min., 3.2...8 Bar in 5 sec., 8 Bar for 2 hours, 8...1 Bar in 2 Bar/sec.
- 1 cycle: 1...4.5 Bar in 20 msec., 4.5 Bar for 5 sec, 4.5...1 Bar in 20 msec.

Thermal Vacuum Transitory, operating (GAM EG 13 Fasc.10)

- Room pressure and temperature (1 Bar A; 20°C ±2°C)
- 1...10-3 mBar in 100 seconds
- Vacuum (10-3 mBar) for 10 min.

Climatic Cycles (GAM EG 13 Fasc.8)

- Dry heat: 24 hours @ 70°C ±2°C Relative Humidity < 50%
- Wet heat: 24 hours @ 70°C ±2°C Relative Humidity = 50%
- Cold: 24 hours @ -10°C ±2°C Relative Humidity < 50%
- Wet heat: 24 hours @ 70°C ±2°C Relative Humidity = 100%

Dry Heat (Relative Humidity <50%)

- Room temperature to 70°C in 30 mins
- 70°C for 5 hours, non operating
- 70°C for 5 hours, operating
- 70°C to room temperature in 20 minutes

QUALIFICATION LEVEL FOR MECHANICAL ENVIRONMENT

Random Vibrations (GAM EG 13 Fasc.42 mod. Op1)

- 20...2000 Hz, 3 min. per axis, operating, 34 g.
- 20...2000 Hz, 20 sec. per axis, operating, 45 g.

Random Vibrations (GAM EG 13 Fasc.41 mod. Op3)

- Compensated Levels, short duration
- 3...300 Hz @ .2 - .002 g²/ Hz.

Research Critical Frequency

- Logarithmic Run, 1 octave / min., 1...2000 Hz.

Steady Acceleration, operating (GAM EG 13 Fas.45)

- 37 g, 3 min. per direction (2 directions per axis)

Sinusoidal Vibrations, operating (Gam EG 13 Fasc.41 mod. Op3)

- Logarithmic run, 1 octave/min. on 3 axis
- 3...50 Hz., 9 hours per axis @0.6...1.25 g

Sinusoidal Vibrations, operating (Gam EG 13 Fasc.41 mod. Op3)

- Logarithmic run, 1 octave/min. on 3 axis
- 5...2 KHz., 3 axis @12...25 g.

Average Shock (GAM EG 13 Fasc.43 Mode Op1)

- 1 shock, 1/2 sinusoidal, 100g., 6 msec. operating, wlongitudinal and back direction

Free Fall (GAM EG 13 Fasc.43 Mode Op4)

- 6 consecutive drops on wood table, height = 100mm

日本総代理店



株式会社 ヒロテック

本社 : 〒270-1359 千葉県印西市木刈6-20-13
 東京営業所 : 〒103-0023 東京都中央区日本橋本町1-1-3
 TEL 03-5200-2201
 FAX 03-5200-2212

version:8.0 last updated:November 16, 2015