

PT9101

工業用・精密ポテンシオメータ

計測範囲：0~1905mm・0~13970mm

アルミニウム・ステンレス外装

VLSオプション/フリーリリース(放してもOK、壊れにくい)

保護等級：IP68・NEMA 6



仕様概要

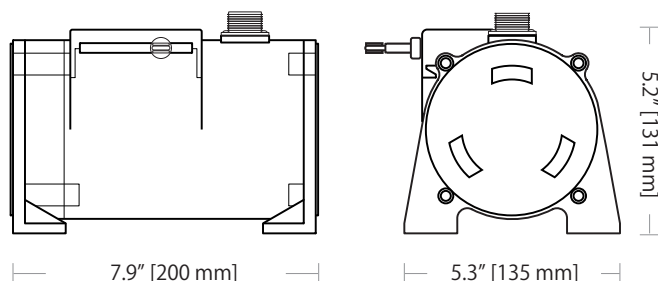
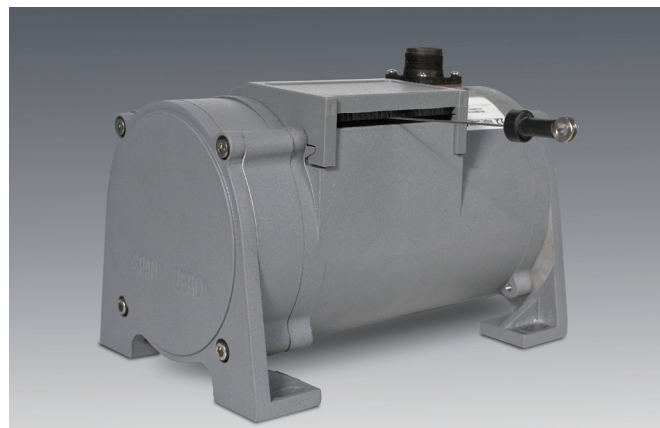
計測範囲	0-1905mm~0-13970mm
出力	電圧(ポテンシオメータ)
精度	± 0.10% f.s.
再現性	± 0.02% f.s.
分解能	無限小
ワイヤ材質	ステンレス, ナイロン被覆, サーマプラスチック
外装材質	アルミニウム, ステンレス
センサ	プラスチック精密ポテンシオメータ
ポテンシオメータ寿命	250,000サイクル
最大引き戻し加速度	オーダーシート参照
最大速度	オーダーシート参照
重量, アルミニウム (ステンレス) 外装	3.6kg(最大7.2)kg

電気仕様

入力抵抗値	500, 1K, 5K, 10K Ω, ブリッジ
電力	21°Cで2.0W
最大印加電圧	30V (AC/DC)
計測範囲を越えた場合の出力変化	印加電圧の94% ±4%

環境

保護構造	NEMA 4/4X/6, IP 67/68
使用範囲温度	-40°C ~ 90° C
振動	2000 Hzに対して10G'sまで



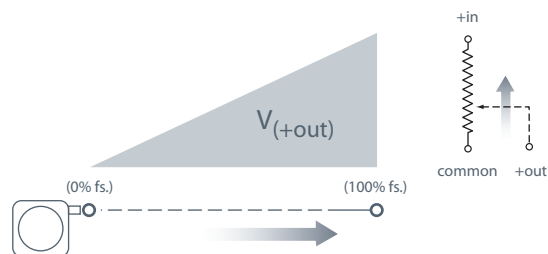
PT9101は550インチまでのリニアな位置計測に最適なトランスデューサーです。

検出素子に精密ポテンシオメータを使用しており抵抗値は、500、1K、5K、10KΩから選択できます。

保護構造はNEMA 4・IP 67を誇り、過酷な環境下において問題なく使用できます。

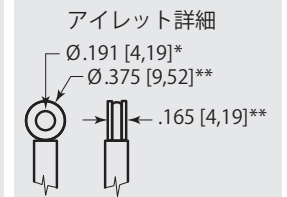
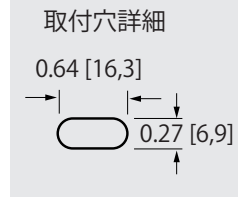
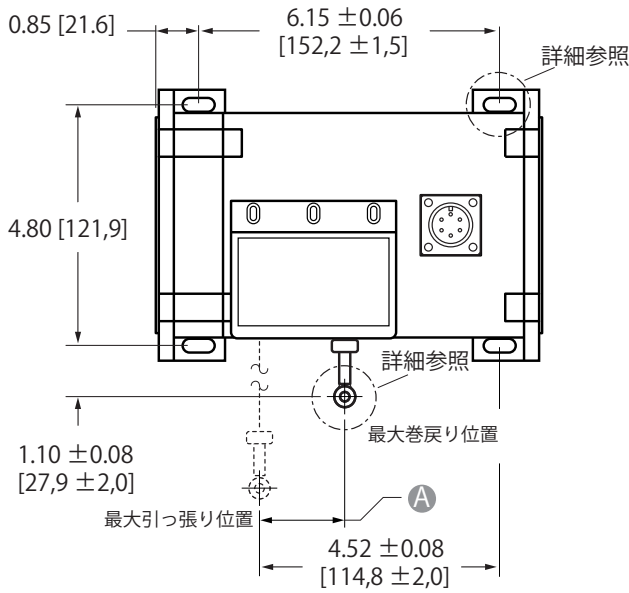
PT9101はワイヤを被測定物に取付けるだけで簡単に計測でき、長い計測範囲、アルミニウム/ステンレスの堅牢な外装またワイヤ式なのでアライメント調整が不要などの利点があり、様々な分野での使用が可能です。

出力信号: _____



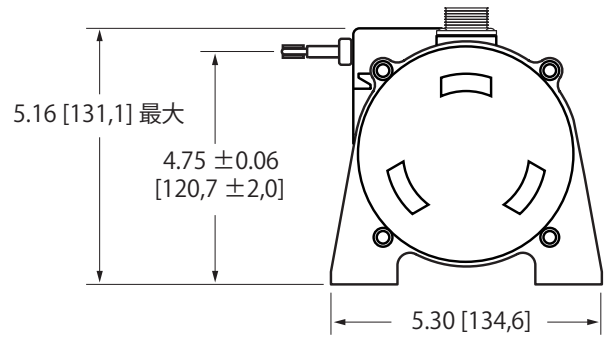
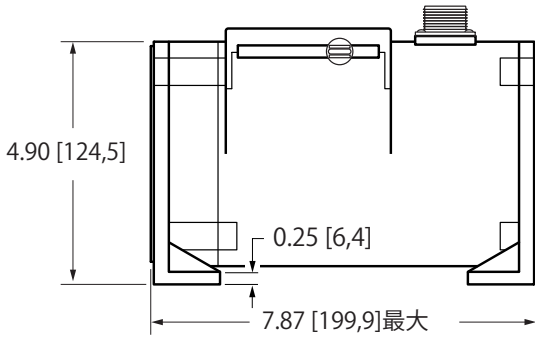
-ブリッジ使用可能、オーダーシート参照

1頁 - 外形寸法 (標準モデル)



A 寸法 (インチ)

幅	ワイヤケーブル		
	Ø.034 インチ	Ø.047 インチ	Ø.062 インチ
75	0.22	0.29	0.37
100	0.29	0.39	0.49
150	0.44	0.59	0.73
200	0.58	0.79	0.98
250	0.73	0.98	1.22
300	0.88	1.18	1.47
350	1.02	1.38	1.71
400	1.17	1.57	1.96
450	1.31	1.77	n/a
500	1.46	1.97	n/a
550	1.61	n/a	n/a



インチ [mm]
許容値は、0.03 インチ [0.5 mm]

* 許容値 = +.005 - .001 [+ .13 - .03]
** 許容値 = +.005 - .005 [+ .13 - .13]

オーダー情報:

モデルナンバー:

PT9 101 - - - - 1 - 0
オーダーコード: R A B C D E F G

サンプルオーダーナンバー:

PT9101 - 0500 - 111 - 1110

- R 計測範囲: 500インチ
- A 外装・張力: アルミニウム(18oz)
- B ワイヤ材質: .034 ナイロン被覆ステンレス
- C ワイヤ方向: 前
- D 出力: 500Ω
- F コネクタ: 6ピンプラスチック

計測範囲:

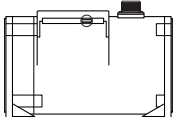
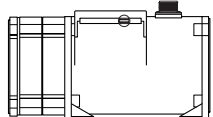
R オーダーコード: 0075 0100 0150 0200 0250 0300 0350 0400 0450* 0500* 0550*
 計測範囲: 75 インチ 100 インチ 150 インチ 200 インチ 250 インチ 300 インチ 350 インチ 400 インチ 450 インチ 500 インチ 550 インチ

* 1018g ワイヤ張力仕様を推薦

オーダー情報:

ワイヤ材質・ワイヤ張力:

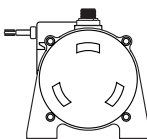
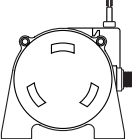
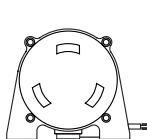
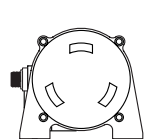
④ オーダーコード:	1	3	2	4
張力(±30%):	509g		1018g	
外装材質:	アルミニウム	303ステンレス	アルミニウム	303ステンレス
最大加速度(巻戻り時):	1 G	0.33 G	5 G	2 G
最大速度(巻戻り時):	1.5m/秒	0.5m/秒	5m/秒	2m/秒

	標準モデル 1頁参照		ダブルスプリングモデル 2頁参照
-----------------------------------------------------------------------------------	---------------	-------------------------------------------------------------------------------------	---------------------

ワイヤ仕様:

⑤ オーダーコード:	1	2	3
	Ø0.034インチナイロン被覆 ステンレススチール 全ての計測範囲	Ø0.047インチステンレススチール 500インチまで	Ø0.062インチサーモプラスチック 400インチまで

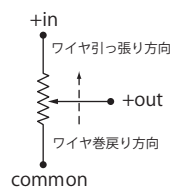
ワイヤ引出方向:

⑥ オーダーコード:	1	2	3	4
	前	上	後	下
				

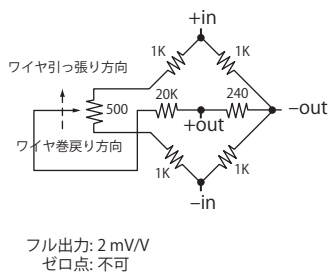
出力信号:

⑦ オーダーコード:	1	2	3	4	5	6
	500 Ω*	1000 Ω*	5000 Ω*	10,000 Ω*	2mV/Vブリッジ	0...30 mV/Vブリッジ
	*許容値 = ±10%					

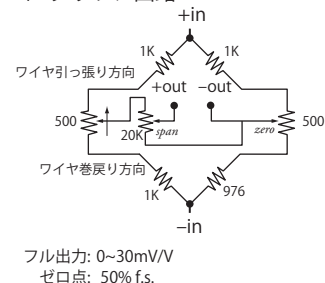
回路オプション 1-4



2mV/Vブリッジ回路

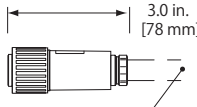
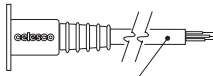
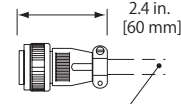
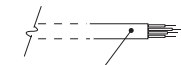
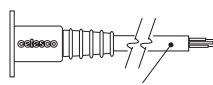
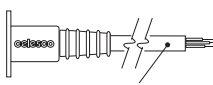
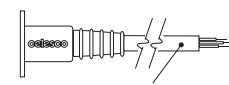
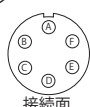


0...30 mV/Vブリッジ回路



オーダー情報:

コネクタ:

① オーダーコード:	1	2	3	4
	6ピン プラスチック メーティングコネクタ付き IP 67, NEMA 4X**, 6	3m 防水ケーブル IP 67, NEMA 4X**, 6	6ピンメタルコネクタ メーティングプラグ付 IP 65, NEMA 4	7.5mシールドケーブル IP 67, NEMA 6
	 3.0 in. [78 mm]		 2.4 in. [60 mm]	
	1/2 - 5/16" [14 - 8 mm] 最大ケーブル径 16 AWGが導体の最大サイズ コネクタ: MS3102E-14S-6P メーティングプラグ: MS3106E-14S-6S	3m×直径10mm 18 AWG, タイプ SJTW	3/8-in. [9 mm] 最大ケーブル径 16 AWGが導体の最大サイズ コネクタ: MS3102E-14S-6P メーティングプラグ: MS3106E-14S-6S	7.5×直径5mm 24 AWG, シールド
② オーダーコード:	5	6	7	
	30m防水ケーブル IP 67, NEMA 4X**, 6	3m防水ケーブル 圧力テスト済み* IP 68, NEMA 4X**, 6P	30m防水ケーブル 圧力テスト済み* IP 68, NEMA 4X**, 6P	
				
	30m×直径10mm 18 AWG, タイプ SJTW	30m×直径10mm 18 AWG, タイプ SJTW	30m×直径10mm 18 AWG, タイプ SJTW	
	6ピンメーティングプラグ		防水ケーブル	
	ピン A B C D	標準 + in common + out ブリッジ + in - in - out + out	カラーコード WHITE BLACK GREEN	標準 + in common + out ブリッジ n/a n/a n/a
			シールドケーブル	
	接続面		カラーコード RED BLACK GREEN WHITE	標準 + in common + out ブリッジ + in - in + out - out

注意:圧力テスト: 30m、H2O (40PSID); 試験液; 空気 継続時間: 2時間 ** -NEMA 4X はステンレスワイヤのみ適応

VLSオプション-フリーリリース

セレスコ社のVelocity Limiting System(VLS)は、ほとんどのPT9000シリーズに適応します。これによりワイヤ巻戻りに起きやすいワイヤの断線やセンサの破損を防ぐことが出来ます。また、戻りの速度をシングルオプションに対し1~1.2m/秒と高張力のスプリングオプションに対して1~2m/秒の安定した速度を保ち安全性を保ちます。

頻繁にワイヤを取外す使用環境に最適です。

VLSを取り入れる事で取付け時の失敗などによる計画外の作業中断時間の無駄を省きます。

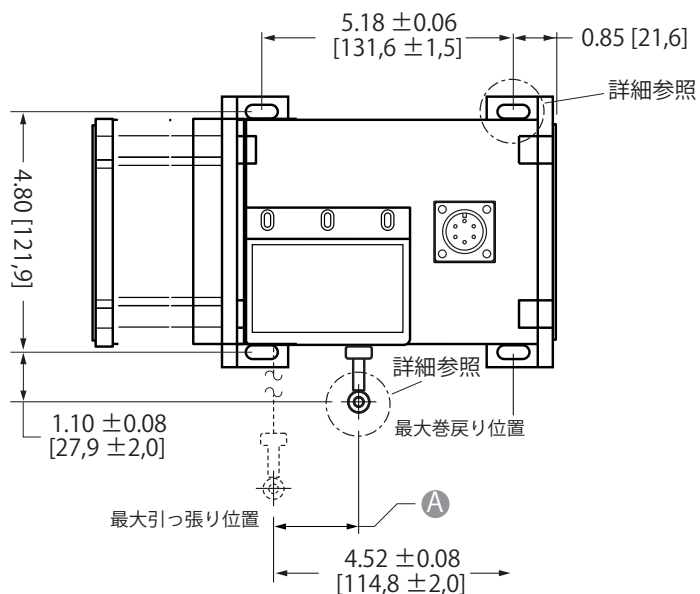
ご注文方法:

VLS 9101-

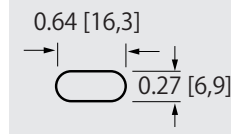
VLS 追加オプション例:

- | | |
|---------------|----------------------------------|
| 1. PT9101を選ぶ | PT9101-0100-111-1110 |
| 2. "PT"を削除 | PT 9101-0100-111-1110 |
| 3. "VLS"を加える | VLS + 9101-0100-111-1110 |
| 4. モデルナンバー完成! | VLS9101-0100-111-1110 |

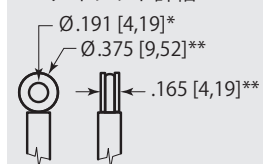
2頁 - 外形寸法 (ダブルスプリングモデル)



取付穴詳細

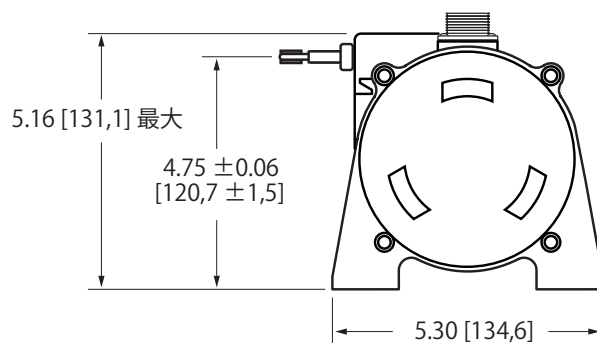
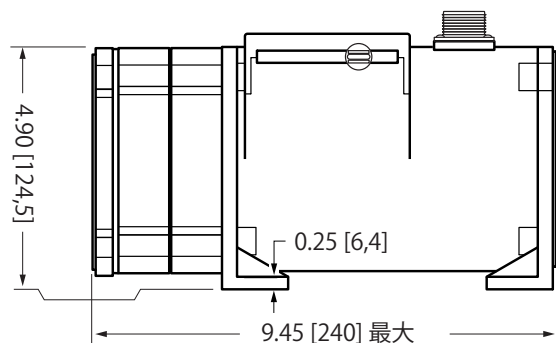


アイレット詳細



A 寸法 (インチ)

幅	ワイヤケーブル		
	Ø.034 インチ	Ø.047 インチ	Ø.062 インチ
75	0.22	0.29	0.37
100	0.29	0.39	0.49
150	0.44	0.59	0.73
200	0.58	0.79	0.98
250	0.73	0.98	1.22
300	0.88	1.18	1.47
350	1.02	1.38	1.71
400	1.17	1.57	1.96
450	1.31	1.77	n/a
500	1.46	1.97	n/a
550	1.61	n/a	n/a



インチ [mm]
許容値は 0.03 インチ [0.5 mm]

* 許容値 = +.005 - .001 [+ .13 - .03]
** 許容値 = +.005 - .005 [+ .13 - .13]

日本総代理店



株式会社 ヒロテック

本社 : 〒270-1359 千葉県印西市木刈6-20-13
東京営業所 : 〒103-0023 東京都中央区日本橋本町1-1-3
TEL 03-5200-2201
FAX 03-5200-2212

version:8.0 last updated: April 5, 2013

tel: 800.423.5483 +1.818.701.2750 fax: +1.818.701.2799

celesco
celesco.com • info@celesco.com