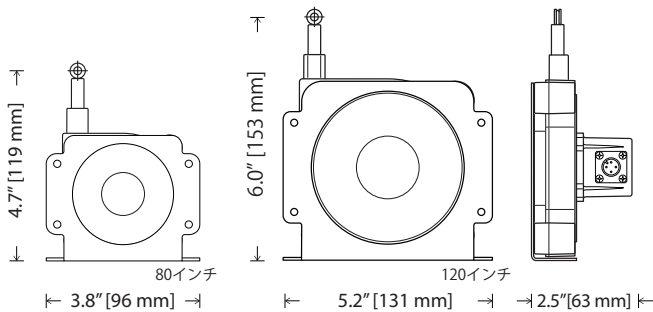


SG1

低価格、中距離用 コンパクトストリングポット

80, 120インチの計測範囲オプション
ポリカーボネート外装・IP67

メーカー常時在庫品(短納期可)！



仕様概要

計測範囲	0~2032 mm, 0~3048 mm
出力	ポテンショメータ
精度	0.35% FS.
再現性	0.05% FS.
分解能	無限小
ワイヤ材質	直径0.48mm ナイロン被覆ステンレス
最大加速度	10 G
ワイヤ張力	9 oz. (2,5 N) ±30%
センサ	プラスチックハイブリッド精密ポテンショメータ
入力抵抗値	10KΩ, ±10%
定格電力	2.0 a@70° F
推奨最大入力電圧	30 V (AC/DC)
計測範囲を超えた場合の出力変化	94% ±4% of V(+IN)
寿命	≥ 250,000
配線	オーダー情報参照
外装	ガラス充填加工ポリカーボネート
保護環境	IP 50, IP67
使用温度範囲	-40° ~70° C
質量, 80インチ (ブラケットなし)	272 g
質量, 120インチ (ブラケットなし)	453 g



SG1は0-2032mmと0-3048mmの正確な位置計測を提供します。保護構造はIP67の防水モデルで、頑丈なポリカーボネート外装、正確な位置出力信号を提供するプラスチック精密ポテンショメータ、耐久性のあるスプリングとナイロン被覆ステンレスのワイヤから構成されています。

スリムなデザインと万能型マウントブラケット、SG1は他のデバイスでは使用できなかったスペースでの計測の為にデザインされました。

SG1はOEM、個人ユーザー問わずコストパフォーマンス抜群のワイヤ式変位計です。

OEMに向けてはマウントブラケットやケーブルのカスタマイズが可能です。



オーダー情報

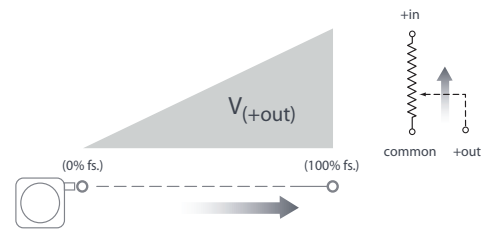
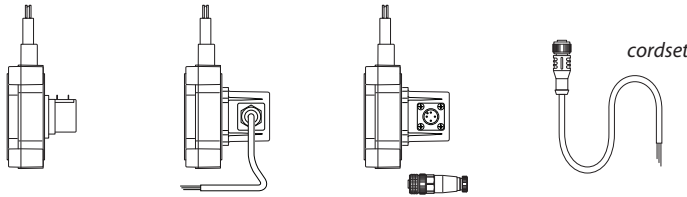
	Part No. SG1-80 計測範囲0-2032mm はんだ端子 保護環境: IP50 マウントブラケット付	Part No. SG1-120 計測範囲0-3048mm はんだ端子 保護環境: IP50 マウントブラケット付
	Part No. SG1-80-2 計測範囲0-2032mm 1mケーブル付 保護環境: IP67 マウントブラケット付	Part No. SG1-120-2 計測範囲0-3048mm 1mケーブル付 保護環境: IP67 マウントブラケット付
	Part No. SG1-80-3 計測範囲0-2032mm M12コネクタ 保護環境: IP67 マウントブラケット付	Part No. SG1-120-3 計測範囲0-3048mm M12コネクタ 保護環境: IP67 マウントブラケット付
	オプション ケーブルセット SG1-80-3とSG1-120-3用のオプション 短距離での接続に便利な4ピンM12コネクタと4mのケーブルのセットです	
		Part No. 9036810-0040

20630 Plummer Street Chatsworth, CA 91311
tel: 800.423.5483 • +1.818.701.2750 fax: +1.818.701.2799

celesco
celesco.com • info@celesco.com

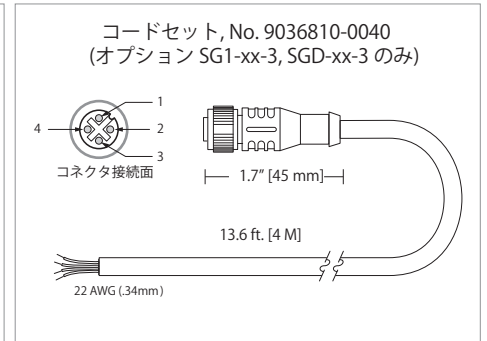
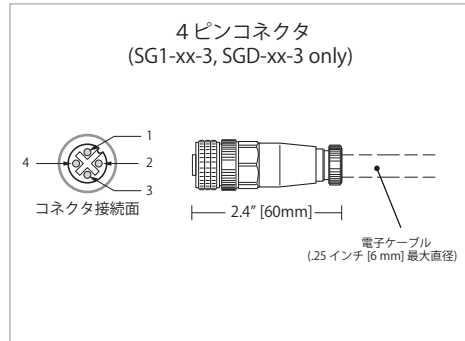
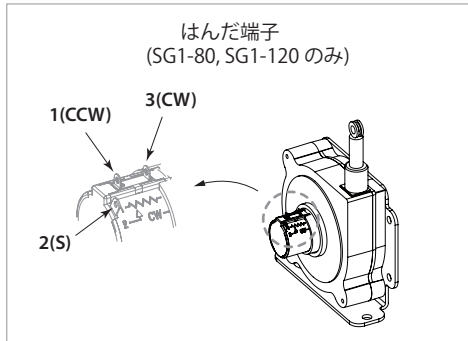
配線: _____

出力: _____

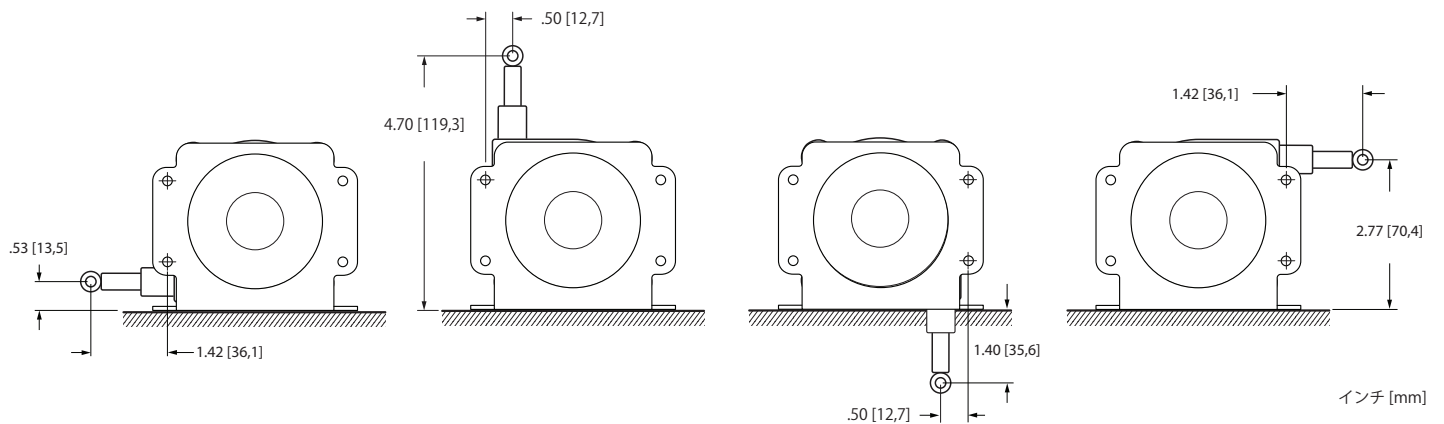


シグナル	ターミナル	カラーコード	ピン*	ピン/カラーコード*
+in	3 (cw)	red	1	1 - brown
common	1 (ccw)	black	2	2 - white
+out	2 (s)	green	3	3 - blue

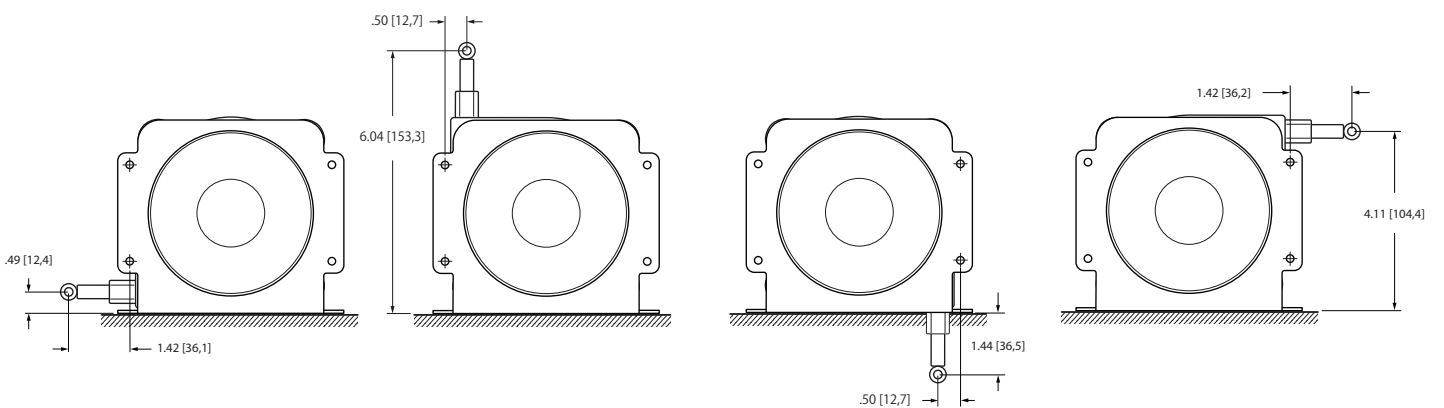
*注意:ピン4と黒のワイヤは使用しません。



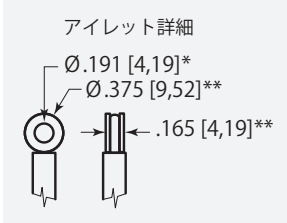
取付けオプション (SG1-80, SG1-80-2, SG1-80-3):



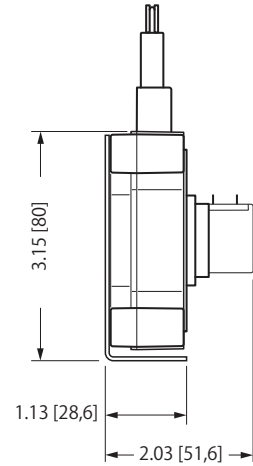
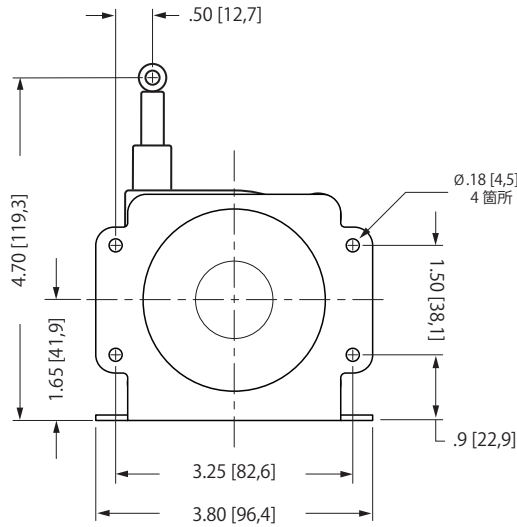
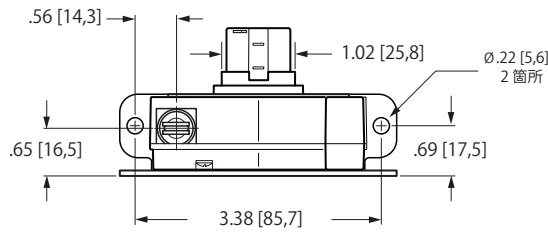
取付けオプション (SG1-120, SG1-120-2, SG1-120-3):



SG1-80 取付けブラケット付:

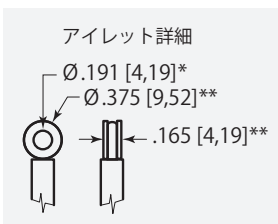


*許容値 = +.005 - .001 [+0.13 - 0.03]
 **許容値 = +.005 - .005 [+0.13 - 0.13]

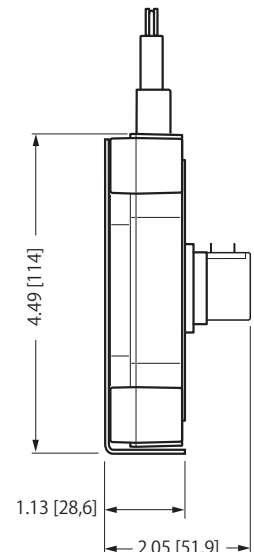
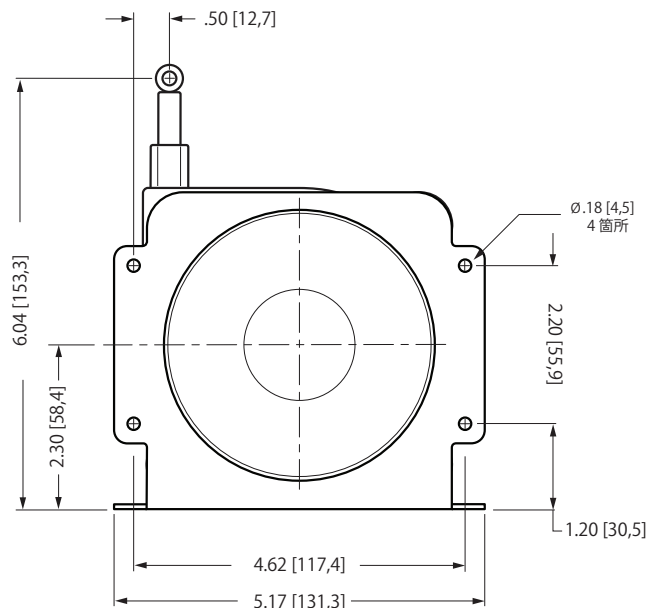
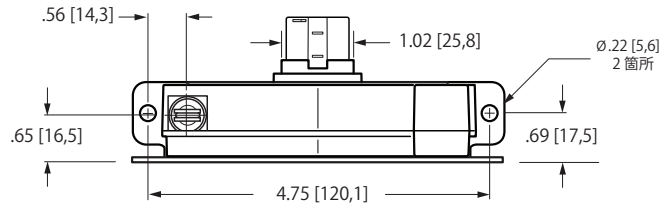


インチ [mm]

SG1-120 取付けブラケット付:

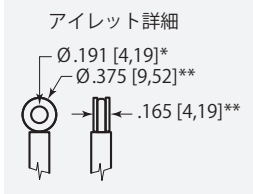


*許容値 = +.005 - .001 [+0.13 - 0.03]
 **許容値 = +.005 - .005 [+0.13 - 0.13]

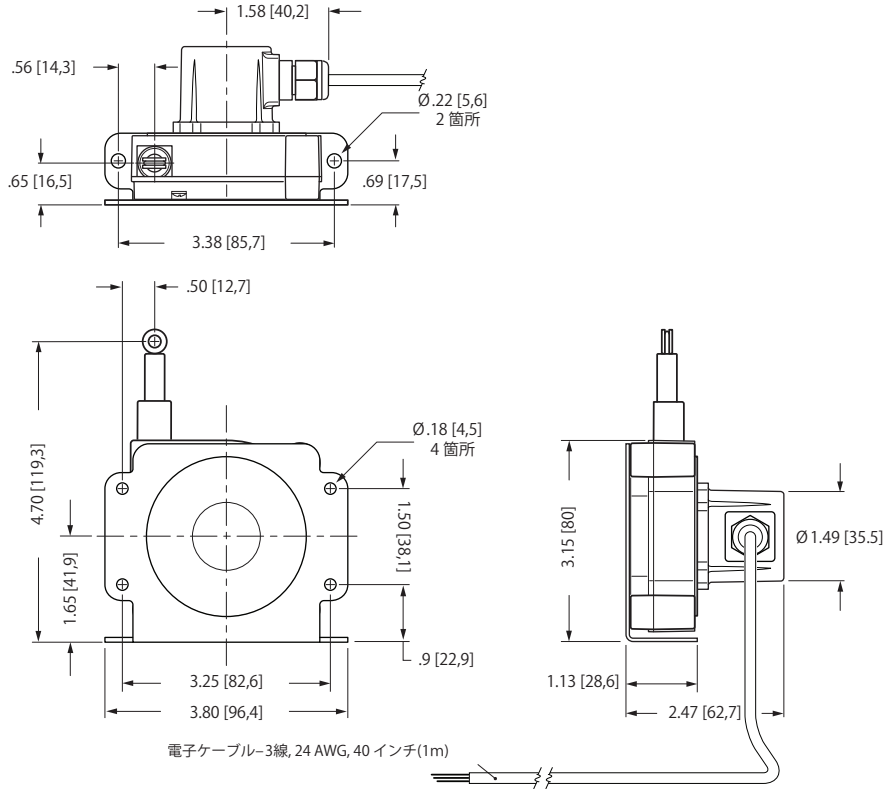


インチ [mm]

SG1-80-2 取り付けブラケット:

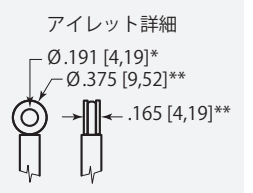


*許容値 = +.005 - .001 [+0.13 - 0.03]
 **許容値 = +.005 - .005 [+0.13 - 0.13]

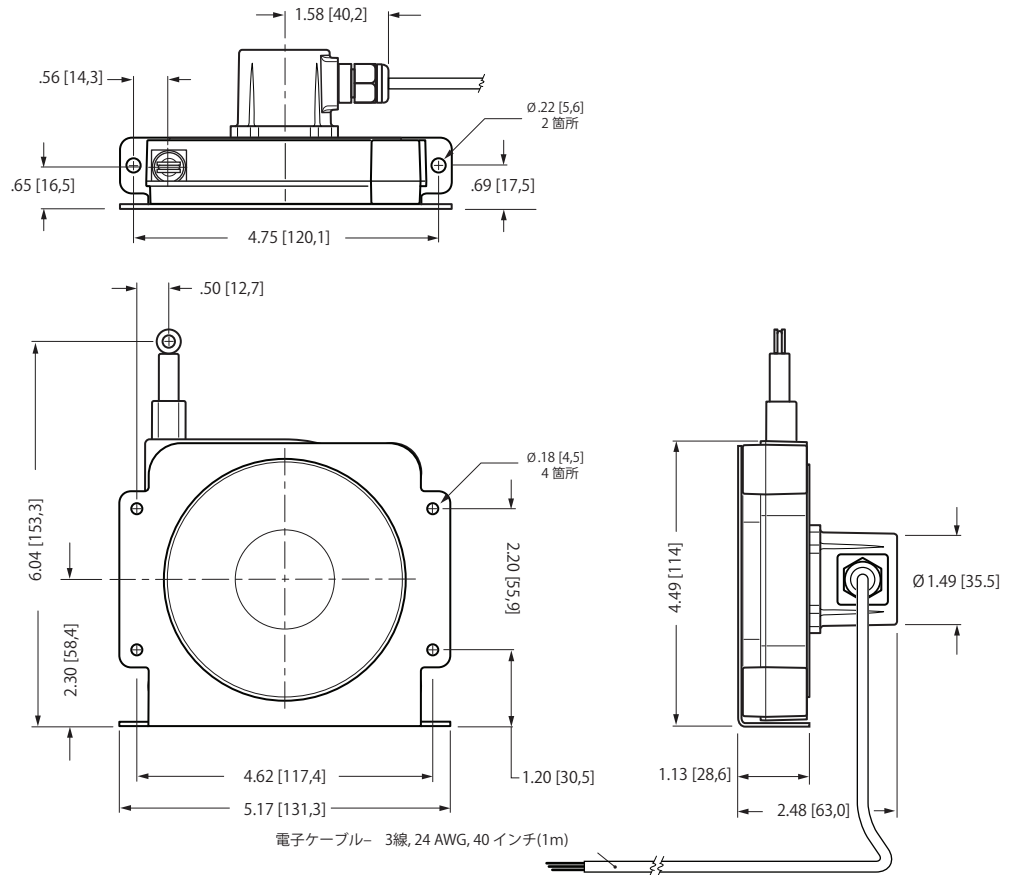


インチ [mm]

SG1-120-2 取り付けブラケット:

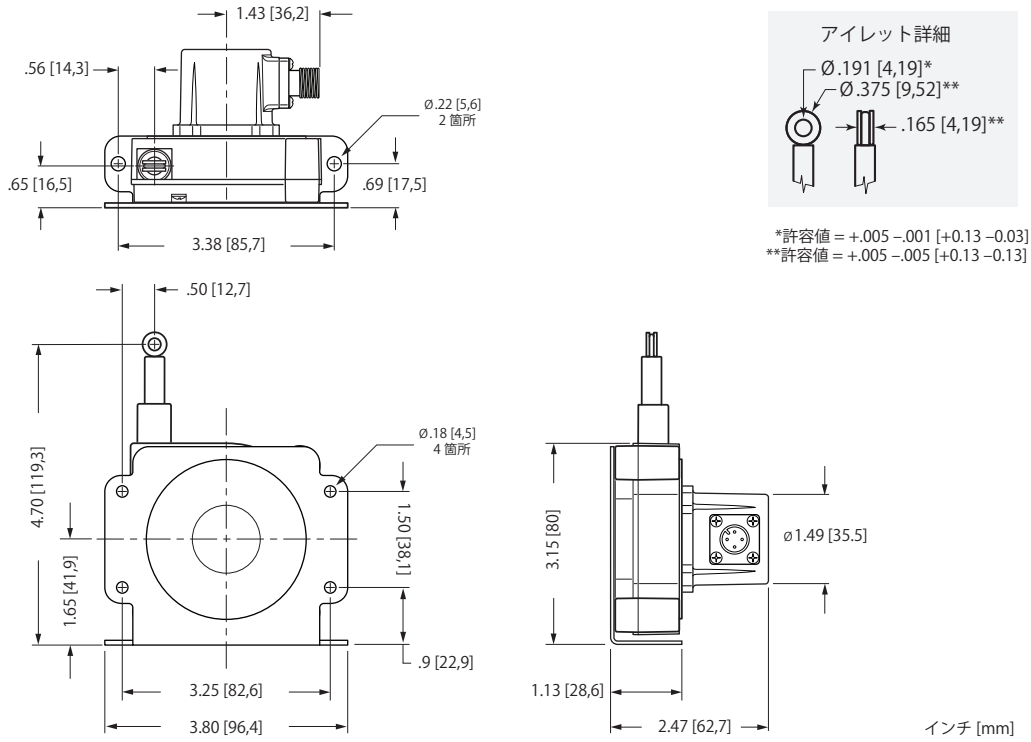


*許容値 = +.005 - .001 [+0.13 - 0.03]
 **許容値 = +.005 - .005 [+0.13 - 0.13]

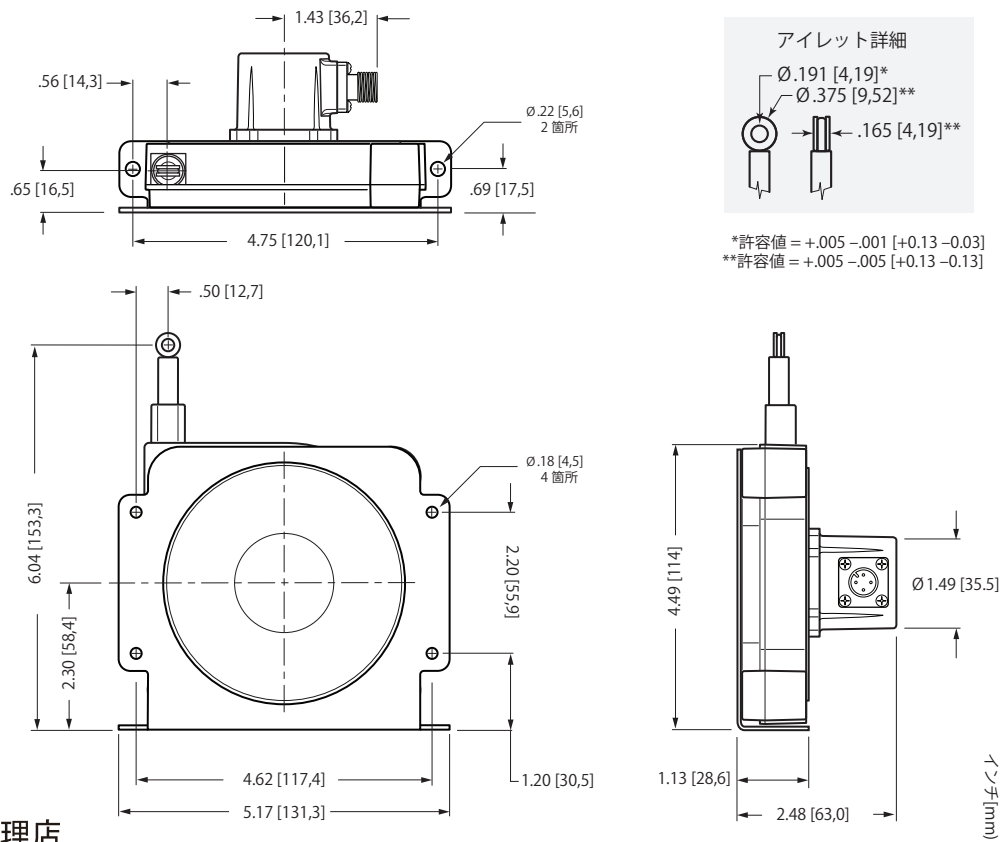


インチ [mm]

SG1-80-3 取付けブラケット:



SG1-120-3取付けブラケット付:



日本総代理店



株式会社 ヒロテック

本社 : 〒270-1359 千葉県印西市木刈6-20-13
 東京営業所 : 〒103-0023 東京都中央区日本橋本町1-1-3
 TEL 03-5200-2201
 FAX 03-5200-2212



celesco.com • info@celesco.com
 tel: 800.423.5483 • +1.818.701.2750 • fax: +1.818.701.2799

Version 3.0 last updated: April 22, 2013