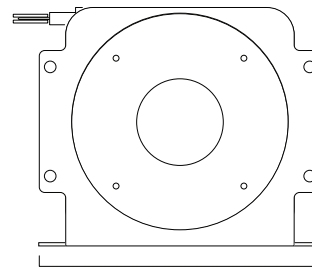
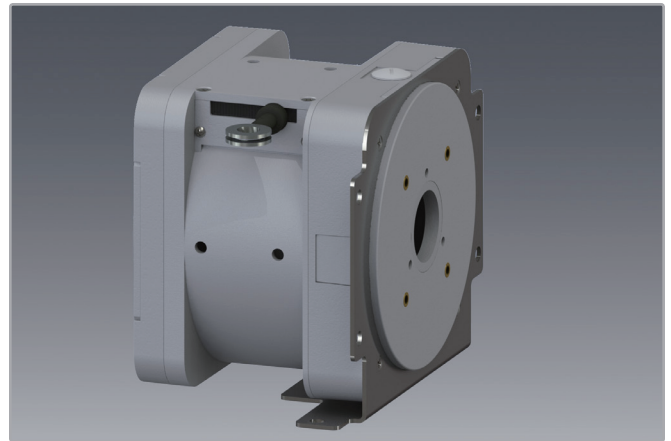


SK6

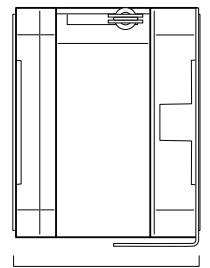
ワイヤ式リニアモジュール

どのようなロータリーセンサーでも組み込み可能
スクエアフランジマウント・サーボマウント
組み込み済、モジュール単体での提供も可能

仕様	
計測範囲	400 インチ (10.2 m)
1回転の移動量	1 回転 = 15.020インチ
精度	.04% f.s.
ワイヤ材質	0.79mmステンレスワイヤ
最大追従ワイヤ速度	60インチ/秒
最大ワイヤ加速度	5 G
ワイヤ張力	650g (6.4N) ±40%
使用温度範囲	-40° ~ 85° C



6.4" [164 mm]



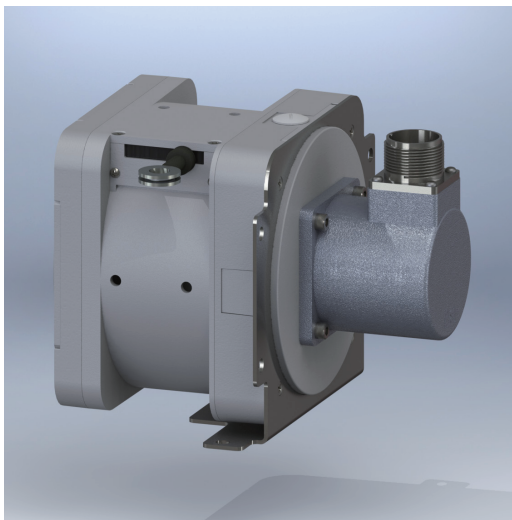
4.3" [109 mm]

SK6は、油圧式テーブルリフトやファクトリーオートメーション装置等のアプリケーションに最適なロータリーエンコーダを装着して使用する為のワイヤモジュールです。

このモデルはユーザーの使いやすさを追求したコンパクトなデザインでエンコーダ取付は一番メジャーな2.5インチスクエアフランジスタイルと直径58mmサーボマウントスタイルの2種類から選択が可能ですので他メーカーを含めたほぼ全てのエンコーダの取り付けが可能です。

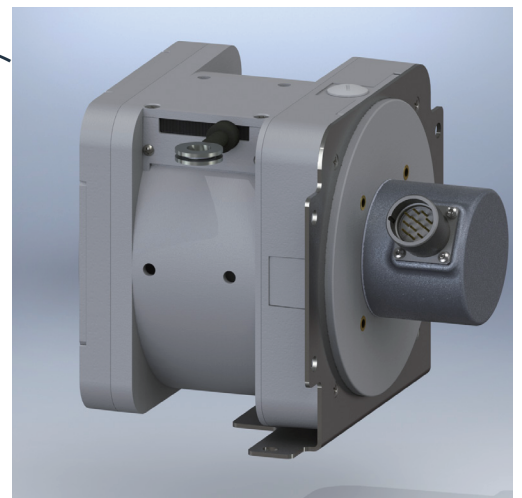
また、付属のステンレス製マウントブラケットを回すだけで4方向にワイヤ引出方向を簡単に変更できます。

メーカー在庫品となるので短納期での提供が可能です。

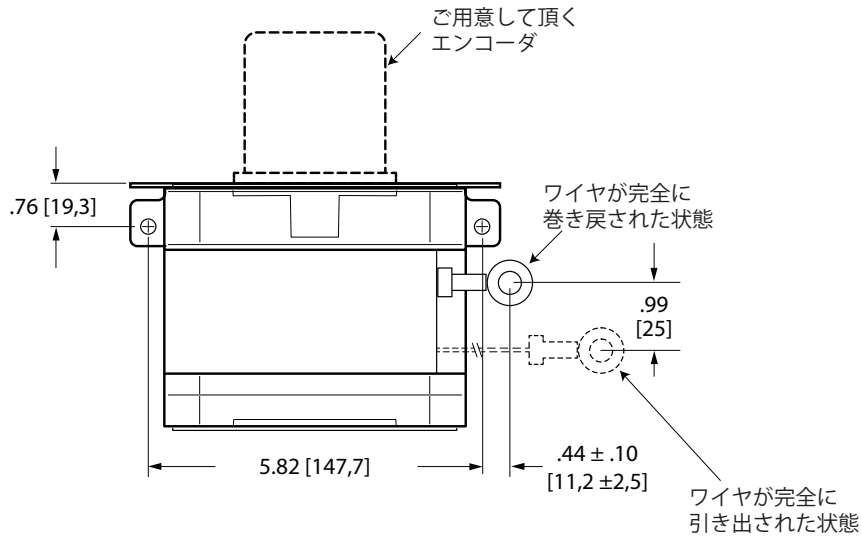


2.5インチ
スクエアフランジ

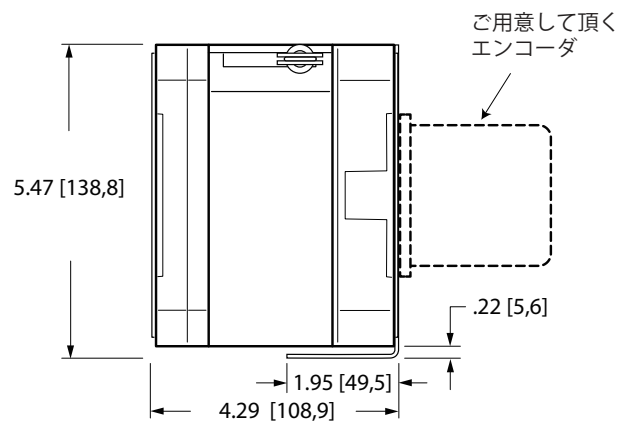
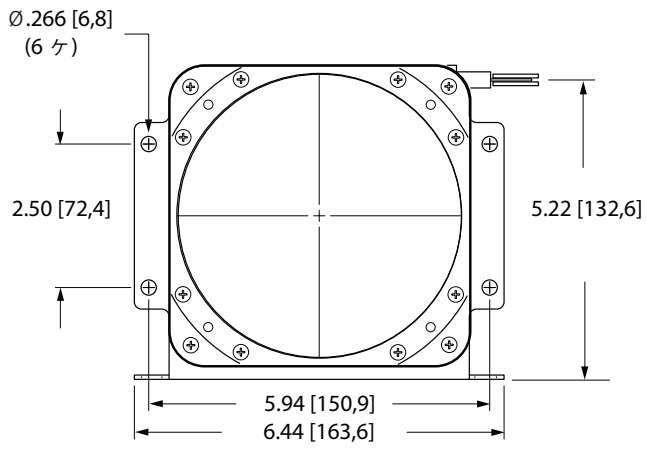
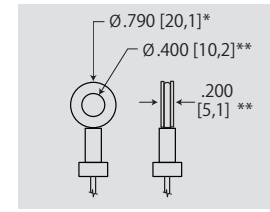
Ø58 mm
サーボマウント



外形寸法 :



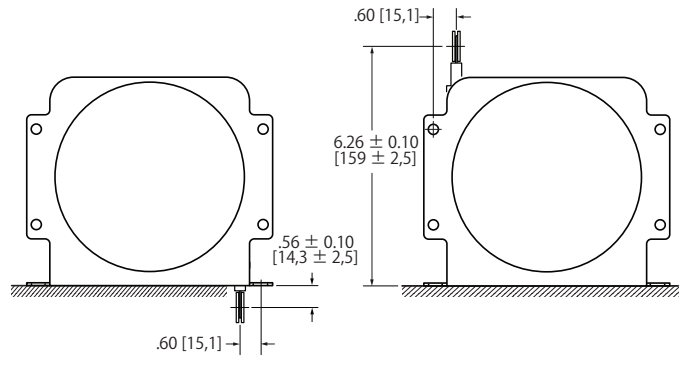
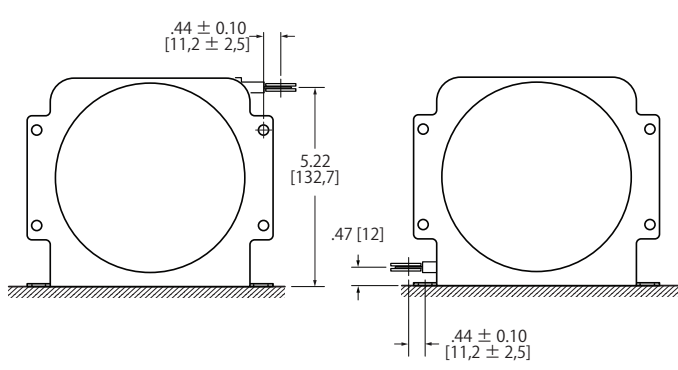
アイレット



インチ【ミリ】

* 許容値 = $+0.005 -0.001 [+0,1 -0,0]$
 ** 許容値 = $+0.005 -0.005 [+0,1 -0,1]$

ワイヤ引出し方向:

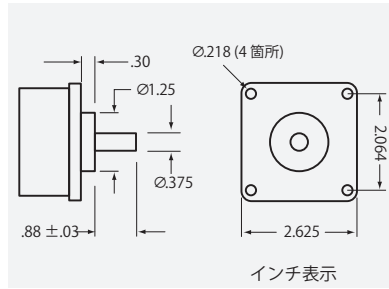


オーダー番号

エンコーダ取付け

計測範囲

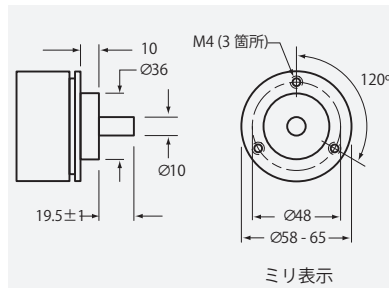
SK6-400-F01



F01
2.5インチスクエアフランジマウント
& 9.5mmシャフト

400インチ
(10.2 m)

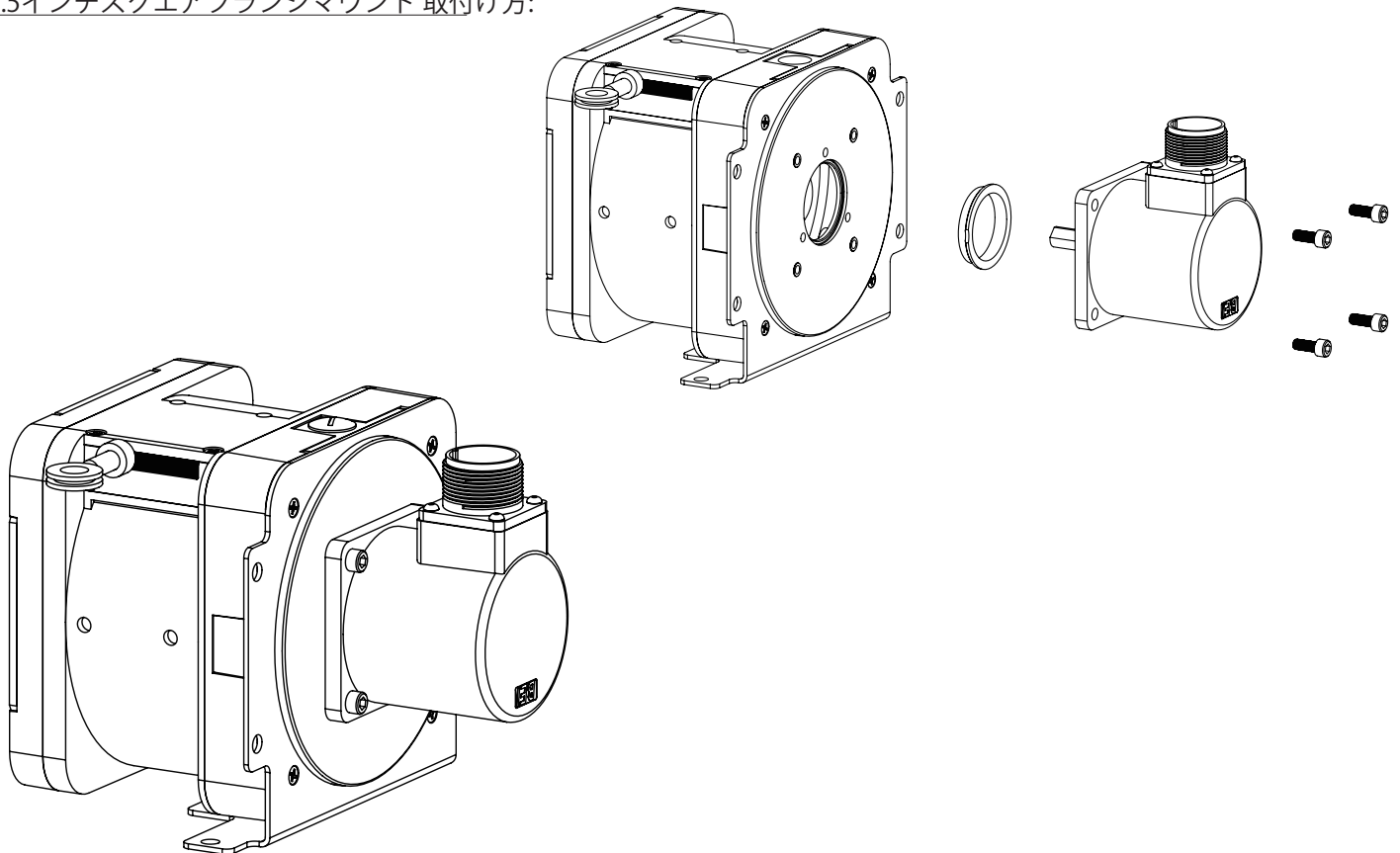
SK6-400-S02



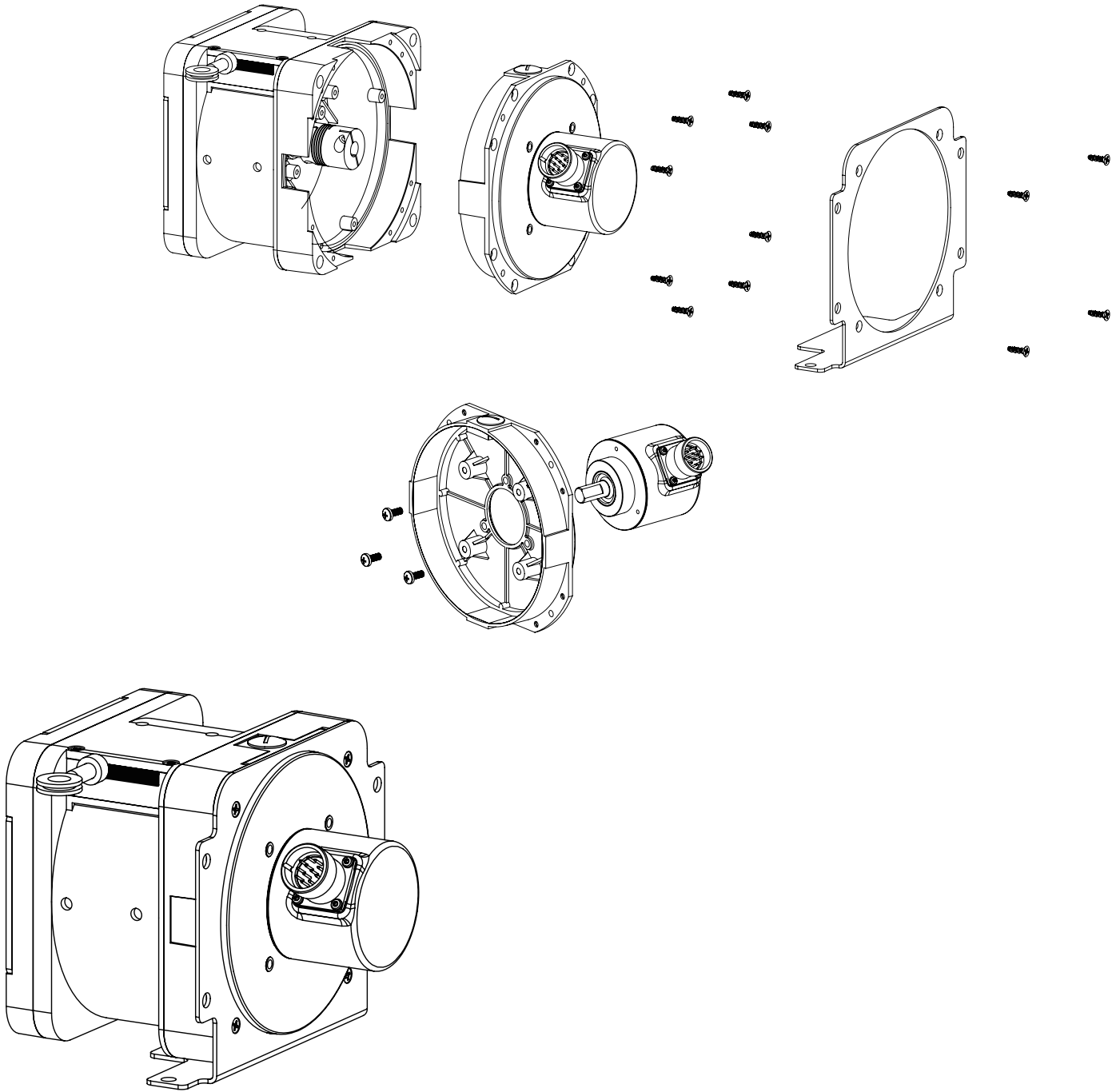
S02
サーボマウント&10mmシャフト
(M4 ネジ)

400インチ
(10.2 m)

2.5インチスクエアフランジマウント 取付け方:



サーボマウント取付け方 :



日本総代理店



株式会社 ヒロテック

本社 : 〒270-1359 千葉県印西市木刈6-20-13
東京営業所 : 〒103-0023 東京都中央区日本橋本町1-1-3
TEL 03-5200-2201
FAX 03-5200-2212

Version: P1.0 last updated: July 8, 2015