

SM2

低価格ワイヤ式変位計

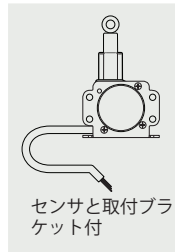
ポテンショメータ出力

計測範囲:0~635mm(25インチ)

小型取付ブラケット/限られた空間での使用

ポリカーボン外装・フリーリリース (放しても壊れにくい)

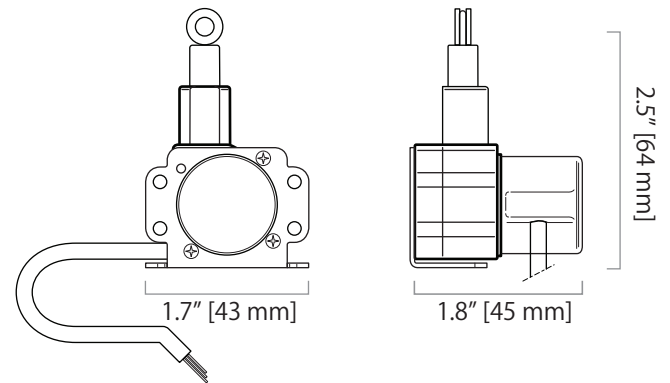
メーカー常時在庫 (短期納期可) !



オーダーナンバー	計測範囲	精度 (% of f.s.)	寿命
SM2-2	2.5 インチ (64 mm)	1.00%	2.5M サイクル
SM2-7	7.5 インチ (191 mm)	0.25%	500K サイクル
SM2-12	12.5 インチ (318 mm)	0.25%	500K サイクル
SM2-25	25 インチ (635 mm)	0.25%	250K サイクル

仕様概要

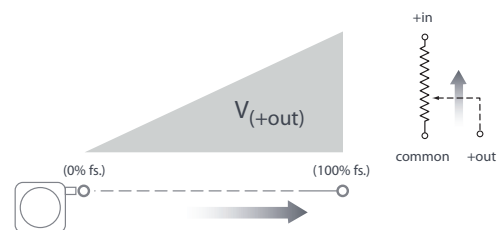
可能計測範囲	2.5, 7.5, 12.5, 25 インチ
出力	ポテンショメータ
精度	±0.25% ~ 1% FS. (オーダー情報参照)
再現性	0.05% FS.
分解能	無限小
ワイヤ材質	直径0.36mmナイロン被覆ステンレス
最大巻戻し速度	15 G
ワイヤ張力	144.3g (1.4 N) ±30%
センサ	精密ポテンショメータ
入力抵抗値	10KΩ, ±10%
定格電力	2.0 @ 70° F (0 @ 250°)
推奨最大入力電圧	30 V (AC/DC)
計画範囲を超えた場合の出力変化	94% ±4% of V(+IN)
寿命	オーダー情報参照
配線	40 インチ (1 m), 24 GA. シールド3線式ケーブル
外装	ポリカーボン
環境	IP 50
使用温度範囲	-18° ~ 70° C
質量(ブラケットなし)	90 g



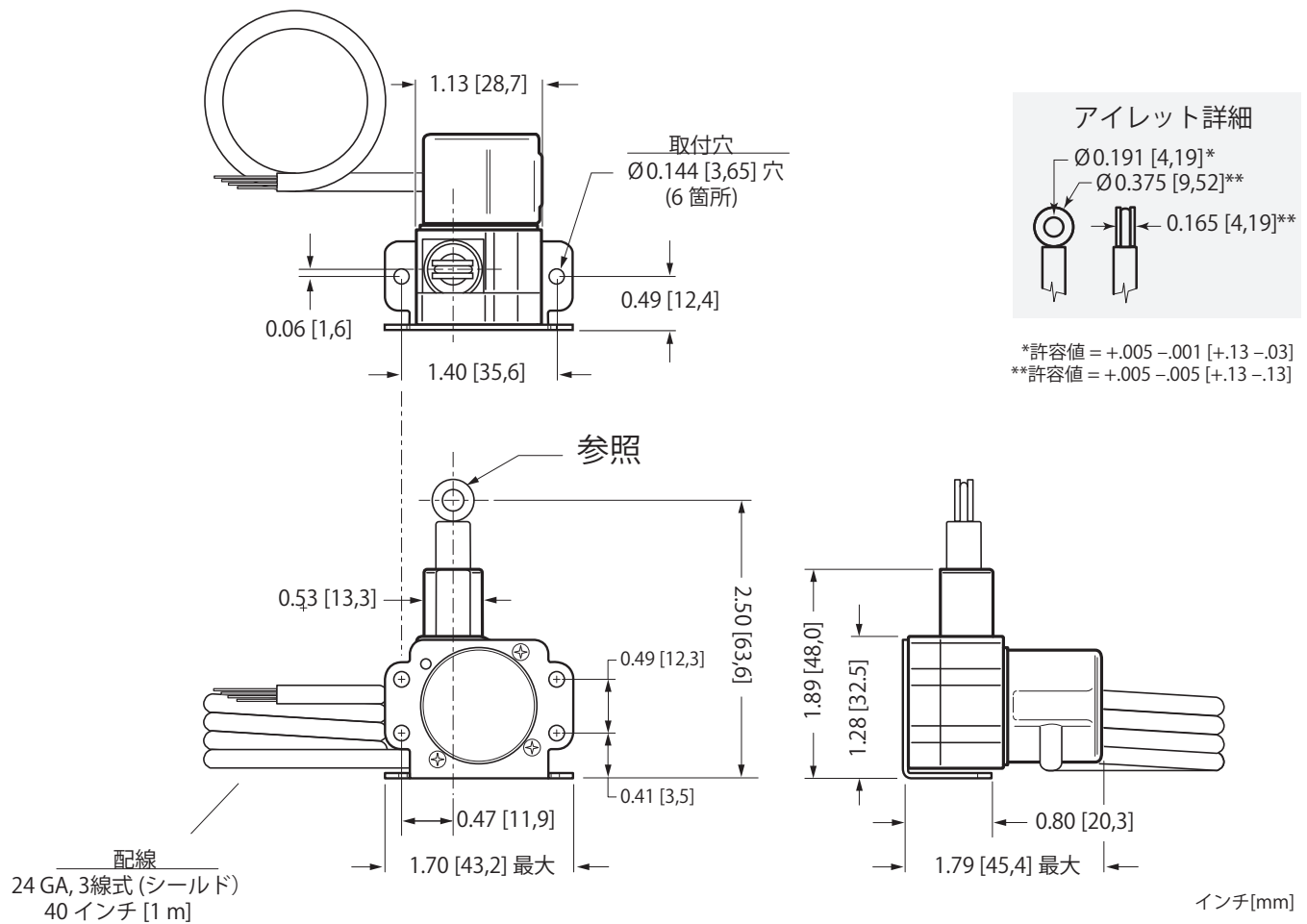
SM2はSM1と同スペックで取付け空間に制限がある時に適しています。小型で取り外し可能なブラケットと約1mのケーブル付で接続が簡単です。OEMにも適しています。

計測範囲は0~64mmから0~635mmまでの4種類を用意し、検出素子は10KΩ精密ポテンショメータを使用。ワイヤ引出し方向が取付け面に対して4方向に調整可能です。ワイヤ式なのでアライメント不要です。

出力 : _____

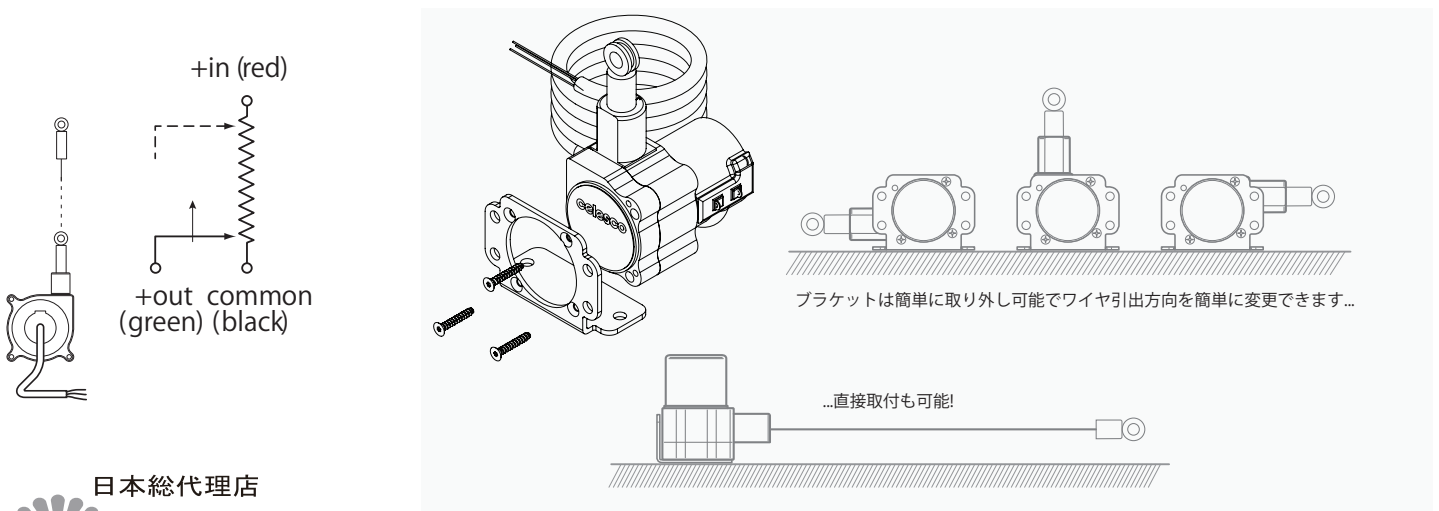


外形寸法(ブラケット付):



配線: _____

取付けオプション:



日本総代理店



株式会社 ヒロテック

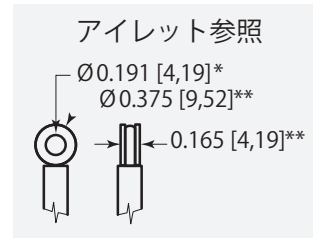
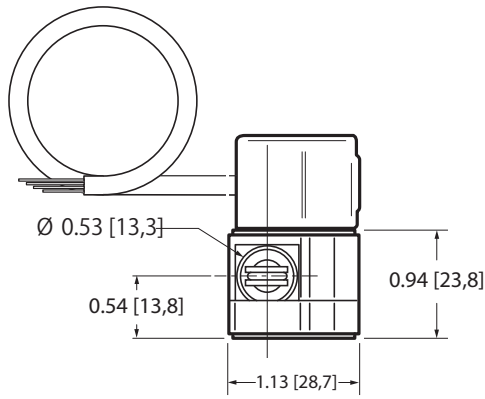
celesco

celesco.com · info@celesco.com

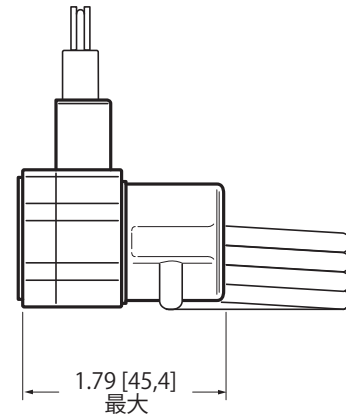
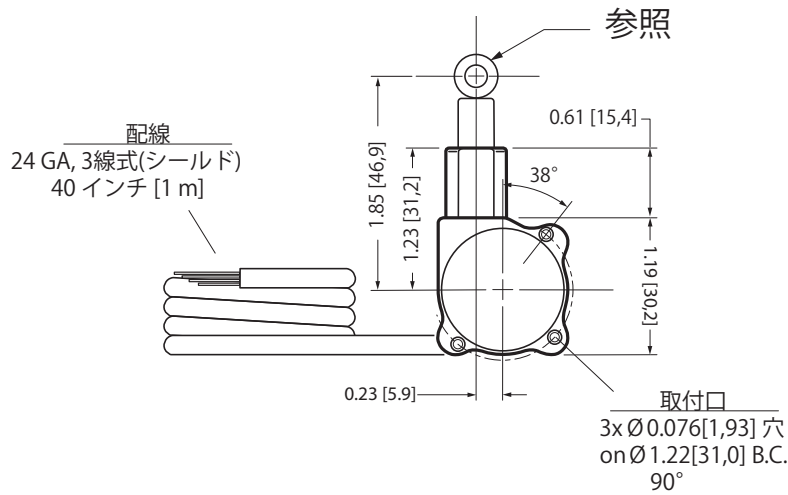
本社 : 〒270-1359 千葉県印西市木刈6-20-13
東京営業所 : 〒103-0023 東京都中央区日本橋本町1-1-3
TEL 03-5200-2201
FAX 03-5200-2212

tel: 800.423.5483 · +1.818.701.2750 fax: +1.818.701.2799

外形寸法:

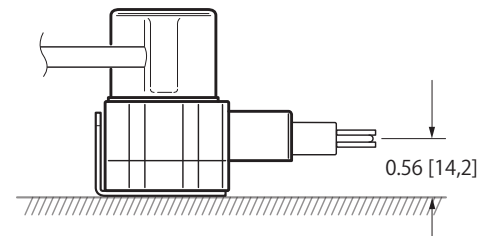
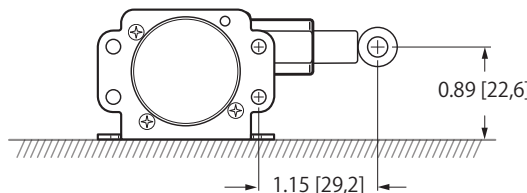
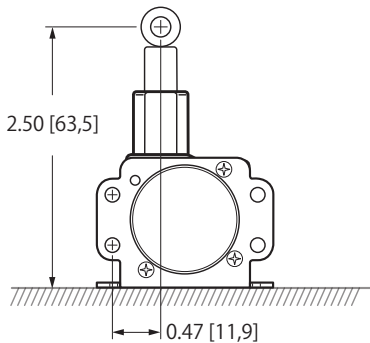
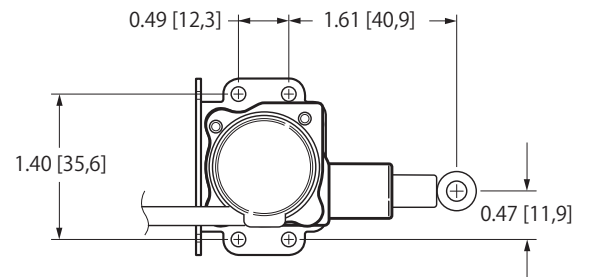
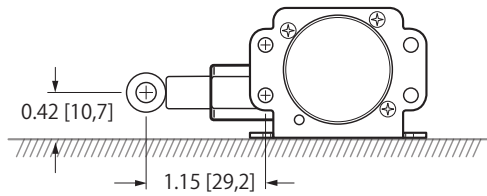
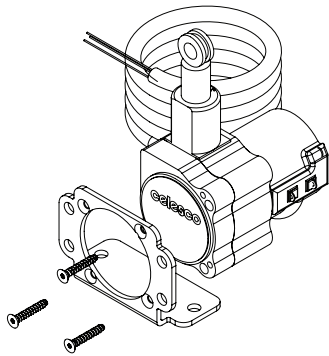


*許容値 = +.005 -.001 [+.13 -.03]
 **許容値 = +.005 -.005 [+.13 -.13]



インチ [mm]

取付けオプション:



version:4.0 last updated:April 19, 2013