

ROTARY TRANSDUCER

ロータリートランスデューサー



Series WP

特徴：

- ハウジング直径40 mm (WP-M) または60 mm (WP)
- シャフト径 6 mm (WP-M) または 10 mm (WP)
- 計測範囲：90° ~ 43200°
- 直線性：0.05 %まで
- アナログ出力：ポテンショメータ, 0...10 V, 4...20 mA
- ティーチャブル出力：0...5 V, 0...10 V, 追加のオープンコレクタスイッチング出力付き
- 温度範囲：-20...+85 °C
(オプション：-40...+85°C 又は -20...+120 °C)
- 回転速度最大 200 r/分
- ハウジング：アルミニウムアルマイト、ステンレススチール

目次:

技術データ2
電気データ3
技術図面4
オプション5
電気接続5
アクセサリ6
オーダーコード7

技術データ

		WP-M	WP
ハウジング直径	[mm]	40	60
シャフト直径	[mm]	6	10
取付け		センタリングカラー Ø 20 mm	クランプフランジ Ø 36 mm
計測範囲	[°]	90 ~ 3600 (下記参照)	90 ~ 43200 (下記参照)
直線性	[%]	0.3 ~ 0.05 (下記参照)	
出力信号		1 kΩ, 4...20 mA, 0...10 V, 0...5 V (参照 Electrical Data auf Seite 3)	
信号方向 (シャフトから見た図)		信号は反時計回りに増加する	
回転速度最大	[r/min]	200	
トルク	[Nm]	0.008	
シャフトベアリング		2シールベアリング、タイプ2RS	
シャフト荷重		ラジアル: 40 N アキシャル: 25 N	ラジアル: 50 N アキシャル: 30 N
保護等級		ハウジング: IP67 シャフト: IP60 (オプション: IP64 又は IP67)	
動作温度	[°C]	-20...+85 (オプション: -40...+85 又は -20...+120) ¹⁾	
保管温度	[°C]	-30...+85	
寿命		> 500万ターン	
接続		M12コネクタ出力 又は ケーブル出力 (TPE)	
ハウジング材質		アルミニウム、チタングレーアルマイト処理、ステンレススチール	
シャフト材質		ステンレススチール	
重量	[g]	約 130	約 260

		WP-M-90 ²⁾	WP-M-180	WP-M-320	WP-M-3T	WP-M-5T	WP-M-10T
計測範囲	[°]	90	180	320	1000	1800	3600
直線性	[%]	0.3			0.15		
直線性の向上 (オプション)	[%]	0.2			0.1		
ポテンシオメータタイプ		1 ターン			3 ターン	5 ターン	10 ターン
連続回転可能 ³⁾		yes			no		

		WP-90 ²⁾	WP-180	WP-320	WP-3T	WP-5T	WP-10T	WP-15T	WP-20T	WP-25T	WP-30T	
計測範囲	[°]	90	180	320	1000	1800	3600	5400	7200	9000	10800	
直線性	[%]	0.3			0.15			0.1				
直線性の向上 (オプション)	[%]	0.2			0.1			0.05				
ポテンシオメータタイプ		1 ターン			3 ターン	5 ターン	10 ターン	10 ターン ⁴⁾				
連続回転可能 ³⁾		yes			no							

		WP-40T	WP-45T	WP-50T	WP-60T	WP-70T	WP-75T	WP-80T	WP-90T	WP-100T	WP-120T	
計測範囲	[°]	14400	16200	18000	21600	25200	27000	28800	32400	36000	43200	
直線性	[%]	0.1										
直線性の向上 (オプション)	[%]	0.05										
ポテンシオメータタイプ		10 ターン ⁴⁾										
連続回転可能 ³⁾		no										

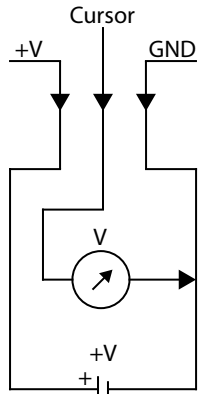
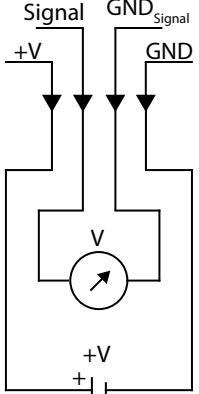
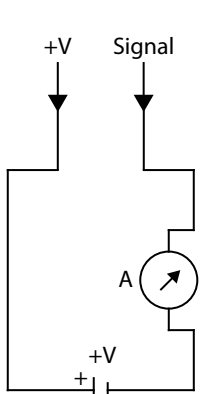
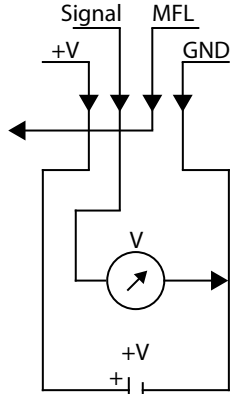
¹⁾ オプション: -20...+120 °C 1回転ポテンシオメータ、4...20 mA、0...10 V または 0...5 V のセンサーには適用されません

²⁾ 出力1Rとの組み合わせではない

³⁾ 参照 [Potentiometer Notes](#) auf Seite 3

⁴⁾ ギア付き

電気データ

	ポテンショメータ 1 kΩ	電圧 0...10 V	電流 4...20 mA	電圧 0...5 V, 0...10 V (ティーチャブル)
出力	1 kΩ	0...5 V, 0...10 V, ガルバニック絶縁 4 導体	4...20 mA, 2 導体	0...5 V, 0...10 V, 3 導体
供給電圧	最大 30 V	12...30 VDC		8...35 VDC
推奨カーソル電流	< 1 μA	-		
最大消費電流	-	25 mA (無負荷時)	-	
最大消費電力	-	-	-	200 mW
出力電流	-	最大 10 mA, 最小ロード [*] 10 kΩ	最大 50 mA I _r -の場合	最大 10 mA, 最小ロード [*] 1 kΩ
ダイナミクス	-	< 3 ms from 0...100% & 100...0%	< 1 ms from 0...100% & 100...0%	1 ms
分解能	理論的には無制限だが、ノイズによって制限される			1 mV
ノイズ	電源の品質に依存する	0.5 mV _{eff}	1.6 μA _{eff}	2 mV _{eff}
逆極性保護	-	yes		-
短絡防止	-	yes	-	yes
動作温度	-20...+85 °C / オプション: -40...+85 °C 又は -20...+120 °C	-20...+85 °C / オプション: -40...+85 °C		
温度係数	±0.0025 %/K	0.0037 %/K	0.0079 %/K	0.0016 %/K
EMC	-	EN 61326-1:2013に準ずる		
回路				 MFL = スクイザーの使用 のための多機能ライン

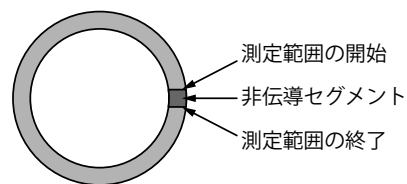
ポテンショメータ概要

1 回転ポテンショメータ付きロータリートランスデューサー

このタイプのポテンショメータは、360°未満の角度を測定するために使用されます。スライドトラックは円形です。スライドトラックの特定のセグメントは非伝導です。このようにして、測定範囲の開始と終了が定義されます。シャフトを見ると、シャフトを反時計回りに回転させると信号が増加します。カーソルがスライドトラックの非伝導部分に到達するとすぐに出力信号がゼロに低下します。さらに回転させると、測定範囲の開始に到達するとすぐに信号が再び増加し始めます。連続回転が可能です。

センサーを連続回転モードで使用すると、カーソルがスライドトラックの非伝導セグメント上をドラッグされ、摩擦が増加します。

スライドトラックの概略図
(シャフトから見た図)



3、5、10回転ポテンショメータを備えたロータリートランスデューサー

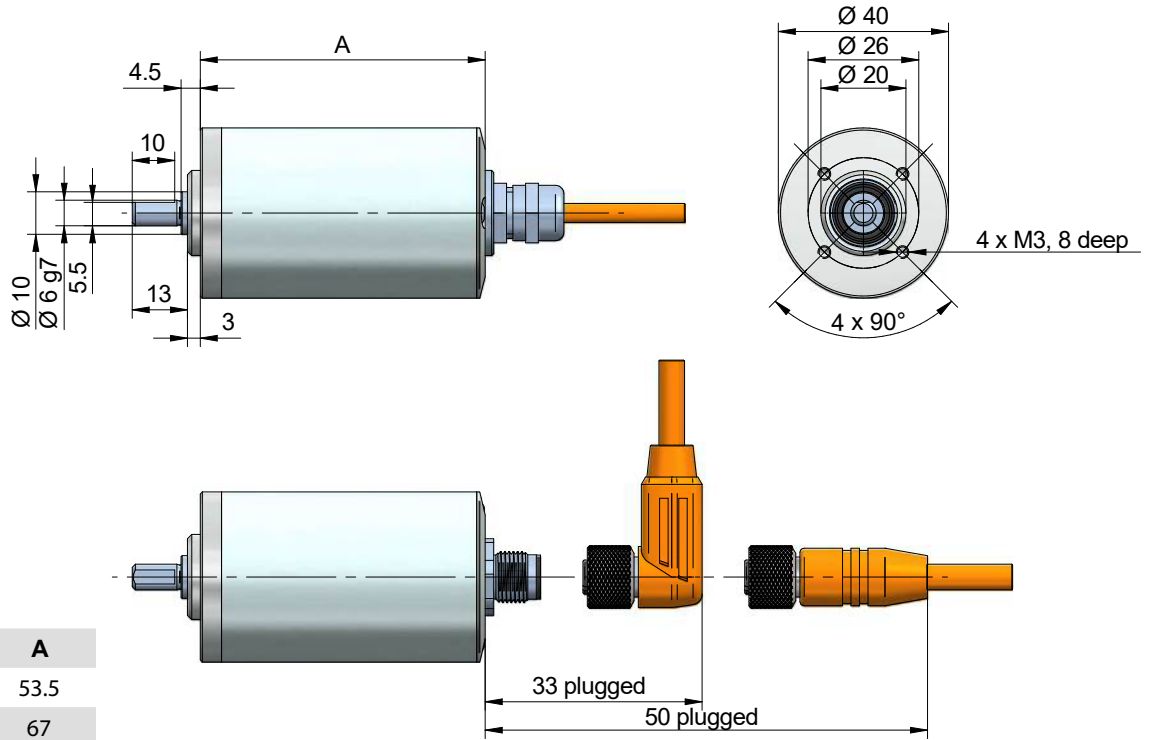
このタイプのポテンショメータには、開始と終了の停止があります (連続回転はありません)。シャフトを見ると、シャフトを反時計回りに回すと信号が増加します。

センサーの取付け

回転トランスデューサーを取り付ける前に、シャフトを手動で時計回りに (シャフト側から見て) 最初の停止位置まで回し、その後数度戻しておくことが非常に重要です。この手順の後、センサーを取り付けることができます (シャフトを回す必要はありません)。これは、測定範囲の開始がスライドトラックの開始と一致し、測定範囲の終了時に巻き過ぎが発生しないようにするための唯一の方法です。

技術図面

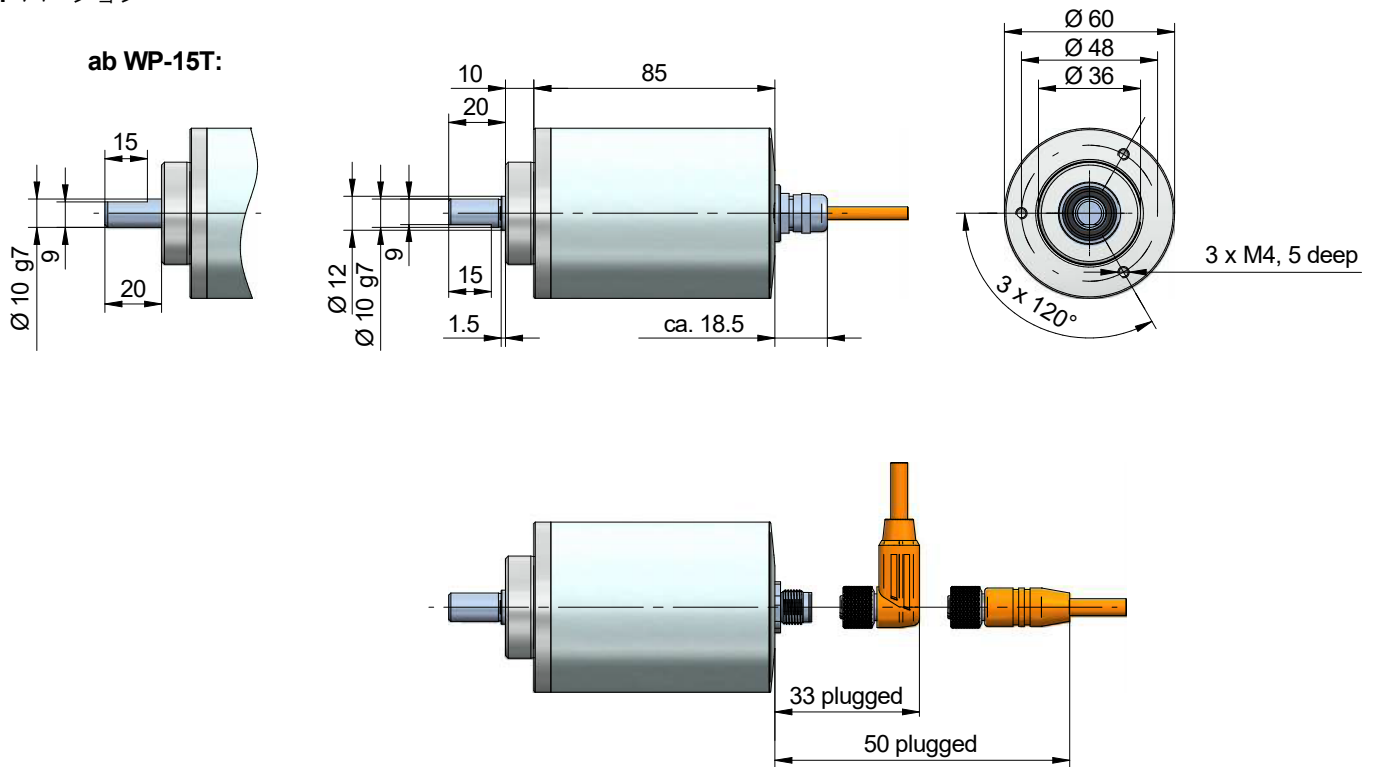
WP-M バージョン



出力	A
ポテンシオメータ	53.5
0...10 V / 4...20 mA	67

WP バージョン

ab WP-15T:



オプション

次の表は、標準センサーに装備できる、よく使用されるオプションの概要を示しています。すべてのオプションを組み合わせることができるわけではないことに注意してください。可能な組み合わせに関する情報は、注文コードに記載されています。

オプション	オーダーコード	概要
直線性の向上	WP-L20, WP-L10, WP-L05	直線性の向上 0.2 % (WP-L20), 0.1 % (WP-L10) or 0.05 % (WP-L05)
反転出力信号	WP-IN	ロープを引き出すと、センサーのアナログ信号が増加します (標準)。オプション IN は信号を反転します。つまり、ロープを引き出すとセンサーの信号が減少します。
保護等級 IP64	WP-IP64	センサーを湿気が多い環境で使用する場合は、このオプションを使用してください。
保護等級 IP67	WP-IP67	センサーが (一時的に) 水に浸かっている場合は、このオプションを使用してください。
腐食防止 HARTCOAT®	WP-CO	センサーの外側の陽極酸化アルミニウム部品はすべて HARTCOAT® でコーティングされています。このコーティングは硬質陽極酸化で、硬いセラミックのような層でセンサーを腐食性の媒体 (海水など) による腐食から保護します。
温度範囲の拡大 high	WP-H120	このオプションでは、ポテンシオメータ出力とケーブル出力を備えたデバイスを供給できます。温度範囲 -20...+120 °C。(ケーブル出力と測定範囲 ≥ 3T のポテンシオメータ出力 1R のみ)
温度範囲の拡大 low	WP-T40	特殊な部品とグリースを使用することで、センサーは -40 ~ +85 °C の温度範囲で動作できるようになります。

電気接続

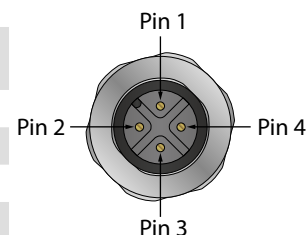
ケーブル出力, 4 ポール

ケーブル色	1 kΩ	0...10 V	4...20 mA	0...5 V, 0...10 V (ティーチャブル)	ケーブル特徴
BN	+V	+V	+V	+V	ケーブルタイプ: TPE, フレキシブル
WH	Cursor	Signal	n. c.	Signal	直径: Ø4.5 mm
BU	GND	GND _{supply}	Signal	GND	ワイヤ: 0.25 mm ²
BK	n. c.	GND _{signal}	n. c.	MFL ¹⁾	温度: 固定設置: -30...+85 °C 柔軟な設置: -20...+85 °C

¹⁾ 多機能ライン

M12-Steckerausgang (シュティフシュタインザッツ), 4 ポリグ

Pin	1 kΩ	0...10 V	4...20 mA	0...5 V, 0...10 V (ティーチャブル)	接続ケーブル K4P ケーブル色
1	+V	+V	+V	+V	BN
2	Cursor	Signal	n. c.	Signal	WH
3	GND	GND _{supply}	Signal	GND	BU
4	n. c.	GND _{signal}	n. c.	MFL ¹⁾	BK



¹⁾ 多機能ライン

アクセサリ スクイザー:ティーチャブル出力

アナログ出力バージョン 5V_T および 10V_T を備えたロータリーセンサーには、VT エレクトロニクスと呼ばれるティーチング可能な内部電子機器が装備されています。センサーのポテンシオメーターから提供される信号は、VT エレクトロニクスによってデジタル化されます。このデジタル情報は、最初に電子機器によって処理され、次に変換されて、0～5V または 0～10V のアナログ出力信号として出力されます。デジタル化によって 2 つの調整が可能になり、スクイザーを使用してセンサーを個別に構成できます：

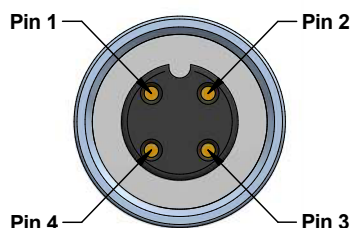
1. 計測範囲のティーチング。ティーチングプロセスが正常に完了したら、スクイザーをセンサーから取り外し、標準ケーブルまたはコネクタに交換できます。
2. 個別のスイッチングポイントの設定。スクイザーは、個別のスイッチングポイントオープンコレクタの設定を可能にします。スイッチング信号は、多機能ライン (MFL) を通じて送信されます。



機能の詳細な説明は [manual](#).

電気接続スクイザー

アクセサリ:
センサーとスクイザーの
接続ケーブル
K4P1,5M-SB-M12



コネクタ (センサーへ)		ケーブルエンド (PLCへ)	
Pin 1	+V	BN	+V
Pin 2	Signal	WH	Signal
Pin 3	GND	BU	GND
Pin 4	MFL ¹⁾	BK	NPN ²⁾

¹⁾ MFL = 多機能ライン

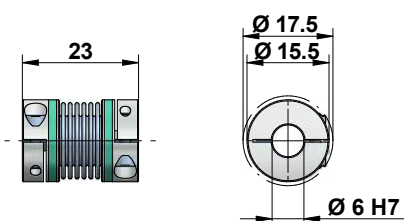
²⁾ オープンコレクターは
NPNスイッチング出力

アクセサリ カップリング

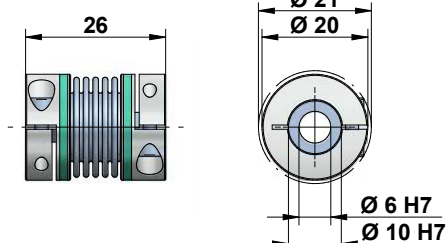
金属製ベローズカップリングは、エンコーダとドライブシャフト (モーターシャフトなど) をバックラッシュなしで接続するために使用されます。カップリングは摩耗せずに動作し、軸方向、半径方向、角度方向のずれを補正します。シャフトへの取り付けは、クランプハブを使用した摩擦ロックによって行われます。

次のカップリングが標準アクセサリとして用意されています：

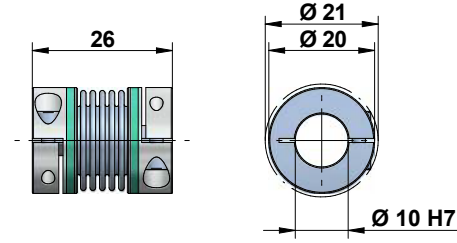
MBK-15.5-23-06-06



MBK-20-26-06-10



MBK-20-26-10-10



オーダーコード

WP - □ - □ - □ - □ - □

ハウジング直径 40 mm, シャフト径 6 mm 60 mm, シャフト径 10 mm	M -
---	--------

計測長¹⁾	
90° (連続回転可能) ²⁾	90
180° (連続回転可能)	180
320° (連続回転可能)	320
1000°	3T
1800° (5 ターン)	5T
3600° (10 ターン)	10T
5400° (15 ターン)	15T
7200° (20 ターン)	20T
9000° (25 ターン)	25T
10800° (30 ターン)	30T
14400° (40 ターン)	40T
16200° (45 ターン)	45T
18000° (50 ターン)	50T
21600° (60 ターン)	60T
25200° (70 ターン)	70T
27000° (75 ターン)	75T
28800° (80 ターン)	80T
32400° (90 ターン)	90T
36000° (100 ターン)	100T
43200° (120 ターン)	120T

出力信号		
ポテンシオメータ	1 kΩ	1R
電圧	0...10 V	10V
電流	4...20 mA	420A
電圧 (ティーチャブル)	0...5 V	5VT
電圧 (ティーチャブル)	0...10 V	10VT

-	バージョン 標準
0	オプション付センサー

オプション	概要
WP-L20	直線性の向上 0.2 % ³⁾
WP-L10	直線性の向上 0.1 % ⁴⁾
WP-L05	直線性の向上 0.05 % ⁵⁾
WP-IN	反転出力信号
WP-IP64	保護等級シャフトサイド IP64
WP-IP67	保護等級シャフトサイド IP67
WP-CO	腐食防止
WP-T40	温度範囲 -40...+85 °C
WP-H120	温度範囲 -20...+120 °C ⁶⁾

接続	
SA12	M12コネクタ出力, アキシャル
KA02	ケーブル出力, アキシャル, 2 m
KA05	ケーブル出力, アキシャル, 5 m
KA10	ケーブル出力, アキシャル, 10 m

- ¹⁾ WP-M: 計測範囲最大10T
- ²⁾ 出力1Rとの組み合わせではない
- ³⁾ 計測長90, 180, 320のみ
- ⁴⁾ WP-M: 計測長 3T, 5T, 10Tのみ
WP: 計測長 3T, 5T, 10Tのみ
- ⁵⁾ 計測範囲 >10Tのみ
- ⁶⁾ 計測範囲 ≥3T 出力 1R と接続 KA のみの組み合わせ

アクセサリ

ティーチ可能な出力5VTおよび10VT用のティーチャアクセサリ

SQUEEZER2M	2 m ケーブル
SQUEEZER5M	5 m ケーブル
SQUEEZER10M	10 m ケーブル

M12メーティングコネクタ (7イール)、4 ポール、シールド付ケーブル

K4P2M-S-M12	2 m, ストレートコネクタ
K4P5M-S-M12	5 m, ストレートコネクタ
K4P10M-S-M12	10 m, ストレートコネクタ
K4P2M-SW-M12	2 m, アングラコネクタ
K4P5M-SW-M12	5 m, アングラコネクタ
K4P10M-SW-M12	10 m, アングラコネクタ

アナログ出力付きセンサー用デジタルディスプレイ、2チャンネル

WAY-AX-S	タッチスクリーン, 供給電圧: 18...30 VDC
WAY-AX-S-AC	タッチスクリーン, 供給電圧: 115...230 VAC

詳しい情報とオプションは、[WAY-AX data sheet](#).

カップリング

MBK-15.5-23-06-06	金属ベローズカップリング, 2 x Ø 6 mm
MBK-20-26-06-10	金属ベローズカップリング, Ø 6 mm, Ø 10 mm
MBK-20-26-10-10	金属ベローズカップリング, 2 x Ø 10 mm

M12メーティングコネクタ (7イール)、4 ポール、シールド付

D4-G-M12-S	ストレート, M12, セルフアセンブリ用
D4-W-M12-S	アングラ, M12, セルフアセンブリ用

スクイザーへの接続ケーブルセンサー

K4P1,5M-SB-M12	1.5 m, 4 ポール, シールド付
----------------	---------------------



株式会社ヒロテック
〒103-0023 東京都中央区日本橋本町 1-1-3
TEL: 03-5200-2201 FAX: 03-5200-2212
URL: <http://www.hiro-tec.com>

Subject to change without prior notice.

WayCon Positionsmesstechnik GmbH
email: info@waycon.de
internet: www.waycon.biz



Positionsmesstechnik

Head Office
Mehlbeerenstr. 4
82024 Taufkirchen
Tel. +49 (0)89 67 97 13-0
Fax +49 (0)89 67 97 13-250

Office Köln
Auf der Pehle 1
50321 Brühl
Tel. +49 (0)2232 56 79 44
Fax +49 (0)2232 56 79 45