

# INDUCTIVE SENSOR

## 非接触誘導センサー



### Series ISIP

#### 特徴：

- 計測長：0...7 mm
- アナログ出力：4...20mA
- 直線性：±0.35 mm
- 分解能：0.005 mm
- 温度範囲：-40...+70 ° C
- 保護等級 IP69Kまで
- ステンレススチールハウジング
- 外ねじ付き円筒形ハウジング
- 金属物体の測定

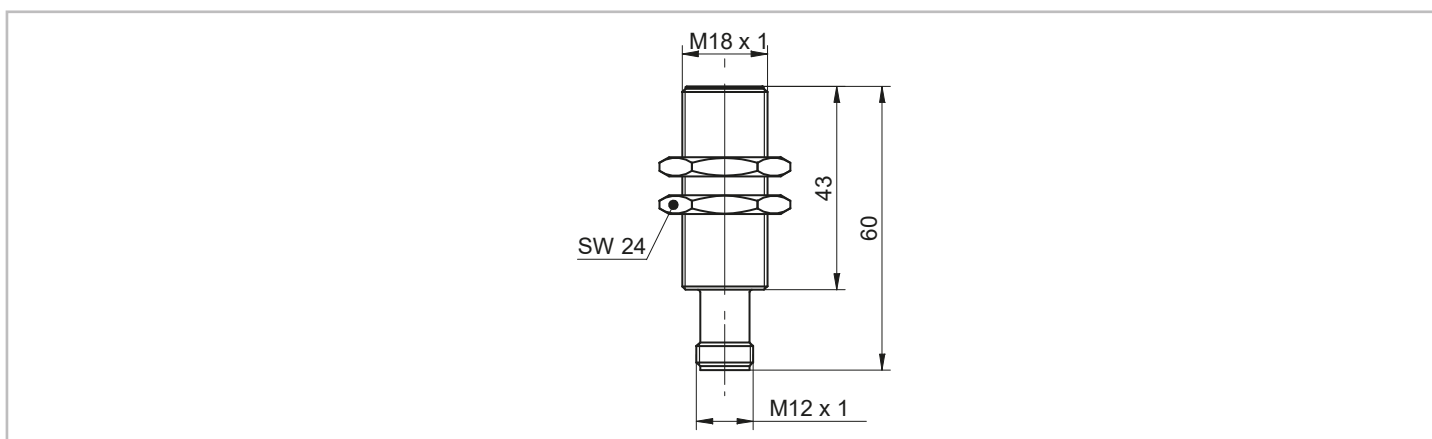
#### 目次：

|          |       |
|----------|-------|
| 技術データ    | ....2 |
| 技術図面     | ....2 |
| 電気接続     | ....2 |
| センサーの取付け | ....3 |
| モデル      | ....3 |
| アクセサリ    | ....3 |

## 技術データ

|              |       |   |
|--------------|-------|---|
| 計測長          | [mm]  | 0...7   |
| 直線性          | [mm]  | ±0.35   |
| 分解能          | [mm]  | 静的: < 0.005, 動的 < 0.01  |
| 再現性          | [mm]  | < 0.015   |
| 応答時間         | [ms]  | < 2   |
| 出力信号         | [mA]  | 4...20  |
| 供給電圧         | [VDC] | 15...30   |
| 最大消費電流 (無負荷) | [mA]  | 40  |
| ロード抵抗        | [Ω]   | 330...1000  |
| 短絡防止         |       | yes   |
| 逆極性保護        |       | yes   |
| 保護等級         |       | IP68 / IP69K  |
| 動作温度         | [°C]  | -40...+70   |
| 洗浄温度         | [°C]  | +70...+85 (30分 / 1日あたり)   |
| 最大ドリフト温度     | [%]   | ±10   |
| 耐振動          |       | EN 61373:2010 (category 3), 軸当たり 5 時間 (14.4 gRMS, 10...500 Hz, EN 60068-2-64) |
| 耐衝撃          |       | EN 61373:2010 (category 3), 軸あたり 10 個のバンプ (100 g, 6 ms, EN 60068-2-27)        |
| 最適な取り付け      |       | 準フラッシュ  |
| 材質           |       | ハウジング: ステンレススチール 1.4404 (V4A), sensing face: LCP                              |
| 接続           |       | M12コネクタ, 4ピン  |
| 最大締め付けトルク    | [Nm]  | 55  |

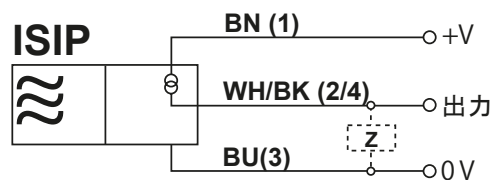
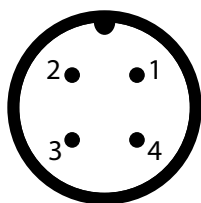
## 技術図面



## 電気接続

### M12コネクタ, オス, 4 ピン

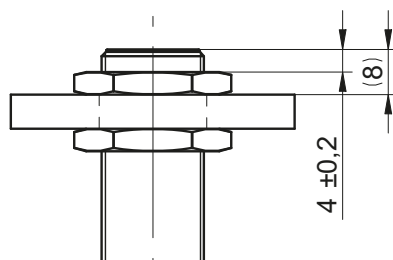
| ピン | 信号  |
|----|-----|
| 1  | +V  |
| 2  | 出力  |
| 3  | GND |
| 4  | 出力  |



センサーを接続する前に電源を切ってください。

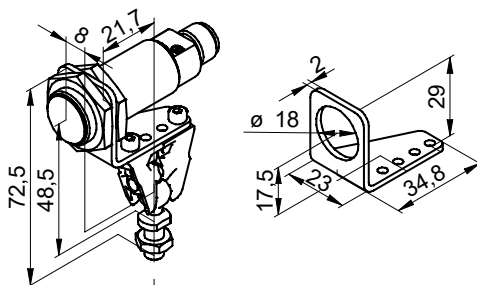
## センサーの取付け

最適な測定結果を得るための推奨設定



この推奨事項から逸脱した設置は、測定結果に大きな影響を与える可能性があります。

取付セット ISMZ-M18



## モデル

ISIP-7-M18-420A-SA12 範囲：0...7 mm, 出力：4...20 mA

## アクセサリ

M12コネクタ付きケーブル（フイメル）、4ポール、シールド付き

K4P2M-S-M12 2 m, ストレートコネクタ  
 K4P5M-S-M12 5 m, ストレートコネクタ  
 K4P10M-S-M12 10 m, ストレートコネクタ

M12コネクタ付きケーブル（メス）、4ポール、シールド付き

K4P2M-SW-M12 2 m, アングラークネクタ  
 K4P5M-SW-M12 5 m, アングラークネクタ  
 K4P10M-SW-M12 10 m, アングラークネクタ

M12屋外用ケーブル、コネクタ付き（フイメル）、4ポール、シールド付  
 IP65/IP67/IP68/IP69K

K4P10M-F-PEX-M12 10 m, ストレートコネクタ

取り付けセット（クランプ、ボールピボット、取り付けパネル）

ISMZ-M18 M18ネジ付きセンサー用取り付けセット

デジタルディスプレイ

WAY-AX-S 2チャンネル、供給電圧：18...30 VDC  
 WAY-AX-S-AC 2チャンネル、供給電圧：115...230 VAC

詳しい情報とオプションは、[WAY-AX data sheet](#).



株式会社ヒロテック

〒103-0023 東京都中央区日本橋本町 1-1-3  
 TEL: 03-5200-2201 FAX: 03-5200-2212  
 URL: <http://www.hiro-tec.com>

Subject to change without prior notice.

WayCon Positionsmesstechnik GmbH  
 email: [info@waycon.de](mailto:info@waycon.de)  
 internet: [www.waycon.biz](http://www.waycon.biz)

**WayCon**

Positionsmesstechnik

**Head Office**  
 Mehlbeerenstr. 4  
 82024 Taufkirchen  
 Tel. +49 (0)89 67 97 13-0  
 Fax +49 (0)89 67 97 13-250

**Office Köln**  
 Auf der Pehle 1  
 50321 Brühl  
 Tel. +49 (0)2232 56 79 44  
 Fax +49 (0)2232 56 79 45