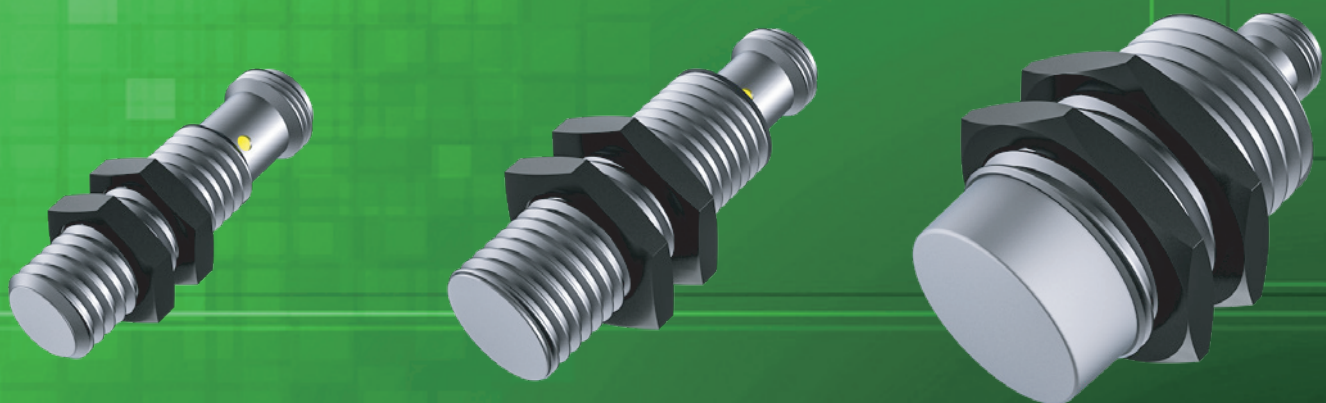


INDUCTIVE SENSORS

誘導センサー



シリーズ **ISZL**

特徴：

- 計測範囲 24 mmまで
- 直線性 ± 0.025 mm
- 分解能 0.01 mmまで
- アナログ出力: 0...10 V, 4...20 mA
- 保護等級: IP67
- 温度使用範囲: $-25 \sim +75^{\circ}\text{C}$
- 外ネジ付き円筒ハウジング
- 金属物の測定
- 教示機能
- 直線化された出力曲線

目次：

技術データ2
技術図面2
測定への影響3
アクセサリ取付セット4
オーダーコード5

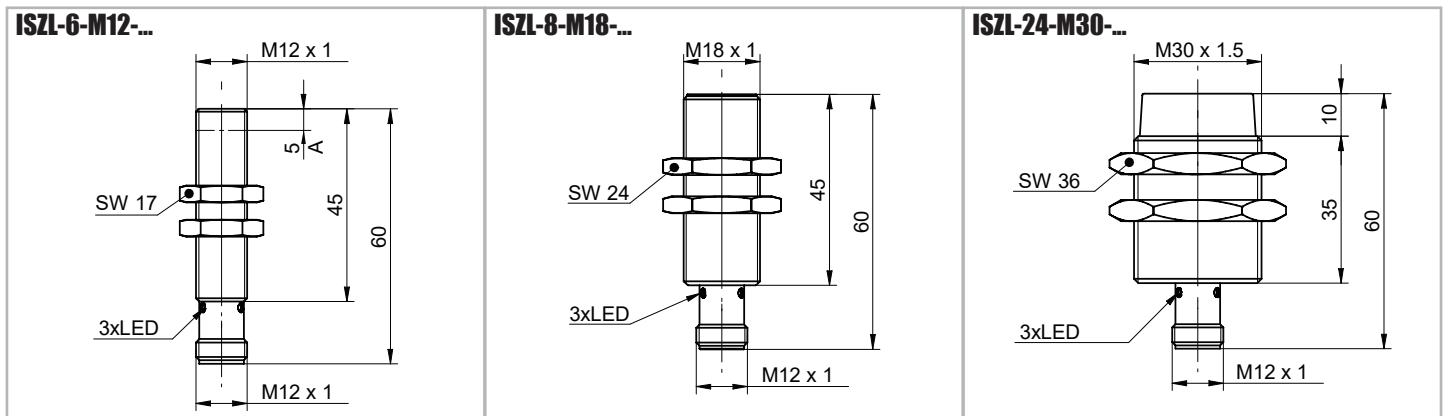
技術データ

計測範囲 ¹⁾	[mm]	0...6		0...8		0...24	
直線性 ¹⁾	[mm]	MR 0...4: ±0.025 MR 0...6: ±0.12	MR 0...4: ±0.025 MR 0...6: ±0.06	±0.08		±0.48	
分解能 ¹⁾	[mm]	<0.022		<0.01		<0.04	
再現性 ¹⁾	[mm]	<0.01		<0.015		<0.02	
精度		2.67 mA/mm	1.67 V/mm	2 mA/mm	1.25 V/mm	0.67 mA/mm	0.42 V/mm
レスポンス ¹⁾	[ms]	10					
リフレッシュレート ¹⁾	[ms]	0.5					
出力信号		4...20 mA	0...10 V	4...20 mA	0...10 V	4...20 mA	0...10 V
供給電圧 V _s	[VDC]	8...36		12...36		8...36	12...36
消費電流 ²⁾	[mA]	最大25	最大15	最大20	最大15	最大20	
負荷抵抗		<50 Ω/V * V _s - 250 Ω >500 Ω (V _s = 30...36)	>4 kΩ	<50 Ω/V * V _s - 250 Ω >500 Ω (V _s = 30...36)	>4 kΩ	<50 Ω/V * V _s - 250 Ω >500 Ω (V _s = 30...36)	>4 kΩ
短絡防止機能		あり					
逆極性保護		あり					
保護等級		IP67					
使用温度	[°C]	V _s = 8...30: -25~+75 V _s = 8...36: -25~+60		-25~+75			
最大温度ドリフト	[%]	MR 0...4: ±2 MR 0...6: ±5		±4	±3	±6	
ハウジング		真鍮ニッケルメッキ					
接続		M12, 5芯コネクタ					
最適な取付け		準フラッシュ				非フラッシュ	
締め付けトルク	[Nm]	最大15 (area A: 10)		最大40		最大100	

¹⁾ ノルム測定プレートに関して (≥ [3 x MR] x [3 x MR] x 1 mm), mild steel (ST37)

²⁾ 無負荷

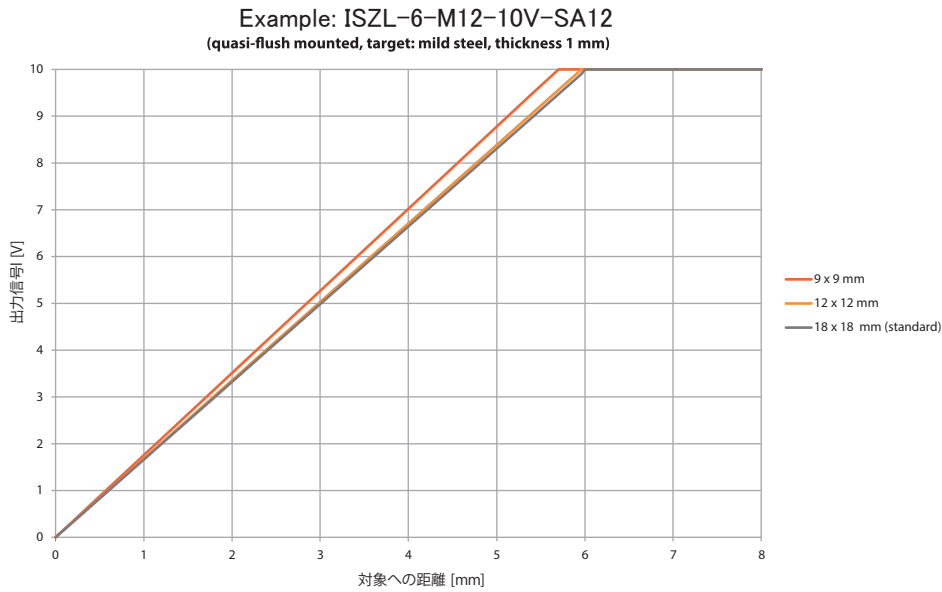
技術図面



測定への影響

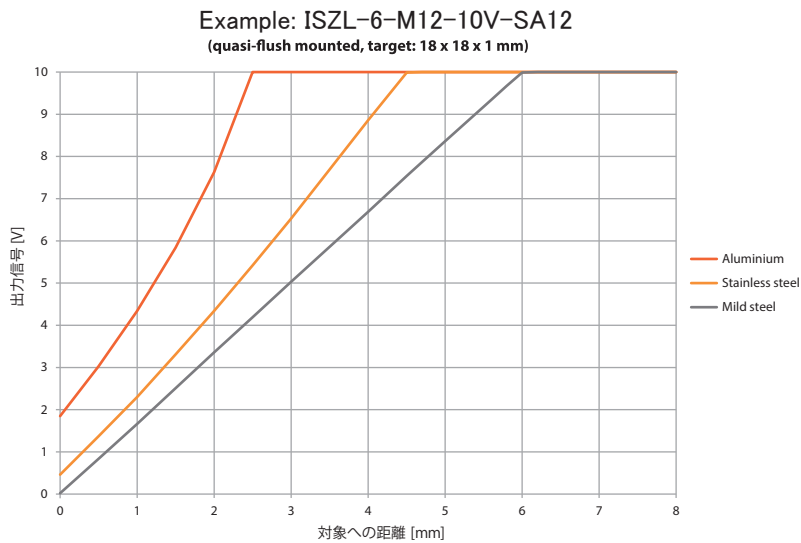
対象サイズ

対象物が標準対象物より小さい場合、最大測定範囲は狭くなります。これは、「技術データ」の表に示されている距離よりも短い距離で出力が最大に達することを意味します。目標が標準目標よりも大きい場合、最小限の影響しかありません。



対象材質

センサーは軟鋼ターゲット用に最適化されており、磁石に対する独特の吸引力 (磁氣的に柔らかく、透磁率 $\gg 1$) によって識別できます。つまり、接触後に磁石がくっつきます。他の材質の場合、最大測定範囲は減少します。

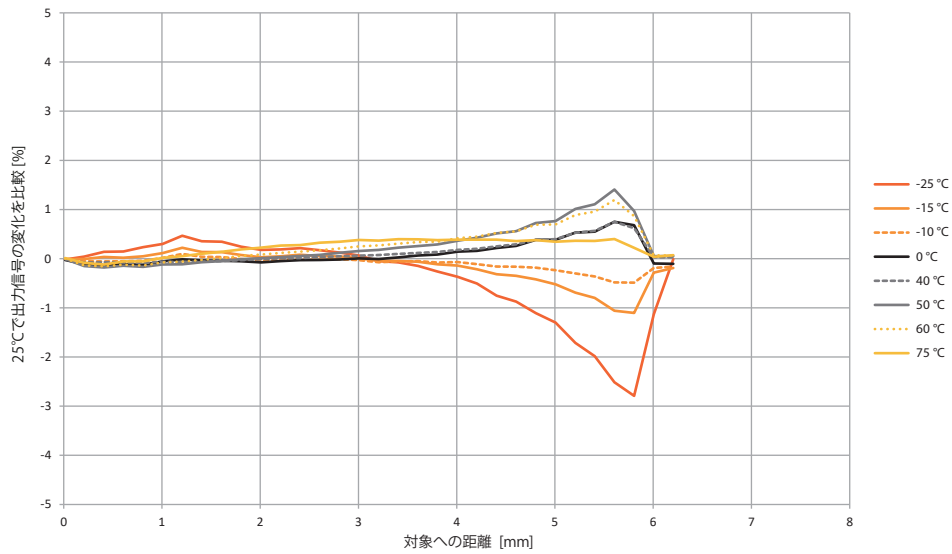


測定への影響

温度の影響

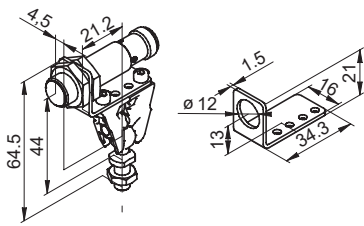
誘導センサーは温度変化の影響を受けます。つまり、温度が変化すると、センサーとターゲット間の所定の距離での出力値がわずかに変化します。データシートに記載されている値には製造公差も含まれているため、単一センサーのドリフトがさらに小さくなる可能性があることに注意してください。

Example: ISZL-6-M12-10V-SA12
(quasi-flush mounted, target: mild steel, 18 x 18 x 1 mm)

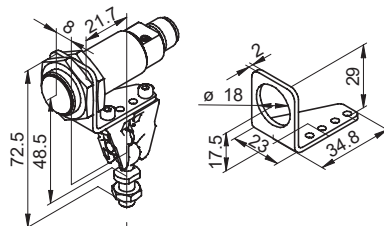


アクセサリ取付けセット

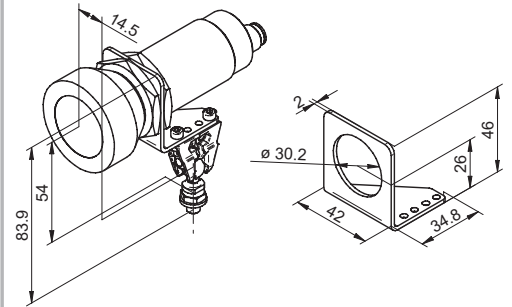
取付けセット: ISMZ-M12 & ISZL-6-M12



取付けセット: ISMZ-M18 & ISZL-8-M18



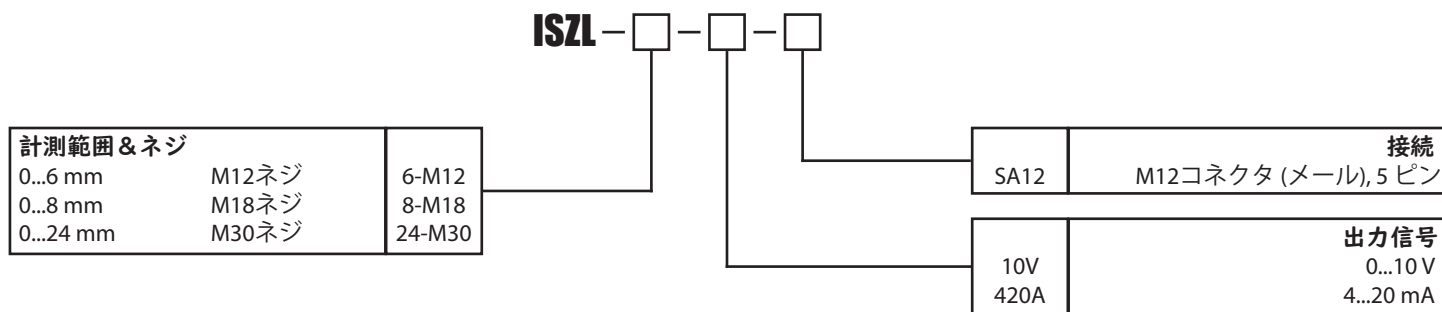
取付けセット: ISMZ-M30 & ISZL-24-M30



取付けセットは以下を含む：

- ・ クランプ (ステンレススチール)
- ・ ボールピボット (亜鉛メッキ鋼)
- ・ 取付けプレート (ステンレススチール)

オーダーコード



アクセサリ

5ピンM12コネクタシールドケーブル(フィメール)

K5P2M-S-M12	2 m, ストレートコネクタ
K5P5M-S-M12	5 m, ストレートコネクタ
K5P10M-S-M12	10 m, ストレートコネクタ
K5P2M-SW-M12	2 m, アングラコネクタ
K5P5M-SW-M12	5 m, アングラコネクタ
K5P10M-SW-M12	10 m, アングラコネクタ

取付けセット

ISMZ-M12	取付けセット & M12 ネジ
ISMZ-M18	取付けセット & M18 ネジ
ISMZ-M30	取付けセット & M30 ネジ

5ピンM12コネクタシールドケーブル(フィメール)

D5-G-M12-S	ストレート、セルフアSEMBリ用
D5-W-M12-S	アングラ、セルフアSEMBリ用

デジタルディスプレイ

WAY-AX-S	2チャンネル, 供給電圧 18...30 VDC
WAY-AX-S-AC	2チャンネル, 供給電圧 115...230 VAC

さらに情報の詳細とオプションは [WAY-AX data sheet](#) を参照



日本代理店
株式会社ヒロテック
103-0023
東京都中央区日本橋本町1-1-3
立石本町ビル6F
Tel:03-5200-2201 Fax:03-5200-2212

Subject to change without prior notice.

WayCon Positionsmesstechnik GmbH
email: info@waycon.de
internet: www.waycon.biz

WayCon

Positionsmesstechnik

Head Office
Mehlbeerenstr. 4
82024 Taufkirchen
Tel. +49 (0)89 67 97 13-0
Fax +49 (0)89 67 97 13-250

Office Köln
Auf der Pehle 1
50321 Brühl
Tel. +49 (0)2232 56 79 44
Fax +49 (0)2232 56 79 45