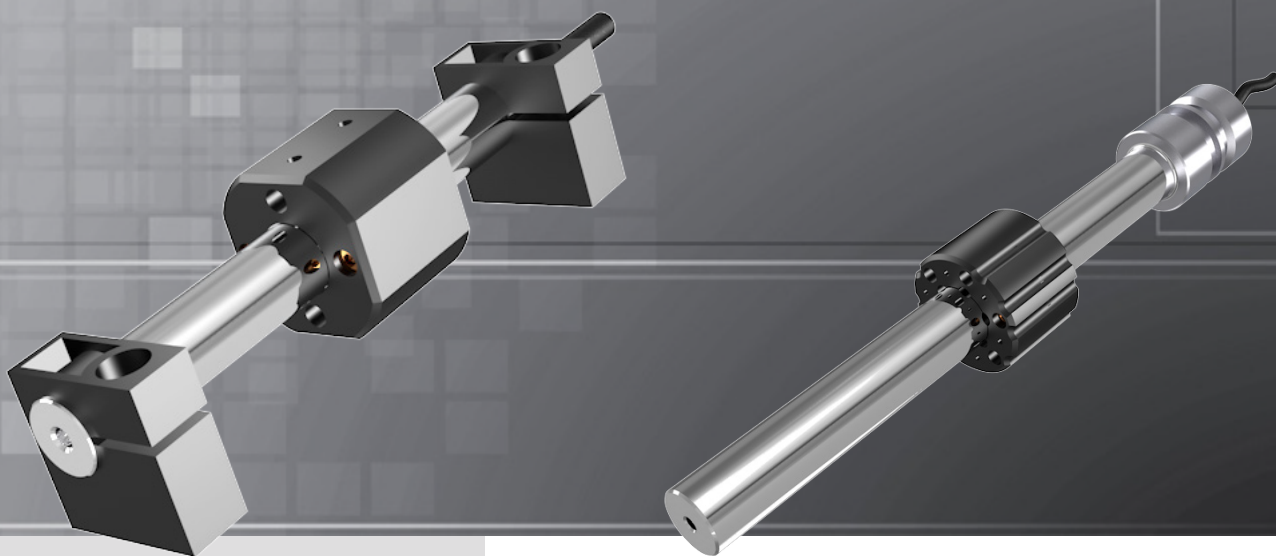


LINEAR POTENTIOMETER

リニアポテンシオメータ



シリーズ LME12 & LMI12

特徴:

- 磁気カーソルドラッグ付きリニア変位式
トランスデューサー
- 過酷な環境にも適する (IP67)
- LME12: 20 barまでの空気圧シリンダー用
- LMI12: 250バールまでの油圧シリンダー用
- 計測長 50 ~ 1000 mm
- 変位速度 ≤ 5 m/s
- 直線性: ± 0.05 %
- 可動温度: $-30 \sim +100$ °C
- 寿命 $> 25 \times 10^6$ メートル 又は 100×10^6 オペレーション
どちらか少ない方
- EN 60079-11標準に準ずるシンプルな装置

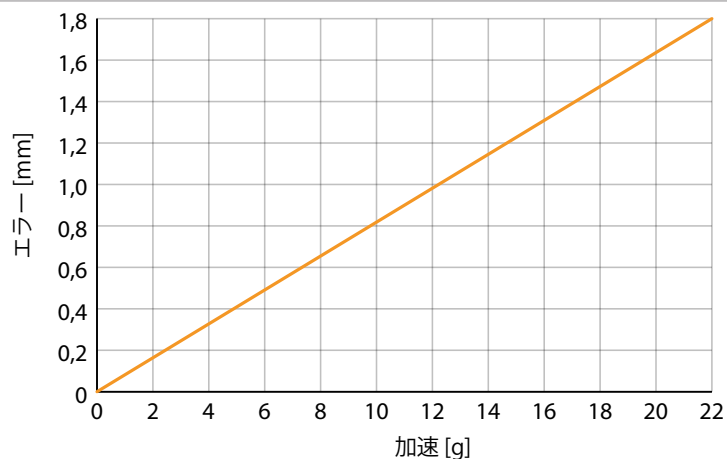
目次:

技術データ2
技術図面3
オーダーコード4
アクセサリ4

技術データ

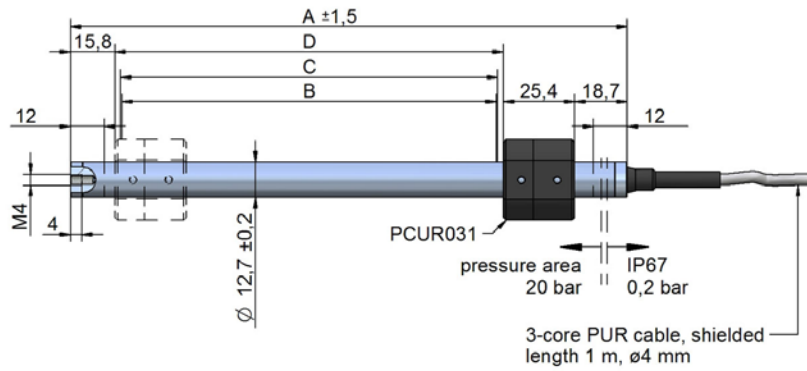
		LME12	LMI12
計測長	[mm]	50 / 100 / 150 / 200 / 250 / 300 / 350 / 400 / 450 / 500 / 550 / 600 / 650 / 700 / 750 / 800 / 850 / 900 / 950 / 1000	
直線性	[%]	計測長 100 mm : ±0.1 計測長 150 mm 以上 : ±0.05	
再現性	[mm]	≤0.08	
分解能		基準電圧と供給電圧の信号品質に依存する	
変位感度	[mm]	0.05...0.1 (ヒステリシスは考慮されない)	
ヒステリシス	[mm]	<0.25	
カーソルのドラッグ力	[N]	≤0.5	
変位速度	[m/s]	≤5	
最大加速度	[m/s ²]	≤10	
抵抗	[kΩ]	計測長 300 mm : 5 計測長 350 ~ 600 mm : 10 計測長 650 mm 以上 : 20	
抵抗許容値	[%]	±20	
40 °Cでの消費電力 (120 °Cで 0 W)	[W]	計測長 50 mm: 1 計測長 100 mm: 2 計測長 150 mm 以上: 3	
適用電力最大	[V]	計測長 50 mm : 40 計測長 100 mm 以上: 60	
推奨カーソル電流	[μA]	<0.1	
許容最大消費電力	[mA]	10	
パフォーマンスが悪い場合のカーソル電流最大	[mA]	10	
電氣的絶縁		>100 MΩ at 500 V = 1 bar, 2 s	
絶縁速度		<100 μA at 500 V ~ 1 bar, 2 s	
保護等級		IP67	
動作温度	[°C]	-30...+100	
保管温度	[°C]	-50...+120	
抵抗の温度係数	[ppm/°C]	±200	
出力電圧の温度係数	[ppm/°C]	<5	
動作圧力最大	[bar]	20	250
振動 DIN IEC68T2-6		12 g, 10...2000 Hz	
衝撃 DIN IEC68T2-27		50 g, 11 ms, 単発ショック	
ハウジング		アルミニウム, PSU	ハイグレードスチール AISI 316
取付け		ブラケット	フランジ

トラッキングエラー



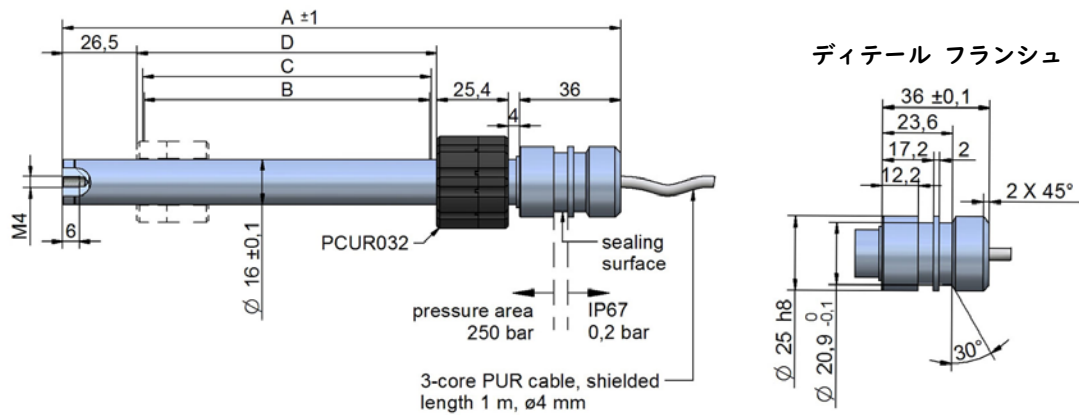
技術図面

LME12



A	ハウジング長	B + 65 mm
B	計測長 / 有用な電気ストローク	参照 Technical Data
C	理論的な電気ショック	B + 1 mm
D	機械的ストローク	B + 5 mm

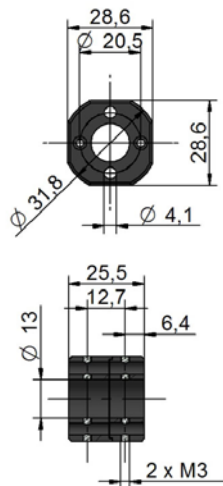
LMI12



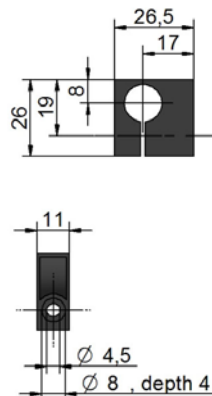
A	ハウジング長	B + 97 mm
B	計測長 / 有用な電気ストローク	参照 Technical Data
C	理論的な電気ショック	B + 1 mm
D	機械的ストローク	B + 5 mm

技術図面アクセサリ

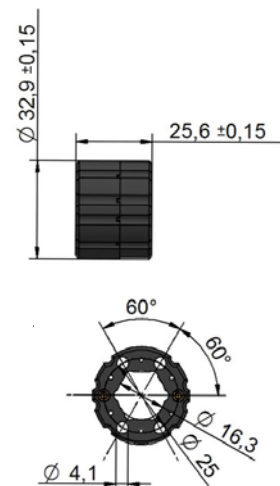
LME12用磁気カーソル PCUR031
(配送時、1個含む)



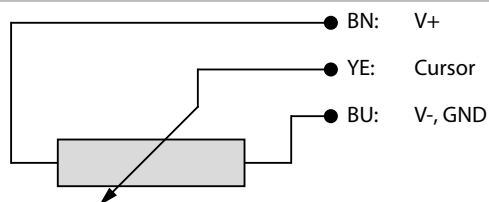
LME12用ブラケット STA001
(配送時、2個含む)



LMI12用磁気カーソル PCUR032
(配送時、1個含む)



電気接続



- ・ センサーは電圧分割器としてのみ使用、最大カーソル電流は $I_c \leq 0.1 \mu\text{A}$ です。センサーを可変抵抗として使用不可。
- ・ トランスデューサーを校正する際は、出力が1%未満に低下したり、電圧レベルの99%を超えないようにストロークを設定するように注意してください。

オーダーコード

LME12/LMI12 — □ — □

ケーブル出力, 1 m

F

e. g. 50

計測長 [mm]

納入項目:

LME12: センサー, 2 x ブラケット STA001, 1 x 磁気カーソル PCUR0321

LMI12: センサー, 1 x 磁気カーソル PCUR032

アクセサリ

磁気カーソル&ブラケット

STA001 LME12用 ブラケット x 1

PCUR031 LME12用 磁気カーソル x 1

PCUR032 LMI12用 磁気カーソル x 1

信号コンディショナー

PMX-24 出力信号: 4...20 mA, 0...10 V, 0...5 V, ± 10 V, ± 5 V

詳しい情報とオプションについては、[PMX-24 data sheet](#).

アナログ出力用デジタルディスプレイ, 2チャンネル

WAY-AX-S タッチスクリーン, 供給電圧: 18...30 VDC

WAY-AX-S-AC タッチスクリーン, 供給電圧: 115...230 VAC

詳しい情報とオプションについては、[WAY-AX data sheet](#).



株式会社ヒロテック

〒103-0023 東京都中央区日本橋本町 1-1-3

TEL: 03-5200-2201 FAX: 03-5200-2212

URL: <http://www.hiro-tec.com>

Subject to change without prior notice.

WayCon Positionsmesstechnik GmbH
email: info@waycon.de
internet: www.waycon.biz

WayCon

Positionsmesstechnik

Head Office
Mehlbeerenstr. 4
82024 Taufkirchen
Tel. +49 (0)89 67 97 13-0
Fax +49 (0)89 67 97 13-250

Office Köln
Auf der Pehle 1
50321 Brühl
Tel. +49 (0)2232 56 79 44
Fax +49 (0)2232 56 79 45