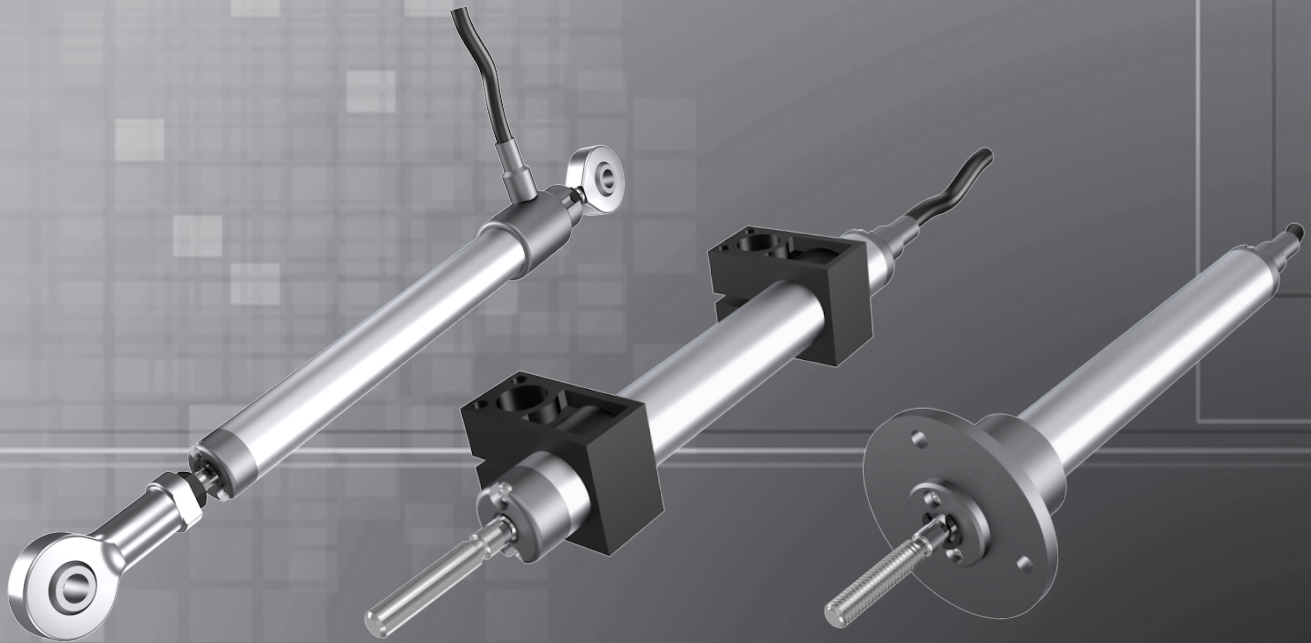


LINEAR POTENTIOMETER

リニアポテンシヨメーター



Series LZW1

主な特徴:

- ハウジング直径 12.9 mm
- 自由な取付け：ブラケット, ロッドエンドベアリング
又はフランジ
- 平均計測長：25 ~ 250 mm
- 直線性：±0.05 %
- 変位速度 ≤ 10 m/s
- 保護等級：IP60
- 作業温度：-30...+100 ° C
- 寿命 > 25 x 10⁶ m 又は > 100 x⁶10,
どちらか少ない方
- EN 60079-11に準拠したシンプルな装置

目次:

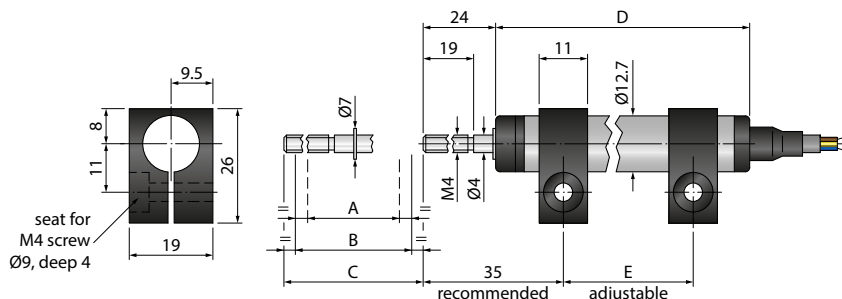
技術データ2
技術図面3
電気接続3
オーダーコード4
アクセサリ4

技術データ

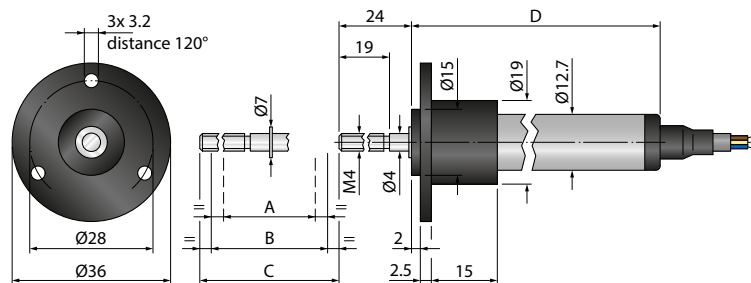
計測長	[mm]	25	50	75	100	125	150	200	250
直線性	[%]	±0.2		±0.1			±0.05		
分解能		理論上無限小、ノイズにより制限されます							
変位力	[N]	≤0.5							
変位速度	[m/s]	≤10							
抵抗	[kΩ]	1	2	3	4	5	6	8	6
抵抗許容値	[%]	±20							
40℃で喪失 (0W @ 120℃)	[W]	0.5	1	1.5	2	2.5	3		
最大適応電圧	[V]	20	40	60					
推奨カーソル電流	[μA]	<0.1							
最大カーソル電流	[mA]	10							
電氣的絶縁		>100 MΩ @ 500 VDC, 2 s, 1 bar							
絶縁耐力		<100 μA @ 500 VAC, 50 Hz, 2 s, 1 bar							
保護等級		IP60							
使用温度範囲	[°C]	-30...+100							
保管温度	[°C]	-50...+120							
出力電圧の温度係数	[ppm/°C]	<1.5							
耐振動性		5...2000 Hz, A _{max} = 0.75 mm, a _{max} = 20 g							
耐衝撃性		50 g, 11 ms							
寿命		>25 x 10 ⁶ m or >100 x 10 ⁶ (どちらか少ない方)							
接続		ケーブル出力 (1 m), 3 極							
ロッド		ステンレススチール, ASIS 303							
ハウジング		アルミニウム, ナイロン 66 G 25							
取付け		ブラケット(LZW1-S), ロッドエンドベアリング(LZW1-A)又はフランジ(LZW1-F)							

技術図面

LZW1-S



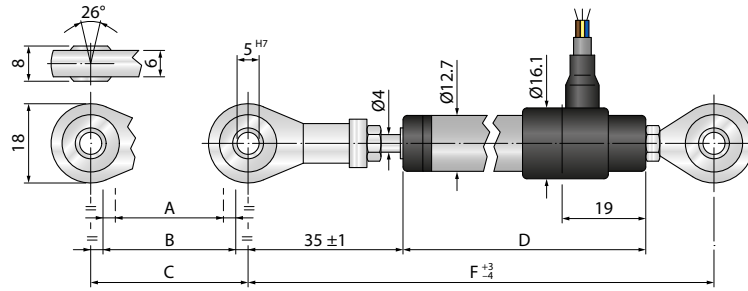
LZW1-F



計測長 / 有効電気ストローク +1/-0	A	25	50	75	100	125	150	200	250
理論上の電気ストローク ±1	B	26	51	76	101	126	151	201	251
電気ストローク	C	30	55	80	105	130	155	205	255
ハウジング長 LZW1-S, LZW1-F	D	74.5	99.5	124.5	149.5	174.5	199.5	249.5	299.5
ブラケット間の最小距離 LZW1-S	E	42	67	92	117	142	167	217	267

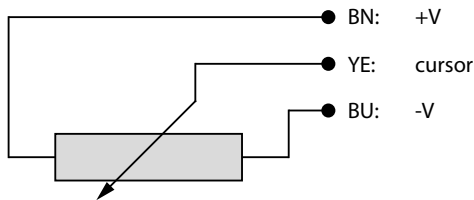
技術図面

LZW1-A



計測長 / 有効電気ストローク +1/-0	A	25	50	75	100	125	150	200	250
理論上の電気ストローク ±1	B	26	51	76	101	126	151	201	251
電気ストローク	C	30	55	80	105	130	155	205	255
ハウジング長 LZW1-A	D	102	127	152	177	202	227	277	327
ロッド&ベアリング間最小距離	F	153	178	203	228	253	278	328	378

電気接続



インストールに関して:

- ・ センサーを可変抵抗器として使用しないでください!
- ・ センサーを校正する際は、出力信号が供給電圧の1%を下回ったり、99%を超えたりしないようにストロークを設定します。

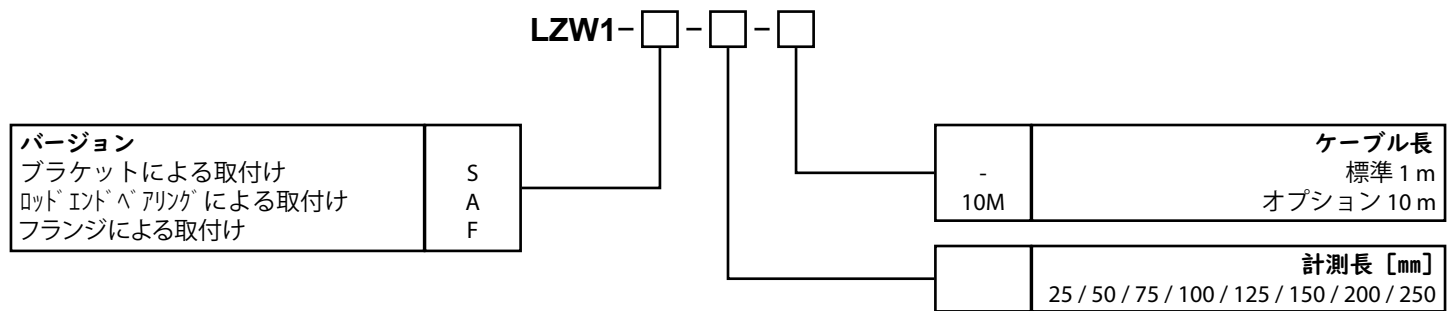
アクセサリ

信号調整器: PMX-24

- ・ ポテンシオメータ信号をアナログ出力信号に変換します: 4...20 mA、0...10 V、0...5 V、±10 V、±5 V
- ・ 入力: ポテンシオメータ 1...20 kΩ
- ・ 設定可能出力
- ・ 前面コネクタによる DIN レール取り付け
- ・ より詳細な情報は、[PMX-24 data sheet](#) を参照



オーダーコード



アクセサリ

取付けアクセサリ

STA074 ¹⁾	ブラケット LZW1-S用
SND001	M4おねじ付きロッドエンドベアリング,ハウジング側
SND002	M4めねじ付きロッドエンドベアリング、ロッド側

アナログ出力用デジタルディスプレイ、2チャンネル

WAY-AX-S	タッチスクリーン, 供給電圧: 18...30 VDC
WAY-AX-AC	タッチスクリーン, 供給電圧: 115...230 VAC

さらに情報の詳細とオプションは [WAY-AX data sheet](#) を参照下さい。

¹⁾ LZW1-S: 2 pcs. 配送に含む

信号調整器

PMX-24 出力信号: 4...20 mA, 0...10 V, 0...5 V, ±10 V, ±5 V

さらに情報の詳細とオプションは [PMX-24 data sheet](#) を参照下さい。



株式会社ヒロテック
 〒103-0023 東京都中央区日本橋本町 1-1-3
 TEL: 03-5200-2201 FAX: 03-5200-2212
 URL: <http://www.hiro-tec.com>

Subject to change without prior notice.

WayCon Positionsmesstechnik GmbH
 email: info@waycon.de
 internet: www.waycon.biz

WayCon
 Positionsmesstechnik

Head Office
 Mehlbeerenstr. 4
 82024 Taufkirchen
 Tel. +49 (0)89 67 97 13-0
 Fax +49 (0)89 67 97 13-250

Office Köln
 Auf der Pehle 1
 50321 Brühl
 Tel. +49 (0)2232 56 79 44
 Fax +49 (0)2232 56 79 45