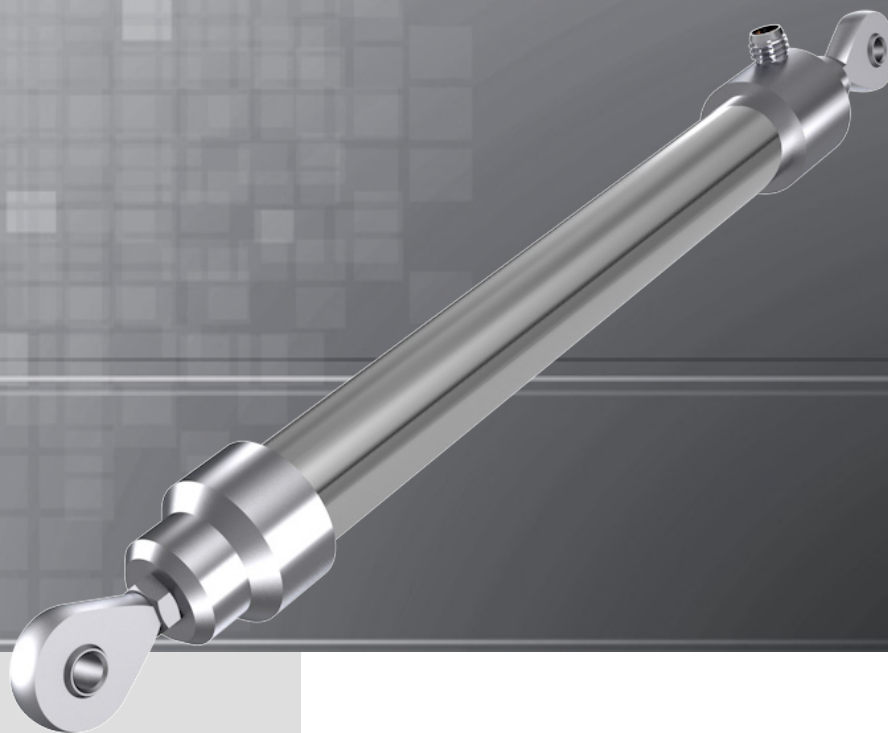


LINEAR POTENTIOMETER

リニアポテンシオメータ



シリーズ LZW2-IP

特徴：

- 保護等級 IP67
- ロッドエンドベアリング又はブラケットによる取り付け
- 計測長 10 ~ 300 mm
- 直線性： $\pm 0.05\%$
- 変位速度 ≤ 3 m/s
- 動作温度： $-30 \sim +100^{\circ}\text{C}$
- 寿命 $> 25 \times 10^6$ m 又は $> 100 \times 10^6$ オペレーション、
どちらか少ない方
- EN 60079-11 規格に準拠したシンプルな装置

目次：

技術データ2
技術図面2
電気接続3
オーダーコード4
アクセサリ4

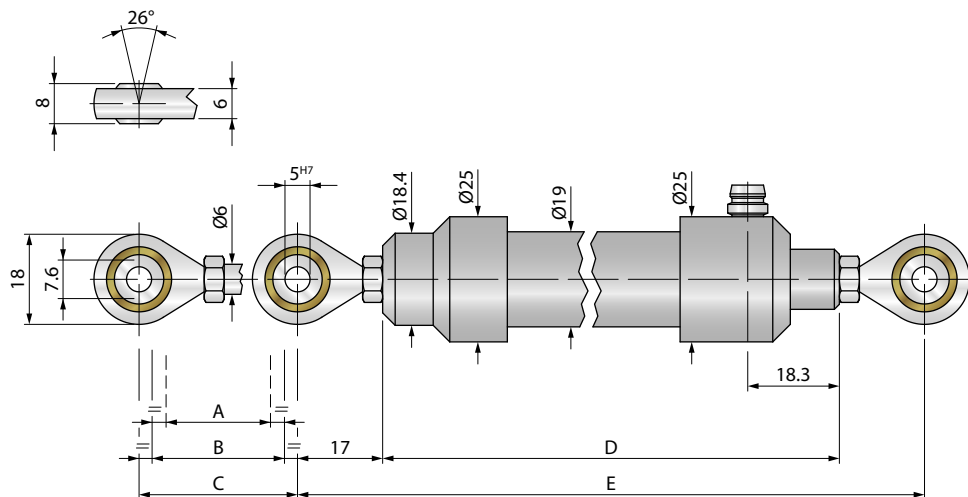
技術データ

計測長	[mm]	10 ¹⁾	25	50	75	100	125	150	175	200	250	300
直線性	[%]	±0.5	±0.2	±0.1			±0.05					
再現性	[mm]	0.01										
分解能		理論的には無限であり、基準電圧または供給電圧の信号品質に依存する										
変位力	[N]	≤20										
変位速度	[m/s]	≤3 (最大 ≤5)										
最大加速度	[m/s ²]	200 (20 g)										
抵抗	[kΩ]	1	2	3	4	5	6	7	8	10	12	
抵抗許容値	[%]	±20										
40°Cでの消費電力 (120°Cで0W)	[W]	0.3	0.8	1.6	2.6	8						
最大適用電力	[V]	15	20	40	60							
推奨カーソル電流	[μA]	<0.1										
最大カーソル電流	[mA]	10										
電氣的絶縁		>100 MΩ @ 500 VDC, 1 bar, 2 s										
絶縁強度		<100 μA @ 500 VAC, 50 Hz, 1 bar, 2 s										
保護等級		IP67										
動作温度	[°C]	-30...+100										
保管温度	[°C]	-50...+120										
抵抗の温度係数		±200 ppm/°C										
出力電圧の温度係数		typ. ≤5 ppm/°C										
耐振動		5...2000 Hz, A _{max} = 0,75 mm, a _{max} = 20 g										
耐衝撃		50 g, 11 ms										
寿命		>25 x 10 ⁶ m 又は >100 x 10 ⁶ 歩 レーション (どちらか少ない方)										
接続		M8コネクタ, 3 ポール (LZW2-A) 又は M12コネクタ, 4 ポール (LZW2-S)										
ハウジング		アルミニウム										
ロッド		C45スチール、クロムメッキ20 μm										
取付け		ロッドエンドベアリング (LZW2-A) または ブラケット (LZW2-S)										

¹⁾バージョンLZW2-A (ロッドエンドベアリング) のみ利用可能

技術図面

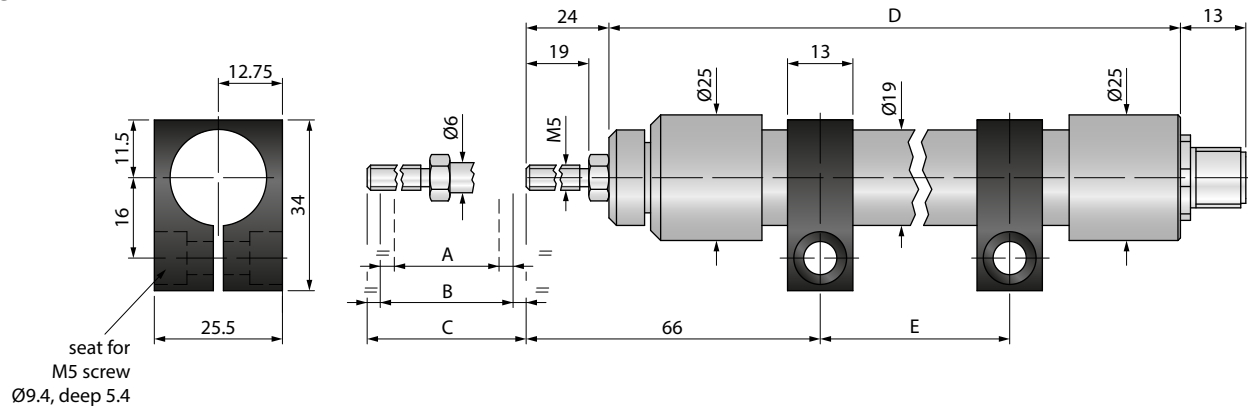
LZW2-A-...-IP



有効電気ストローク +3/-0	A	10	25	50	75	100	125	150	175	200	250	300
理論上の電気ストローク ±1	B	11	26	51	76	101	126	151	176	201	251	301
機械的ストローク	C	15	30	55	80	105	130	155	180	205	255	305
ハウジング長	D	113.5	128.5	153.5	178.5	203.5	228.5	253.5	278.5	303.5	353.5	403.5
最小距離ボールジョイント +3/-5	E	148	163	188	213	238	263	288	313	338	388	438

技術図面

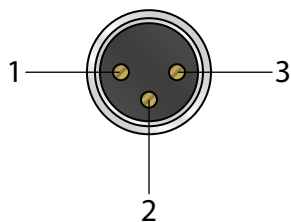
LZW2-S-...-IP



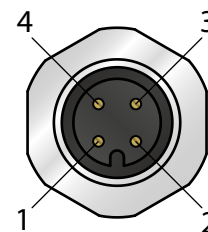
有効電気ストローク +3/-0	A	25	50	75	100	125	150	175	200	250	300
理論上の電気ストローク ±1	B	26	51	76	101	126	151	176	201	251	301
機械的ストローク	C	30	55	80	105	130	155	180	205	255	305
ハウジング長	D	106,5	131,5	156,5	181,5	206,5	231,5	256,5	281,5	331,5	381,5
ブラケット間の推奨距離	E	21	46	71	96	121	146	171	196	246	296

電気接続

LZW2-A-...-IP



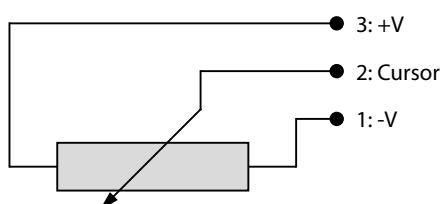
LZW2-S-...-IP



ピン	LZW2-A-...-IP	ケーブル接続 K3P...
1	-V	BN
2	Cursor	BK
3	+V	BU

ピン	LZW2-S-...-IP	ケーブル接続 K4P...
1	-V	BN
2	Cursor	WH
3	+V	BU
4	n. c.	BK

回路図



インストール時の注記

- ・ センサーを可変抵抗器として使用しないでください
- ・ センサーを校正する際は、出力信号が供給電圧の1%を下回ったり、99%を超えたりしないようにストロークを設定します

アクセサリ

信号調整器 PMX-24

- ポテンショメータ信号をアナログ出力信号に変換: 4...20 mA, 0...10 V, 0...5 V, ±10 V, ±5 V
- 入力: ポテンショメータ 1...20 kΩ
- 設定可能な出力
- DINレールマウント、前面コネクタ付き
- 詳しい情報は、[PMX-24 data sheet](#)



オーダーコード

LZW2-□-□-IP

バージョン ロードエンドベアリングによる取付け ブラケットによる取付け	A S		計測長 [mm] 10 ¹⁾ / 25 / 50 / 75 / 100 / 125 / 150 / 175 / 200 / 250 / 300
---	--------	--	--

¹⁾バージョンLZW2-A (ロードエンドベアリング) のみ使用可能

アクセサリ

LZW2-A用M8メーティングコネクタ付ケーブル(ファイナル), 3ポ-ル, IP67

K3P2M-S-M8	2 m, ストレートコネクタ, シールド
K3P5M-S-M8	5 m, ストレートコネクタ, シールド
K3P10M-S-M8	10 m, ストレートコネクタ, シールド

LZW2-A用M8メーティングコネクタ付ケーブル(ファイナル), 3ポ-ル, IP67

D3-G-M8-S	ストレートコネクタ, セルフアッセンブリ用
-----------	-----------------------

アナログ出力用デジタルディスプレイ, 2チャンネル

WAY-AX-S	タッチスクリーン, 供給電圧: 18...30 VDC
WAY-AX-S-AC	タッチスクリーン, 供給電圧: 115...230 VAC

詳しい情報とオプションの詳細は、[WAY-AX data sheet](#)

LZW2-S用M12メーティングコネクタ付ケーブル(ファイナル), 4ポ-ル, IP67

K4P2M-S-M12	2 m, ストレートコネクタ, シールド
K4P5M-S-M12	5 m, ストレートコネクタ, シールド
K4P10M-S-M12	10 m, ストレートコネクタ, シールド

LZW2-S用M12メーティングコネクタ付ケーブル(ファイナル), 4ポ-ル, IP67

D4-G-M12-S	ストレートコネクタ, セルフアッセンブリ用
D4-W-M12-S	ストレートコネクタ, セルフアッセンブリ用

信号調整器

PMX-24	出力信号: 4...20 mA, 0...10 V, 0...5 V, ±10 V, ±5 V
--------	---

詳しい情報は、[PMX-24 data sheet](#)



株式会社ヒロテック

〒103-0023 東京都中央区日本橋本町 1-1-3
TEL: 03-5200-2201 FAX: 03-5200-2212
URL: <http://www.hiro-tec.com>

Subject to change without prior notice.

WayCon Positionsmesstechnik GmbH
email: info@waycon.de
internet: www.waycon.biz

WayCon

Positionsmesstechnik

Head Office
Mehlbeerstr. 4
82024 Taufkirchen
Tel. +49 (0)89 67 97 13-0
Fax +49 (0)89 67 97 13-250

Office Köln
Auf der Pehle 1
50321 Brühl
Tel. +49 (0)2232 56 79 44
Fax +49 (0)2232 56 79 45