

LINEAR POTENTIOMETER

リニアポテンシヨメータ



シリーズ LZW2-SP

特徴：

- リターンスプリング付き測定プローブ
- 横方向の力に対するボールチップ
- ブラケット又はフランジによる柔軟な取付け
- 計測長 25 ~ 200 mm
- 直線性：±0.05 %
- 変位速度 ≤10 m/s
- 保護等級 IP65
- 動作温度：-30 ~ +100 ° C
- 寿命 >25 x 10⁶m 又は >100 x 10⁶ 回転、
どちらか少ない方
- EN 60079-11規格に準拠したシンプルな装置

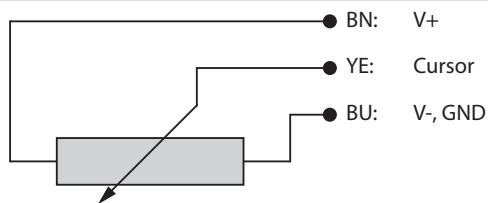
目次：

技術データ2
電気接続2
技術図面3
オーダーコード4
アクセサリ4

技術データ

計測長	[mm]	25	50	75	100	125	150	200
直線性	[%]	±0.2	±0.1			±0.05		
再現性	[mm]	0.01						
ヒステリシス	[mm]	0.02						
分解能		理論的には無限であり、基準電圧または供給電圧の信号品質に依存する						
変位力	[N]	≤0.5						
変位速度	[m/s]	≤10						
抵抗	[kΩ]	1	2	3	4	5	6	8
抵抗許容値	[%]	±20						
40°Cでの消費電力 (120°Cで0W)	[W]	0.8	1.6	2.6	3			
最大適用電力	[V]	20	40	60				
推奨カーソル電流	[μA]	<0.1						
最大カーソル電流	[mA]	10						
電氣的絶縁		>100 MΩ @ 500 VDC, 1 bar, 2 s						
絶縁強度		>100 μA @ 500 VAC, 50 Hz, 1 bar, 2 s						
保護等級		フランジバージョン: IP60 / ブラケットバージョン: IP65						
動作温度	[°C]	-30...+100						
保管温度	[°C]	-50...+120						
出力電圧の温度係数	[ppm/°C]	<1.5						
接続		PUR ケーブル, 3 ポール, 1 m 又は 10 m						
ロッド		ステンレススチール AISI 303						
ハウジング		アルミニウム, ナイロン 66 G 25						
取付け		フランジ	フランジまたはブラケット					ブラケット

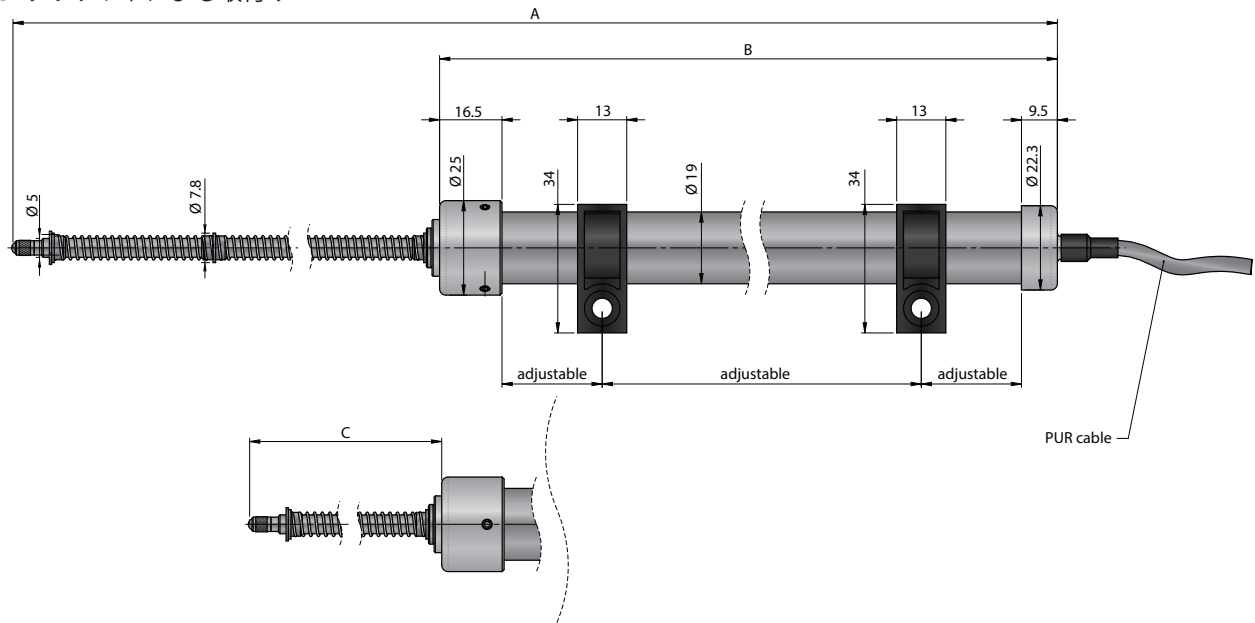
電気接続



- センサーは電圧分割器としてのみ使用され、最大カーソル電流は $I_c \leq 0.1 \mu\text{A}$ です。センサーを可変抵抗としての使用不可！
- トランスデューサーを校正するときは、出力が1%を下回ったり電圧レベルの99%を超えたりしないようにストロークを設定するように注意してください。

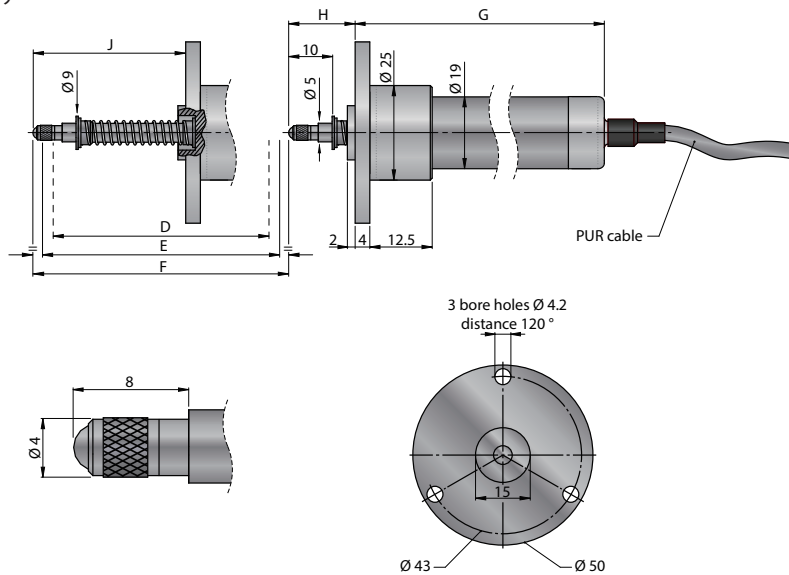
技術図面

LZW2-S: ブラケットによる取付け



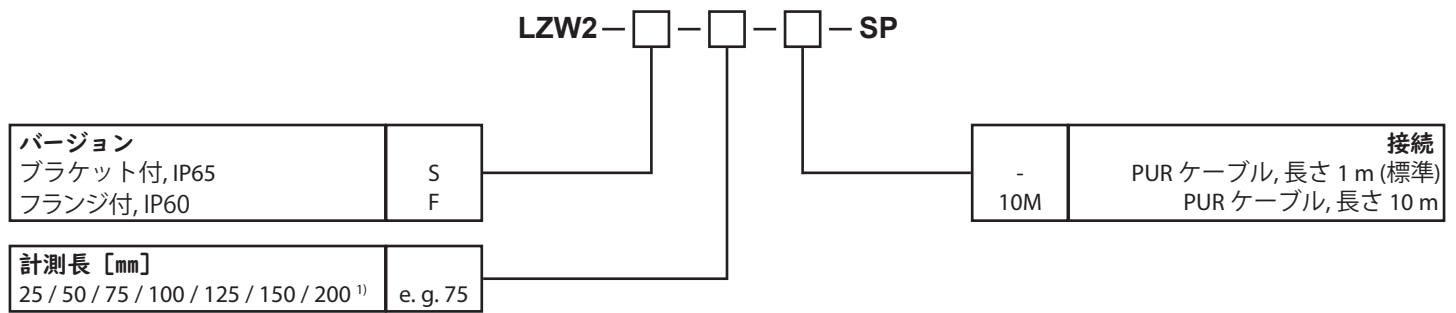
計測長/有効電気ストローク +1/-0	50	75	100	125	150	200
理論上の電気ストローク ±1	51	76	101	126	151	201
機械的ストローク	55	80	105	130	155	205
全長 (A)	274.2	333.5	392.8	452.4	511.8	621.6
ハウジング長 (B)	185	212	235	260	285	335
延長プッシュロッドの長さ	89.2	121.5	157.8	192.4	226.8	286.6
引き込みプッシュロッドの長さ (C)	34.2	43.5	52.8	62.4	71.8	81.6

LZW2-F: フランジによる取付け



計測長/有効電気ストローク +1/-0 (D)	25	50	75	100	125	150
理論上の電気ストローク ±1 (E)	26	51	76	101	126	151
機械的ストローク (F)	55	80	105	130	155	205
全長	175.3	207	238.9	270.6	309.4	341.3
ハウジング長 (G)	160	185	212	235	260	285
延長プッシュロッドの長さ (J)	45.3	78	108.9	140.6	179.4	211.3
引き込みプッシュロッドの長さ (H)	15.3	22	28.9	35.3	49.4	56.3

オーダーコード



¹⁾ 計測長 25 mm バージョン F のみ
計測長 200 mm バージョン S のみ

アクセサリ

アナログ出力用デジタルディスプレイ, 2チャンネル

WAY-AX-S タッチスクリーン, 供給電圧: 18...30 VDC

WAY-AX-S-AC タッチスクリーン, 供給電圧: 115...230 VAC

詳しい情報とオプションの詳細は、[WAY-AX data sheet](#)

信号調整器

PMX-24 出力信号: 4...20 mA, 0...10 V, 0...5 V, ±10 V, ±5 V

詳しい情報は、[PMX-24 data sheet](#)

取付けアクセサリ

STA075 ブラケット¹⁾

¹⁾ バージョン LZW2-S の納品範囲に 2 個含まれます



株式会社ヒロテック

〒103-0023 東京都中央区日本橋本町 1-1-3

TEL: 03-5200-2201 FAX: 03-5200-2212

URL: <http://www.hiro-tec.com>

Subject to change without prior notice.

WayCon Positionsmesstechnik GmbH
email: info@waycon.de
internet: www.waycon.biz

WayCon

Positionsmesstechnik

Head Office
Mehlbeerenstr. 4
82024 Taufkirchen
Tel. +49 (0)89 67 97 13-0
Fax +49 (0)89 67 97 13-250

Office Köln
Auf der Pehle 1
50321 Brühl
Tel. +49 (0)2232 56 79 44
Fax +49 (0)2232 56 79 45