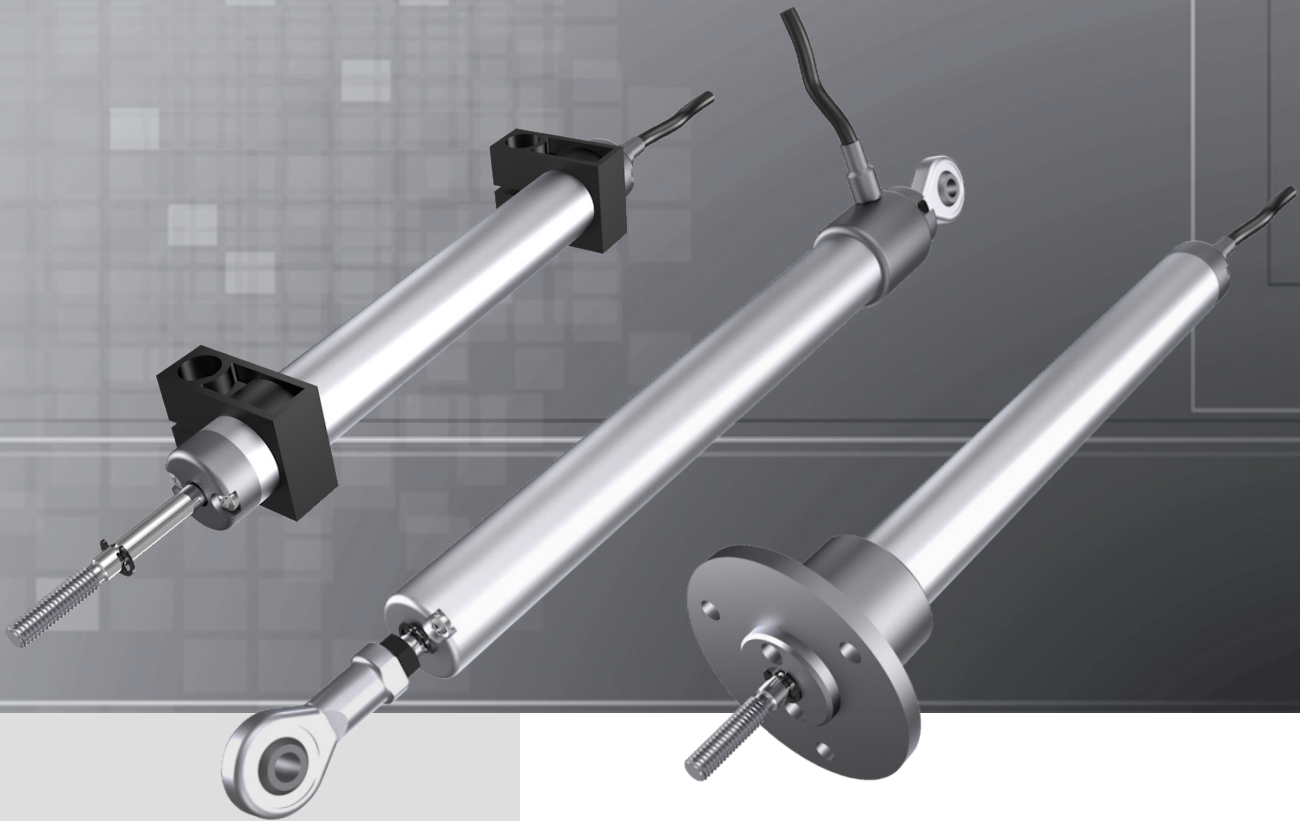


LINEAR POTENTIOMETER

リニアポテンシオメータ



シリーズ LZW2

特徴：

- ハウジング径 19 mm
- ブラケット、ロッドエンドベアリング、フランジによる柔軟な取り付け
- 計測長：25 ~ 300 mm
- 直線性：±0.05 %
- 変位速度：≤10 m/s
- 保護等級 IP60
- 動作温度：-30 ~ +100 ° C
- 寿命 >25 x 10⁶ m 又は >100 x 10⁶ オペレーション、どちらか少ない方
- EN 60079-11に準拠したシンプルな装置

目次：

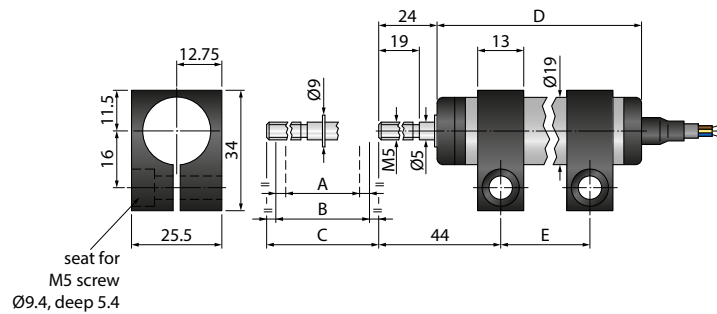
技術データ2
技術図面2
電気接続3
オーダーコード4
アクセサリ4

技術データ

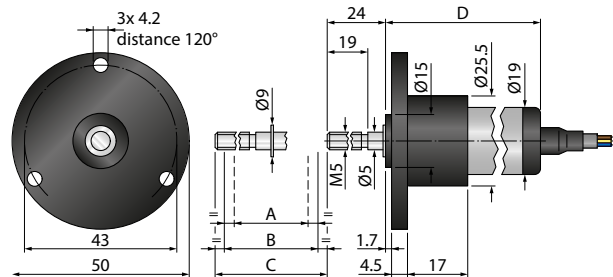
計測長	[mm]	25	50	75	100	125	150	175	200	250	300	
直線性	[%]	±0.2	±0.1			±0.05						
分解能		理論的には無限であり、基準電圧または供給電圧の信号品質に依存する										
変位力	[N]	≤0.5										
変位速度	[m/s]	≤10										
抵抗	[kΩ]	1	2	3	4	5	6	7	8	10	12	
抵抗許容値	[%]	±20										
40℃での消費電力 (120℃で0W)	[W]	0.8	1.6	2.6	3							
最大適用電圧	[V]	20	40	60								
推奨カーソル電流	[μA]	<0.1										
最大カーソル電流	[mA]	10										
電氣的絶縁		>100 MΩ @ 500 VDC, 2 s, 1 bar										
絶縁強度		<100 μA @ 500 VAC, 50 Hz, 2 s, 1 bar										
保護等級		IP60										
動作温度	[°C]	-30...+100										
保管温度	[°C]	-50...+120										
出力電圧の温度係数	[ppm/°C]	<1.5										
耐振動		5...2000 Hz, A _{max} = 0.75 mm, a _{max} = 20 g										
耐衝撃		50 g, 11 ms										
寿命		>25 x 10 ⁶ m または >100 x 10 ⁶ 回 レーション (どちらか少ない方)										
接続		ケーブル出 (1 m), 3 ポール										
ロッド		ステンレススチール, ASIS 303										
ハウジング		アルミニウム, ナイロン 66 G 25										
取付け		ブラケット (LZW2-S)、ロッドエンドベアリング (LZW2-A)、またはフランジ (LZW2-F)										
重量		LZW2-S	90	105	130	160	175	190	205	215	245	275
		LZW2-F	100	115	140	170	185	200	215	225	255	280
		LZW2-A	110	125	150	180	195	210	225	235	260	285

技術図面

LZW2-S



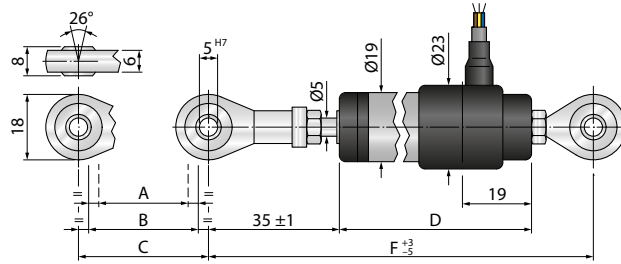
LZW2-F



計測長 / 有効電気ストローク +1/-0	A	25	50	75	100	125	150	175	200	250	300
理論上の電気ストローク ±1	B	26	51	76	101	126	151	176	201	251	301
機械的ストローク	C	30	55	80	105	130	155	180	205	255	305
ハウジング長 LZW2-S, LZW2-F	D	83.5	108.5	133.5	158.5	183.5	208.5	233.5	258.5	308.5	358.5
ブラケット間の推奨距離 LZW1-S	E	47	72	97	122	147	172	197	222	272	322

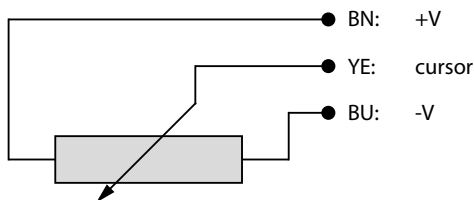
技術図面

LZW2-A



計測長 / 有効電気ストローク +1/-0	A	25	50	75	100	125	150	175	200	250	300
理論上の電気ストローク ±1	B	26	51	76	101	126	151	176	201	251	301
機械的ストローク	C	30	55	80	105	130	155	180	205	255	305
ハウジング長 LZW2-A	D	110	135	160	185	210	235	260	285	335	385
ロッドエンドベアリング間の最小距離	F	163	188	213	238	263	288	313	338	388	438

電気接続



インストール時の注記：

- ・ センサーを可変抵抗器として使用しないでください
- ・ センサーを校正する際は、出力信号が供給電圧の1%を下回ったり、99%を超えたりしないようにストロークを設定します

アクセサリ

信号調整器 PMX-24

- ・ ポテンショメータ信号をアナログ出力信号に変換：4...20 mA, 0...10V, 0...5V, ±10V, ±5V
- ・ 入力：ポテンショメータ 1...20 kΩ
- ・ 設定可能な出力
- ・ DINレールマウント、前面コネクタ付き
- ・ 詳しい情報は、[PMX-24 data sheet](#)



オーダーコード

LZW2 - □ - □ - □

バージョン	
ブラケットによる取り付け	S
ロッドエンドベアリングによる取り付け	A
フランジによる取付け	F

-	ケーブルの長さ
10M	標準 1 m オプション 10 m

	計測長[mm]
	25 / 50 / 75 / 100 / 125 / 150 / 175 / 200 / 250 / 300

アクセサリ

取付けアクセサリ

STA075 ¹⁾	LZW2-S用ブラケット
SND004	M4外ネジ付きロッドエンドベアリング、ハウジング側
SND005	M4内ネジ付きロッドエンドベアリング、ロッド側

アナログ出力用デジタルディスプレイ, 2チャンネル

WAY-AX-S	タッチスクリーン, 供給電圧: 18...30 VDC
WAY-AX-AC	タッチスクリーン, 供給電圧: 115...230 VAC

詳しい情報とオプションの詳細は, [WAY-AX data sheet](#).

¹⁾ LZW2-S: 2 個。配送時に含む

信号調整器

PMX-24	出力信号: : 4...20 mA, 0...10 V, 0...5 V, ±10 V, ±5 V
--------	---------------------------------------------------

詳しい情報とオプションは, [PMX-24 data sheet](#).



株式会社ヒロテック

〒103-0023 東京都中央区日本橋本町 1-1-3
TEL: 03-5200-2201 FAX: 03-5200-2212
URL: <http://www.hiro-tec.com>

Subject to change without prior notice.

WayCon Positionsmesstechnik GmbH
email: info@waycon.de
internet: www.waycon.biz

WayCon

Positionsmesstechnik

Head Office
Mehlbeerenstr. 4
82024 Taufkirchen
Tel. +49 (0)89 67 97 13-0
Fax +49 (0)89 67 97 13-250

Office Köln
Auf der Pehle 1
50321 Brühl
Tel. +49 (0)2232 56 79 44
Fax +49 (0)2232 56 79 45