

# PT8101

工業用モデル(短・中距離)  
ワイヤ式トランスデューサ

計測範囲は60インチ (1524mm) まで対応  
アルミニウム、ステンレス製の外装  
IP68・NEMA6規格



## 仕様概要

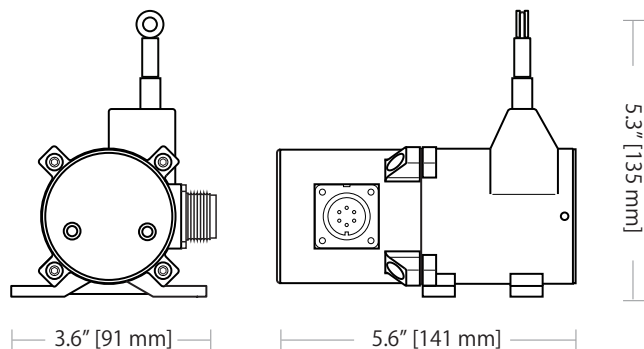
計測範囲	0~50.8mm~0-1524 mm
出力	ポテンショメータ
精度	オーダーシート参照
再現性	± 0.02% f. s.
分解能	無限小
ワイヤ材質	ステンレス、ナイロン被覆、サーモプラスチック
外装材質	アルミニウム、ステンレス
センサ	プラスチック精密ポテンショメータ
ポテンショメータ寿命	オーダーシート参照
最大巻戻り加速度	オーダーシート参照
質量、アルミニウム(ステンレス) 外装	1.4kg(最大2.8)kg

## 電気仕様

入力抵抗値	オーダーシート参照
電力	オーダーシート参照
最大印加電圧	オーダーシート参照
計測範囲を超えた場合の出力	94% ±4%

## 環境

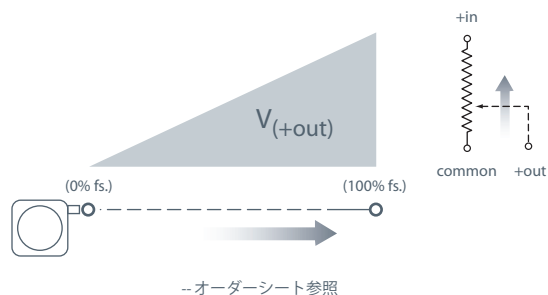
保護構造	NEMA 4/4X/6, IP 67/68
使用温度範囲	-40° ~ 90°C
振動	10G'sまで最大2000Hz



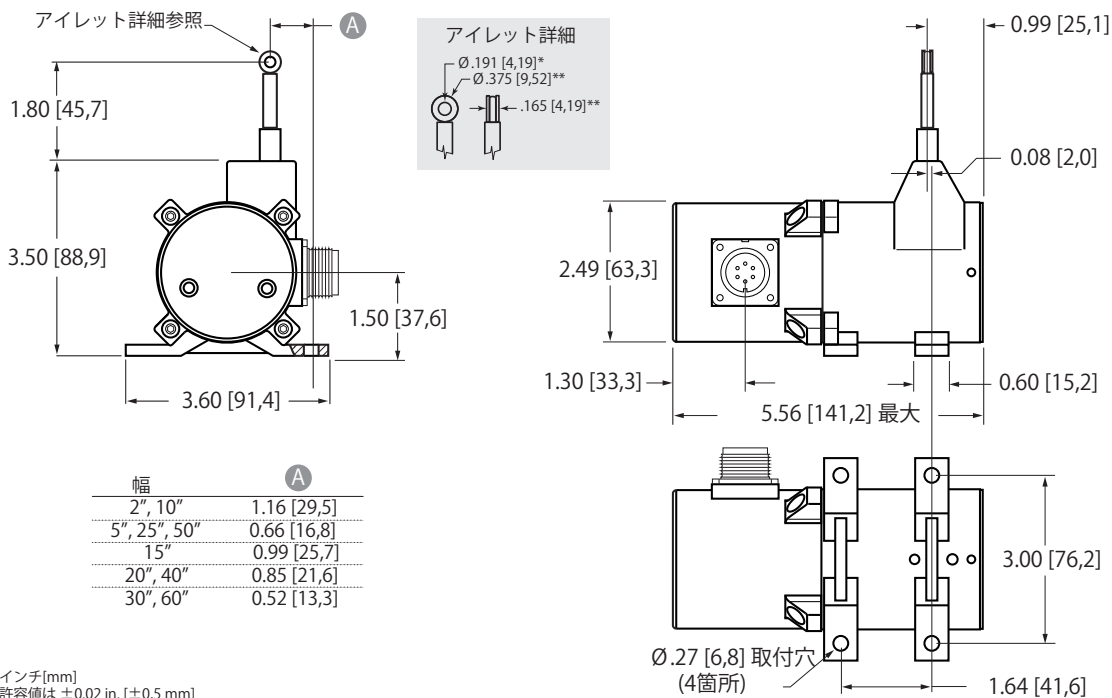
PT8101は高サイクルの精密ポテンショメータを使用しており被測定物に取り付けるだけで1524mmまでのリニアな位置を計測可能にしました。

さらに、センサ部とワイヤ機構部分を別々に分離してあるので保護構造はIP67、NEMA 4を誇り、工場内や過酷な環境下においても問題なく使用できます。取付簡単、プーリーや管を使用する事で離れた場所からの計測もでき、またワイヤ式なのでアライメント調整が不要等の利点があります。

出力信号: \_\_\_\_\_



外形寸法:



インチ[mm]  
許容値は ±0.02 in. [±0,5 mm]

\*許容値 = +.005 -.001 [+0.13 -.03] \*\*許容値 = +.005 -.005 [+0.13 -.13]

オーダーコード:

モデルナンバー:

PT8101-  
 オーダーコード: R A B C D E F G

サンプルモデル

PT8101 - 0030 - 111 - 1110

- ① 長さ: 30インチ
- ② 外装材質: アルミニウム
- ③ ワイヤ: .034 ナイロン被覆ステンレス
- ④ 出力: 500Ω
- ⑤ 配線: 6ピン
- ⑥ ワイヤオプション: スタンダードワイヤガイド

計測範囲:

精度 (% f.s.)	① オーダーコード: 0002 0005 0010 0015 0020 0025 0030 0040 0050 0060									
	計測範囲: 50.8mm 127mm 254mm 381mm 508mm 635mm 762mm 1016mm 1270mm 1524mm									
	500~10KΩ:	0.25%	0.25%	0.15%	0.15%	0.15%	0.15%	0.15%	0.10%	0.10%
ブリッジ回路:	0.30%	0.30%	0.20%	0.20%	0.20%	0.20%	0.15%	0.15%	0.15%	0.15%
ポテンショメータ寿命*:	2.5 x 10 <sup>6</sup>	2.5 x 10 <sup>6</sup>	5 x 10 <sup>5</sup>	5 x 10 <sup>5</sup>	5 x 10 <sup>5</sup>	5 x 10 <sup>5</sup>	5 x 10 <sup>5</sup>	2.5 x 10 <sup>5</sup>	2.5 x 10 <sup>5</sup>	2.5 x 10 <sup>5</sup>

\*ポテンショメータ寿命はワイヤをフルスケールで往復させた状態において、精度低下が発生した最低回数としております。

外装材質・ワイヤ張力:

② オーダーコード:	1	5	2	3	6	4	8	7	9
外装材質:	アルミニウム			303 ステンレス			316 ステンレス		
ワイヤ張力:	standard	medium	high	standard	medium	high	standard	medium	high
最大加速度:	15 G	25 G	40 G	6 G	12 G	18 G	6 G	12 G	18 G

ワイヤ張力仕様	計測範囲:									
	2 in. 5 in. 10 in. 15 in. 20 in. 25 in. 30 in. 40 in. 50 in. 60 in.									
	Standard:	39 oz.	16 oz.	39 oz.	26 oz.	20 oz.	16 oz.	13 oz.	20 oz.	16 oz.
Medium:	65 oz.	26 oz.	65 oz.	43 oz.	33 oz.	26 oz.	22 oz.	33 oz.	26 oz.	22 oz.
High:	116 oz.	47 oz.	116 oz.	77 oz.	60 oz.	47 oz.	40 oz.	60 oz.	47 oz.	40 oz.

許容値: ± 50%

オーダーコード: \_\_\_\_\_

ワイヤ仕様:

⑧ オーダーコード:	1	2	3	4
	0.034インチナイロン被覆ステンレス	0.047インチステンレス	Ø0.062インチサーモプラスチック	Ø0.031インチステンレス
	全ての計測範囲に対応	5,15,20,25,30インチモデルのみ	30インチモデルまで	40,50,60インチモデルのみ

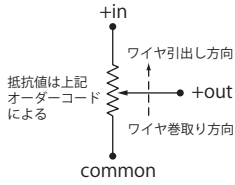
出力信号:

⑨ オーダーコード:	1	2	3	4	5	6
	500 Ω*	1000 Ω*	5000 Ω*	10,000 Ω*	ブリッジ回路 (2 mV/V)	可変ブリッジ回路 (0...30 mV/V)
				*許容値 = ±10%		

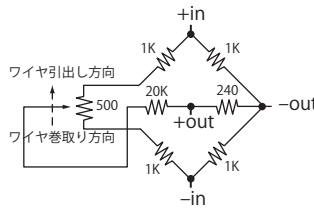
最大入力電圧と定格電流: 1-4

	2インチ, 5インチ	10インチ ~ 60インチ
500Ω:	20 V AC/DC (1 W)	30 V AC/DC (2 W)
1K ~ 10KΩ:	30 V AC/DC (1 W)	30 V AC/DC (2 W)

回路仕様 1-4

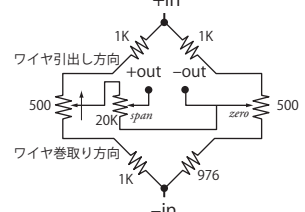


ブリッジ回路



フルスケール出力: 2 mV/V  
ゼロ点設定: 不可

可変ブリッジ回路



フルスケール出力: 0 ~ 30 mV/V  
ゼロ点設定: フルストロークの50%まで可

コネクタ:

⑩ オーダーコード:	1	2	3	4
	6ピン プラスチックコネクタ メーティングコネクタ付 IP 67, NEMA 4X**,6	3m防水ケーブル IP 67, NEMA 4X**, 6	6ピンメタルコネクタ メーティングコネクタ付 IP 65, NEMA 4	7.5mシールドケーブル IP 67, NEMA 6
	 1/2 - 5/16" [14 - 8 mm] 最大ケーブル径 16 AWGが導体の最大サイズ コネクタ: MS3102E-14S-6P メーティングプラグ: MS3106E-14S-6S	 3m × 直径10mm 3導線, 18 AWG タイプ SJTW	 3/8-in. [9 mm] 最大ケーブル径 16 AWGが導体の最大サイズ コネクタ: MS3102E-14S-6P メーティングプラグ: MS3106E-14S-6S	 7,5m × 直径5 mm 6導線, 24 AWG シールド付

⑪ オーダーコード:	5	6	7
	30m防水ケーブル IP 67, NEMA 4X**,6	圧力テスト済 3m防水ケーブル IP 68, NEMA 4X**, 6P	圧力テスト済 30m防水ケーブル IP 68, NEMA 4X**, 6P
	 30m × 直径10mm 18AWG, タイプSJTW	 30m × 直径10mm 18AWG, タイプSJTW	 30m × 直径10mm 18AWG, タイプSJTW

6ピン メーティングプラグ

ピン	スタンダード	ブリッジ
A	+ in	+ in
B	common	- in
C	+ out	- out
D	-	+ out



防水ケーブル

カラーコード	スタンダード	ブリッジ
WHITE	+ in	n/a
BLACK	common	n/a
GREEN	+ out	n/a

シールドケーブル

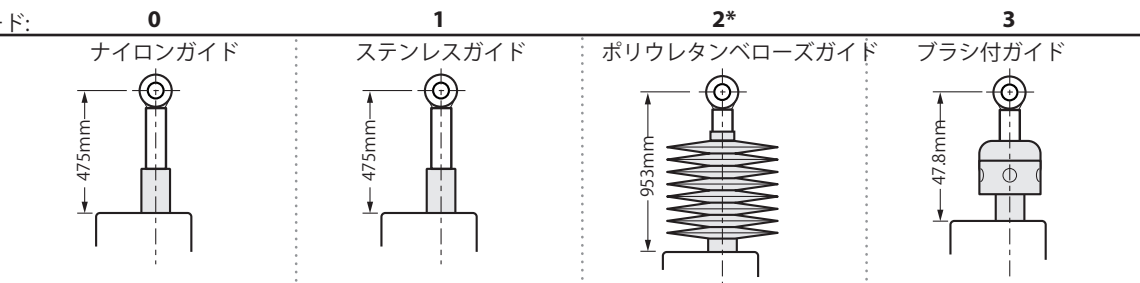
カラーコード	スタンダード	ブリッジ
RED	+ in	+ in
BLACK	common	- in
GREEN	+ out	+ out
WHITE	-	- out
BLUE	-	-
BROWN	-	-

\*圧力テスト: 30mH2O(40 PSID); 試験液; 空気 継続時間: 2時間

\*\*ステンレス外装のみ

## ワイヤガイドオプション:

⑥ オーダーコード:



最大25インチモデル(675mm)まで

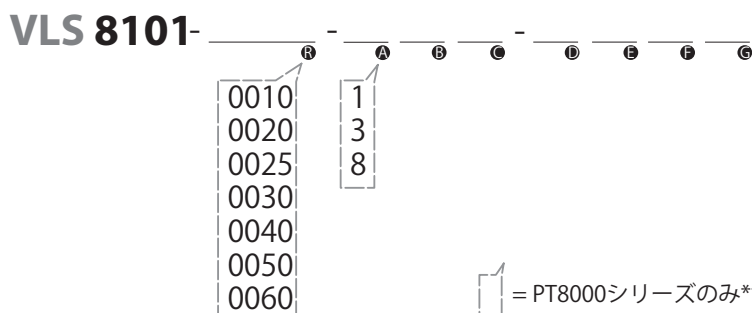
## VLS オプションフリーリリース

セレスコ社のVelocity Limiting System(VLS)は、ほとんどのPT8000シリーズに適用します。これによりワイヤ巻戻りに起きやすいワイヤの断線やセンサの破損を防ぐことができます。また、戻りの速度を1~1.2m/秒の安定した速度を保ち安全性を保ちます。頻繁にワイヤを取外す使用環境に最適です。

VLSを取り入れる事で取付け時の失敗などによる計画外の作業中断時間の無駄を省きます。

VLSは、PT8000シリーズに対応します。他のシリーズは対応不可。

ご注文方法:



VLSオプション追加例:

- |                    |                                  |
|--------------------|----------------------------------|
| 1. PT8101 modelを選択 | PT8101-0060-111-1110             |
| 2. "PT"を削除         | <del>PT</del> 8101-0060-111-1110 |
| 3. "VLS"を加える       | VLS + 8101-0060-111-1110         |
| 4. モデルナンバー完成!      | VLS8101-0060-111-1110            |

日本総代理店



株式会社 ヒロテック

本社 : 〒270-1359 千葉県印西市木刈6-20-13  
 東京営業所 : 〒103-0023 東京都中央区日本橋本町1-1-3  
 TEL 03-5200-2201  
 FAX 03-5200-2212

version:8.0 last updated:November 26, 2012

celesco  
celesco.com · info@celesco.com

tel: 800.423.5483 · +1.818.701.2750 fax: +1.818.701.2799