

DPT250

ワイヤ式変位センサ

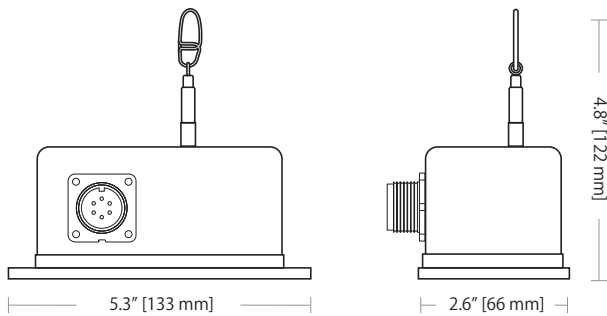
インクリメンタルエンコーダ

短距離用ワイヤ式変位計・高分解能

計測範囲は0~625mmと0~1270mmの2種類

パウダー塗装アノダイズドアルミニウム外装

工場での使用やテストアプリケーションに最適



概要

計測範囲	0~635mm、0~1270mm
出力	インクリメンタルエンコーダ(直角位相)
センサ	光学エンコーダ
出力ドライバー	TTL/CMOS, Open Collector, Line Driver
精度	オーダー情報参照
再現性	オーダー情報参照
分解能オプション	25~1250/パルス/インチ
ワイヤ	0.48mmナイロン被覆ステンレス
外装材質	パウダー塗装アノダイズドアルミニウム
重量	908g最大

電気仕様

印加電圧	オーダー情報参照
------	----------

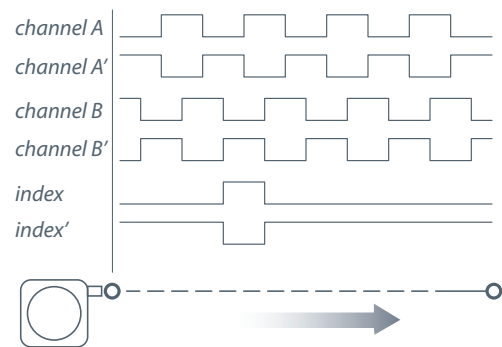
環境

使用温度	-20°C~70°C
湿度	98%RH
振動	2000Hzで10Gまで
保護環境	IP55, NEMA12

ワイヤ伸長式ポジショントランスデューサDPT250は位置と速度情報を提供できる高精度なインクリメンタルエンコーダ出力のワイヤ式変位計です。分解能と出力形態は各種取り揃えているので幅広いアプリケーションに活用できます。ワイヤ式なのでアライメント不要で高精度かつ優れた分解能を提供します。加えて、取付が簡単でPLSやコントローラーに接続が可能です。

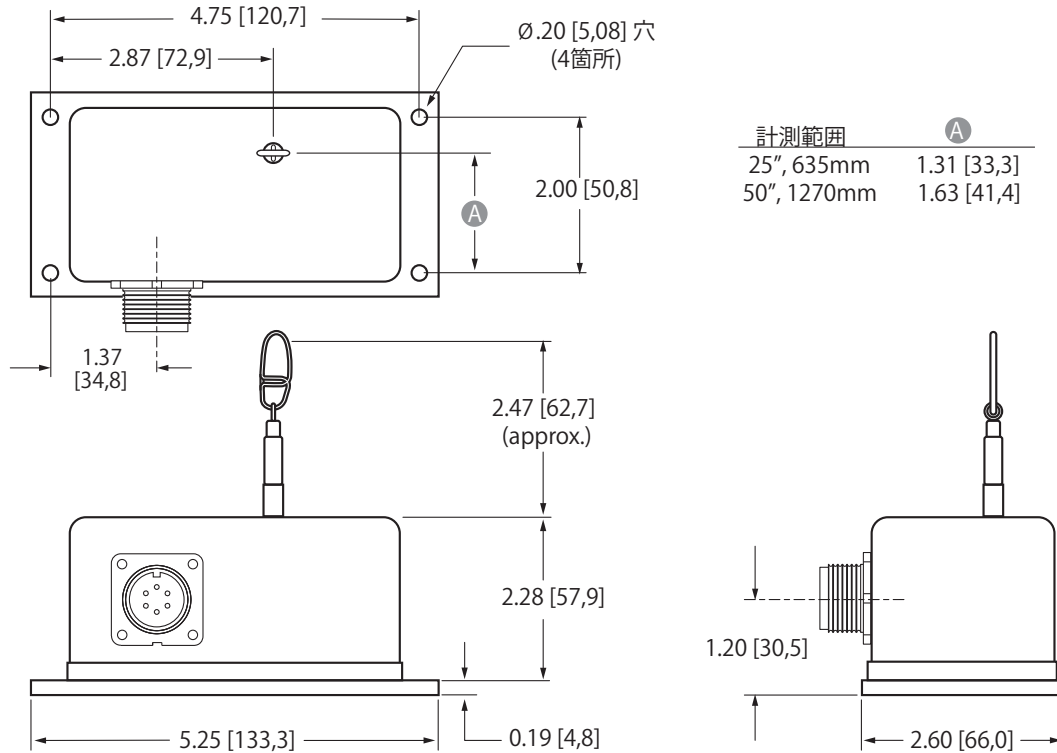
この機能がDPT250により、ロボットの腕の動きを制御する為の油圧シリンダーの位置計測など、たくさんのアプリケーションで使用されています。

電気出力信号



--チャンネルについてはオーダー情報参照

Fig. 1, 上方向:



計測範囲		A
25", 635mm	1.31 [33,3]	
50", 1270mm	1.63 [41,4]	

全ての外形寸法はインチ[MM]表記です。許容値は±0.5mmです。

オーダー情報:

モデルナンバー:

DPT 250 - 0 - 1 - 0 - 0 - 0 - 0 - 0

オーダーコード: R A B C D E F G

サンプルモデルナンバー:

DPT250 - 0025 - 111 - 1130

- ① 計測範囲: 25 インチ
- ② ワイヤ張力: 標準-339.6g
- ③ ワイヤ引出方向: 上方向
- ④ 出力形態: TTL/CMOS, A,B
- ⑤ 分解能: 500パルス/インチ
- ⑥ コネクタ: 6ピンプラスチックコネクタ

計測範囲:

① オーダーコード:	0025	0050	0625	1250
計測範囲:	25インチ	50インチ	625 mm	1250 mm
精度:	±0.010インチ(最大)	±0.020インチ(最大)	±0.25 mm(最大)	±0.50 mm(最大)
再現性:	±0.005インチ(最大)	±0.010インチ(最大)	±0.12 mm(最大)	±0.25 mm(最大)
ワイヤ張力* (±30%):	367.9g	169.8g	3,6 N	1,6 N
最大ワイヤ加速度:	11 G	4 G	11 G	4 G
分解能オプション:	50, 500, 1000, 1250 パルス/インチ	25, 250, 500, 625 パルス/インチ	2, 20, 40, 50 パルス/mm	1, 10, 20, 25 パルス/mm

*注意 張力強化モデルは再オーダーのみ可能(下記参照)

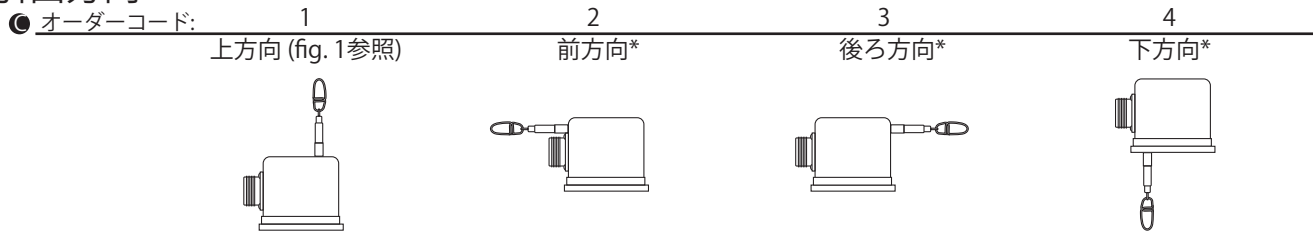
ワイヤ張力:

② オーダーコード:	1	H	2**	3**
	標準張力	高張力*		
25 インチモデル:	13 oz.	65 oz.	44 oz.	73 oz.
50インチモデル:	6 oz.	33 oz.	22 oz.	36 oz.
625mmモデル:	3,6 N	18,1 N	12 N	20 N
1250mmモデル:	1,6 N	9,2 N	6 N	10 N
ワイヤ材質:	0.48mmナイロン被覆ステンレス		0.61mmステンレス	

*注意 張力の許容値は±20%

**注意 上記2,3の外形寸法図はお問い合わせください。

ワイヤ引出方向：



*注意 上記2,3,4のオプションの寸法図が必要な場合はお問い合わせください。

出力形態：

① オーダーコード:

種類:	1	2	4	6
	TTL / CMOS	オープンコレクタ	ラインドライバ	ユニバーサルラインドライバ
入力電圧 (V+):	4.5~13.2 VDC	10.8~26.4 VDC	5 VDC	5~30 VDC
シンク電流:	20 mA max.	20 mA max.	20 mA max.	シンク/ソース電流: 20 mA max.
入力電流:	80 mA max.	80 mA max.	150 mA max.	入力電流: 50 mA max, no load

分解能：

② オーダーコード:

	1	2	3	4
25インチモデル:	500 ppi	1000 ppi	1250 ppi	50 ppi
50インチモデル:	250 ppi	500 ppi	625 ppi	25 ppi
625mmモデル:	20 ppmm	40 ppmm	50 ppmm	2 ppmm
1250mmモデル:	10 ppmm	20 ppmm	25 ppmm	1 ppmm

コネクタ：

③ オーダーコード:

	1	3	4
	381mmケーブル	6ピンプラスチックコネクタ メーティングプラグ付	18ピンプラスチックコネクタ メーティングプラグ付
	381mm多導体ケーブル	ケーブル径: .30 - .39 in. [8 - 10 mm] 最大導線サイズ: 16AWG コネクタ: MS3102E-14S-6P メーティングプラグ: MS3106E-14S-6S	ケーブル径: .26 - .30 in. [6.6 - 7.6 mm] 導線サイズ: 20~24AWG コネクタ: Conxall 14282-18PG-300-K メーティングプラグ: Conxall 13282-18SG-326-K
	接続面	接続面	接続面
	TTL/CMOS オープンコレクタ	TTL/CMOS オープンコレクタ	TTL/CMOS オープンコレクタ
	5Vラインドライバ ユニバーサルライン ドライバ	5Vラインドライバ ユニバーサルライン ドライバ	5Vラインドライバ ユニバーサルライン ドライバ
color	input(電圧)	input(電圧)	input(電圧)
red	common	common	common
black	channel A	channel A	channel B
green	channel B	channel B	channel A
white	-	-	index
blue	-	-	channel B'
brown	-	-	index
yellow	-	-	channel A'
orange	-	-	index'
	ピン	ピン	ピン
	1	1	1
	2	2	2
	3	3	3
	6	6	6
	7	7	7
	11	11	11
	12	12	12
	15	15	15

日本総代理店



株式会社ヒロテック

本社：〒270-1359 千葉県印西市木刈6-20-13
東京営業所：〒103-0023 東京都中央区日本橋本町1-1-3
TEL 03-5200-2201
FAX 03-5200-2212

version: 6.0 last updated: November 27, 2012

celesco
celesco.com · info@celesco.com
DPT250 | 3