

PT1A

ポテンショメータ出力

1270mm(50インチ)まで位置をリニアに計測
アルミニウム+ポリカーボネート筐体
コンパクトデザイン
保護等級：IP65、NEMA4



仕様概要

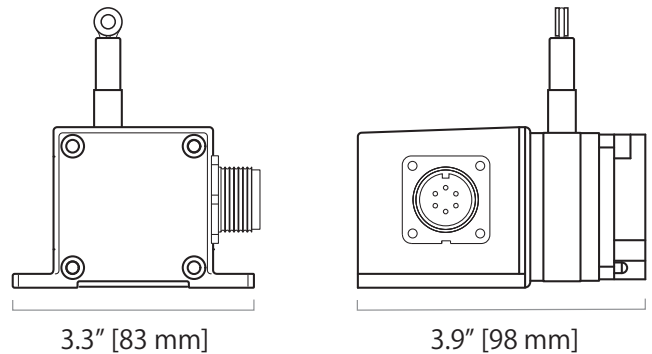
計測範囲	0-50.8mm ~ 0-1270mm
出力信号	ポテンショメータ
精度	2ページ目参照
再現性	±0.02% f.s
分解能	無限小
ワイヤ材質	直径0.48mmナイロン被覆ステンレス
外装	ポリカーボネート、アノダイズドアルミニウム
センサ	プラスチック精密ポテンショメータ
センサ寿命	2ページ目参照
最大追従加速度(巻き戻り時)	2ページ目参照
重量	最大0.45kg

電気仕様

入力抵抗値	3ページ目参照
定格電力	3ページ目参照
推奨最大印加電圧	3ページ目参照
計測範囲を越えた場合の出力変化	印加電圧の94% ± 4%

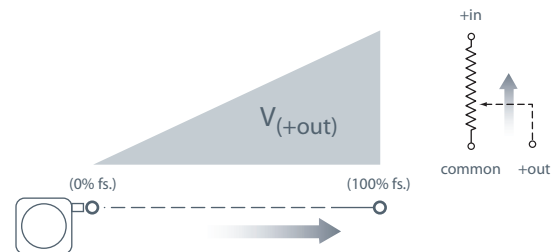
環境仕様

保護等級	NEMA4、IP65
使用温度範囲	-17°C~90°C
振動	2000Hzに対して10G'sまで



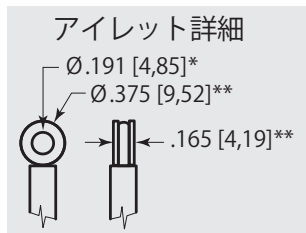
PT1Aは限られたスペースでの使用に最適なリーズナブルでコンパクトなトランスデューサです。高サイクルのプラスチック精密ポテンショメータを使用し、計測範囲内での正確な位置の電圧出力を提供します。500~10KΩのポテンショメータ抵抗値、ブリッジ回路や4種類のワイヤ引き出し方向を選択することができます。

出力信号: _____

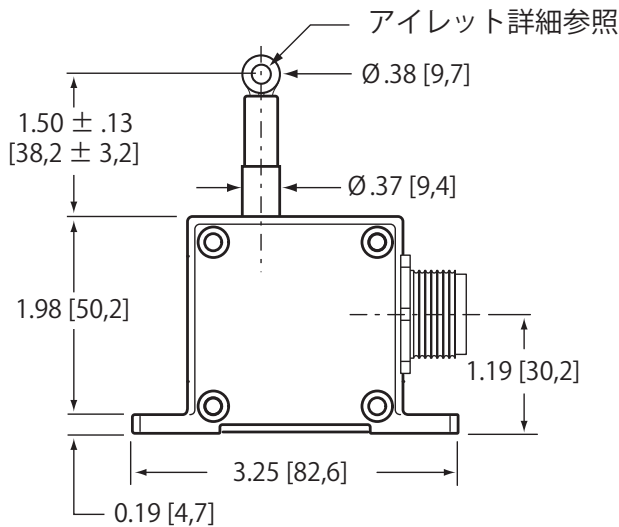
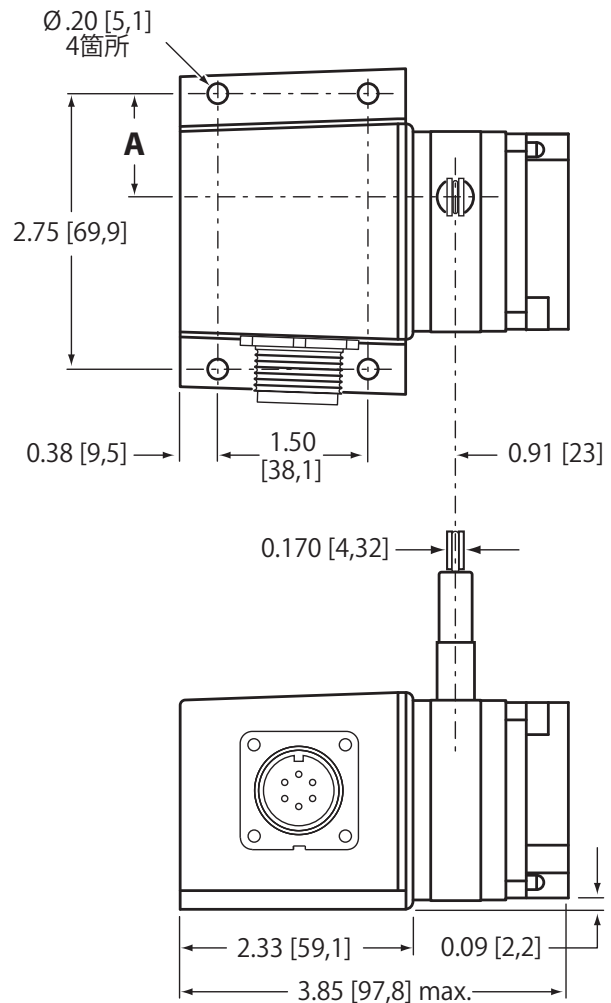


--ブリッジ回路もオプションで選択可能です。

外形寸法:



計測長(インチ) A	
2, 10	1.04 [26,4]
5, 25, 50	0.58 [14,7]
15, 30	0.82 [20,8]
20, 40	0.74 [18,8]
	インチ [mm]



寸法図は全てインチ [mm]表記です。
*以外の許容値は全て±0.02 インチ [0.5 mm]です。

* 許容値 = +.005 - .001 [+.13 - .03]
** 許容値 = +.005 - .005 [+.13 - .13]

オーダー情報:

モデルナンバー:

PT1A - - - - - -

オーダーコード: **R** **A** **B** **C** **D**

サンプルオーダーナンバー:

PT1A - 30 - UP - 500 - MC4 - SG

- R** 計測範囲: 30インチ(762mm)
- A** ワイヤ引出方向: 上
- B** 出力信号: 500Ω
- C** 電気接続: 4ピンマイクロコネクタ
- D** ワイヤガイド: スプリング付ワイヤガイド

計測範囲:

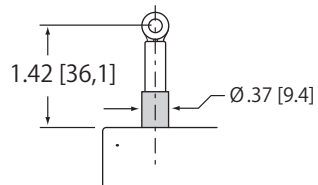
R オーダーコード:	2	5	10	15	20	25	30	40	50
計測範囲:	2 in.	5 in.	10 in.	15 in.	20 in.	25 in.	30 in.	40 in.	50 in.
精度(%/ f.s.):	0.25%			0.15%			0.10%		
センサ寿命:	2,500,000 サイクル			500,000 サイクル			250,000 サイクル		
ワイヤ張力 (±20%):	339.6	141.5	339.6	254.7	169.8	141.5	254.7	169.8	141.5
最大追従加速度(巻戻り時):	11G's	3G's	11G's	5G's	4G's	3G's	5G's	4G's	3G's

オーダー情報: _____

ワイヤガイド:

① オーダーコード:

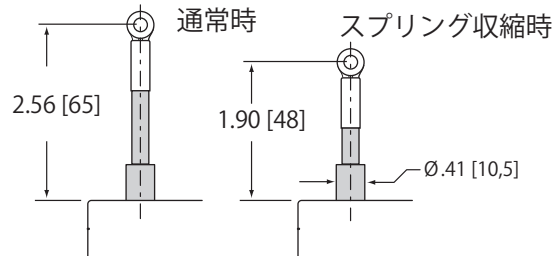
空白
標準ワイヤガイド



SG

スプリング付ワイヤガイド

不意にワイヤを離してしまった時にスプリングで衝撃を緩和し、断線リスクを軽減します。



日本総代理店



株式会社 ヒロテック

本社 : 〒270-1359 千葉県印西市木刈6-20-13
東京営業所 : 〒103-0023 東京都中央区日本橋本町1-1-3
TEL 03-5200-2201
FAX 03-5200-2212

version:7.0 last updated: March 11, 2014

celesco

celesco.com · info@celesco.com

tel: 800.423.5483 · +1.818.701.2750 fax: +1.818.701.2799

now Measurement Specialties, Inc.