

# PT1E

## インクリメンタルエンコーダ出力

1270mm(50インチ)までの位置をリニアに計測  
アルミニウム+ポリカーボネート筐体  
コンパクトデザイン  
保護等級：IP65、NEMA4



### 仕様概要

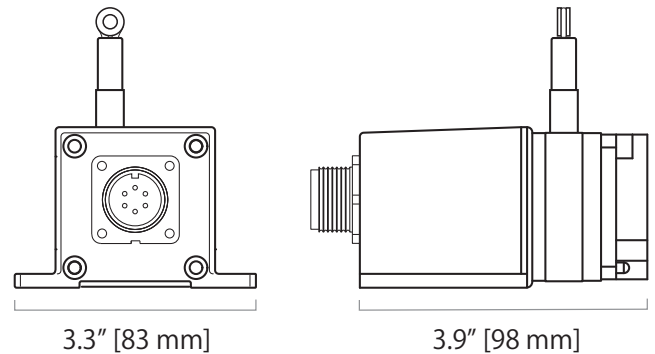
計測範囲	0-635mm ~ 0-1270mm
出力信号	インクリメンタルエンコーダ
精度	0.04% f.s(高精度をご希望の場合はお問い合わせください)
再現性	±0.02% f.s
分解能	25~1250/パルス/インチ
ワイヤ材質	直径0.48mmナイロン被覆ステンレス
外装	ポリカーボネート、アノダイズドアルミニウム
センサ	光学式エンコーダ
最大追従加速度(巻き戻り時)	2ページ目参照
重量	最大0.45kg

### 電気仕様

印加電圧	3ページ目参照
入力電流	3ページ目参照

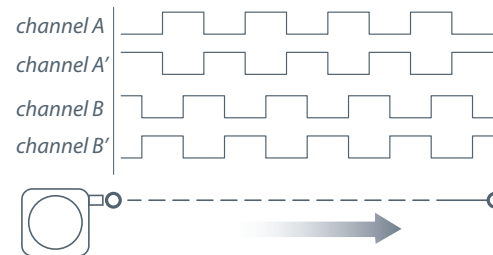
### 環境仕様

保護等級	NEMA 4, IP 65
使用温度範囲	-17°C ~ 90°C
振動	2000Hzに対して10G'sまで



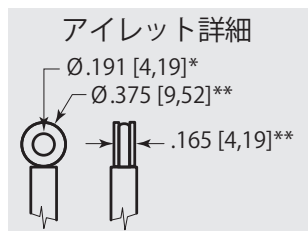
PT1Eはインクリメンタルエンコーダをセンサとしたワイヤ式トランスデューサです。出力形態と分解能を各種取り揃えているので、高精度を要求される位置の測定または制御から低速の速度測定まで、幅広いアプリケーションで使用できます。取り付け簡単、コンパクトサイズ、各種のオプション、ワイヤ式なのでアライメント調整が不要などの利点があります。

### 出力信号:

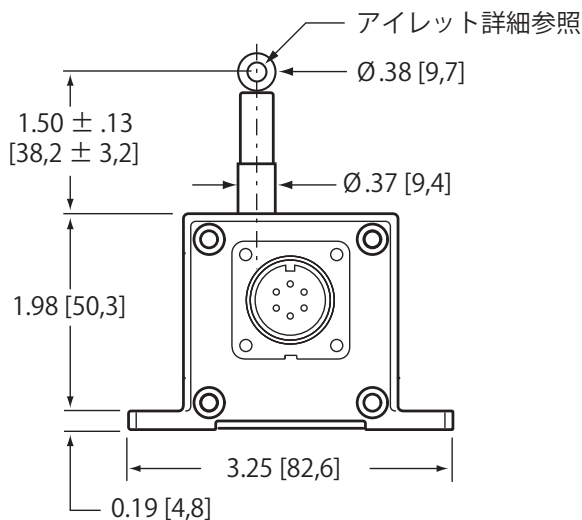
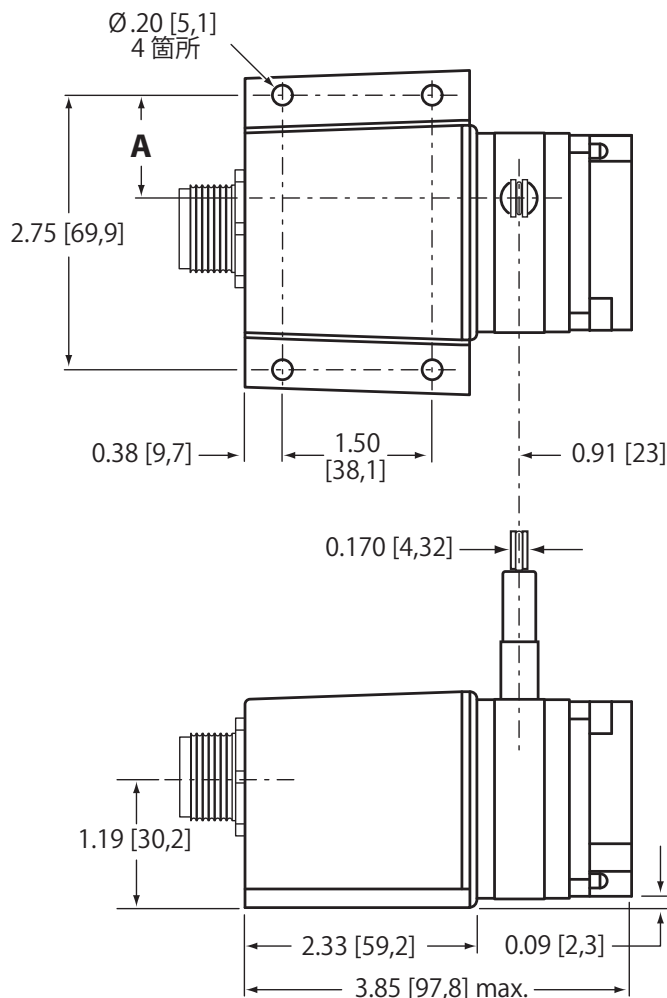


--使用可能なチャンネル接続の種類は3ページ目を参照ください。

外形寸法:



計測範囲	A
25, 625	1.04 [26,4]
50, 1250	0.74 [18,8]
	インチ [mm]



寸法図は全てインチ [mm]表記です。  
 \*以外の許容値は全て±0.02 インチ [0.5 mm]です。

\*許容値 = +.005 - .001 [+.13 - .03]  
 \*\*許容値 = +.005 - .005 [+.13 - .13]

オーダー情報:

モデルナンバー:

PT1 E - - - - -  
 オーダーコード: R A B C D E

サンプルモデルナンバー:

PT1E - 25 - UP - 50 - AB-TTL - MC4 - SG

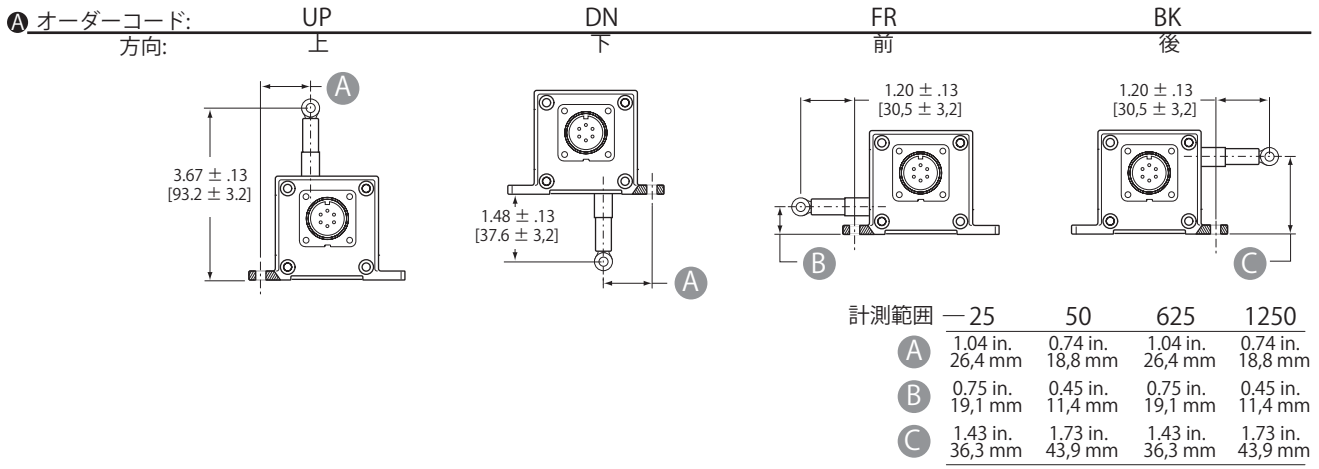
- R 計測範囲: 25インチ(635mm)
- A ワイヤ引出方向: 上
- B 分解能: 50/パルス/インチ
- C 出力形態: TTL/CMOS driver Channels A,B
- D 電気接続: 4ピンマイクロコネクタ
- E ワイヤガイド: スプリング付ワイヤガイド

計測範囲:

R オーダーコード:	25	50	625	1250
計測範囲:	25 in.	50 in.	625 mm	1250 mm
ワイヤ張力 (±20%):	339.6	169.8	339.6(3,3 N)	169.8(1,6 N)
最大追従加速度(巻戻り時):	11 G's	4 G's	11 G's	4 G's
分解能:	50, 500, 1000, 1250 パルス/インチ	25, 250, 500, 625 パルス/インチ	2, 20, 40, 50 パルス/mm	1, 10, 20, 25 パルス/mm

オーダー情報:

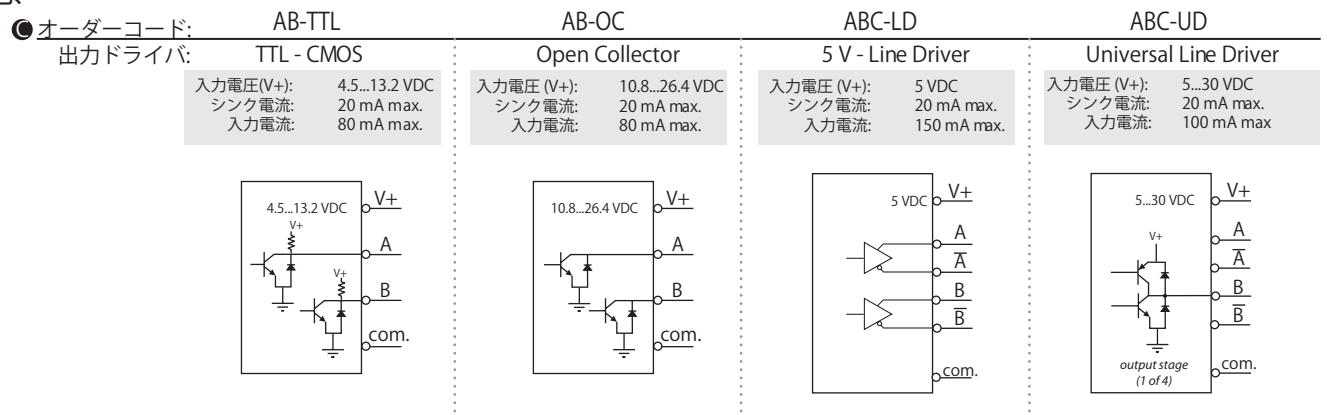
ワイヤ引出方向:



分解能:

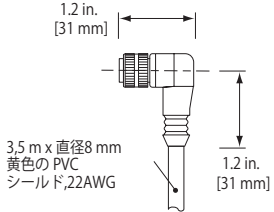
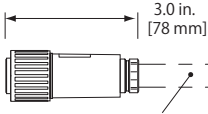
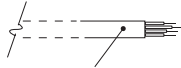

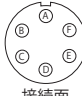

① オーダーコード:	50	500	1000	1250
25インチモデル:	50 ± 1 パルス/インチ	500 ± 10 パルス/インチ	1000 ± 20 パルス/インチ	1250 ± 24 パルス/インチ
② オーダーコード:	25	250	500	625
50インチモデル:	25 ± 0.5 パルス/インチ	250 ± 5 パルス/インチ	500 ± 10 パルス/インチ	625 ± 12 パルス/インチ
③ オーダーコード:	2	20	40	50
625mmモデル:	2 ± 0.04 パルス/mm	20 ± 0.4 パルス/mm	40 ± 0.8 パルス/mm	50 ± 1 パルス/mm
④ オーダーコード:	1	10	20	25
1250mmモデル:	1 ± 0.02 パルス/mm	10 ± 0.2 パルス/mm	20 ± 0.4 パルス/mm	25 ± 0.5 パルス/mm

出力形態:

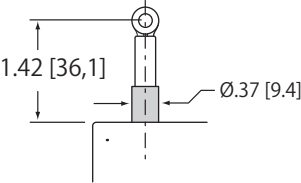


オーダー情報: \_\_\_\_\_

## 電気接続:

① オーダーコード:		MC4	M6	C25			
		4ピンマイクロコネクタ 3.5mケーブル付	6ピンプラスチックコネクタ メーティングプラグ付	7.5mシールドケーブル 24AWG、シールド			
							
		3.5 m x 直径8 mm 黄色の PVC シールド, 22AWG	ケーブル径: 直径8 - 10 mm 最大導体サイズ: 16AWG コネクタ: MS3102E-14S-6P メーティングプラグ: MS3106E-14S-6S	7.5m x ケーブル径5mm 24AWG、シールド			
							
		4ピンマイクロコネクタ 3.5mケーブル付	6ピンプラスチックコネクタ	7.5mシールドケーブル			
pin	color code	TTL/CMOS Open Collector input voltage	pin	TTL/CMOS Open Collector input voltage	color	TTL/CMOS Open Collector input voltage	5 V Line Driver Universal Line Driver input voltage
1	RED-BLK TR.	channel A	A	channel A	red	channel A	common
2	RED-WHT TR.	channel B	B	common	black	channel B	common
3	RED	common	C	channel A	green	channel A	channel A
4	GREEN	common	D	channel B	white	channel B	channel B
			E	-	blue	-	channel A'
			F	-	brown	-	channel B'

## ワイヤガイド:

② オーダーコード:		空白	SG
		標準ワイヤガイド	スプリング付ワイヤガイド
			不意にワイヤを離してしまった時にスプリングで 衝撃を緩和し、断線リスクを軽減します。
		1.42 [36,1] Ø.37 [9,4]	通常時: 2.56 [65] スプリング収縮時: 1.90 [48] Ø.41 [10,5]

日本総代理店



株式会社 ヒロテック  
celesco

celesco.com · info@celesco.com

本社: 〒270-1359 千葉県印西市木刈6-20-13  
東京営業所: 〒103-0023 東京都中央区日本橋本町1-1-3  
TEL 03-5200-2201  
FAX 03-5200-2212

version:5.0 last updated:March 12, 2014

tel: 800.423.5483 · +1.818.701.2750 fax: +1.818.701.2799

now Measurement Specialties, Inc.