

PT1MA

4-20mA・0-20mA出力

1270mm(50インチ)まで位置をリニアに計測

アルミニウム+ポリカーボネート筐体

コンパクトデザイン

保護等級：IP65、NEMA4



仕様概要

計測範囲	0-50.8mm ~ 0-1270mm
出力信号	4-20 mA (2線式)、0-20 mA (3線式)
精度	2ページ目参照
再現性	±0.05% f.s
分解能	無限小
ワイヤ材質	直径0.48mmナイロン被覆ステンレス
外装	ポリカーボネート、アノダイズドアルミニウム
センサ	プラスチック精密ポテンシオメータ
センサ寿命	2ページ目参照
最大追従加速度	2ページ目参照
重量	最大0.45kg

電気仕様

印加電圧	3ページ目参照
入力電流	最大20mA
最大ループ抵抗(負荷)	(ループ供給電圧8)/0.020
保護回路	最大38mA
インピーダンス	最小100MΩ@100VDC
信号調整 ゼロ点	工場設定のゼロ点からフルストロークの50%まで
信号調整 スパン	工場設定のスパンから50%まで
温度係数	
ゼロ点	最大0.01% f.s./°F
スパン	最大0.01% f.s./°F

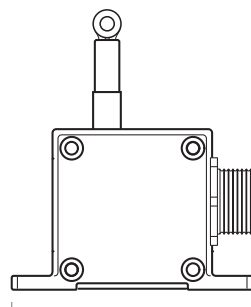
環境仕様

保護等級	NEMA4、IP65
使用温度範囲	-17°C~90°C
振動	2000Hzに対して10G'sまで

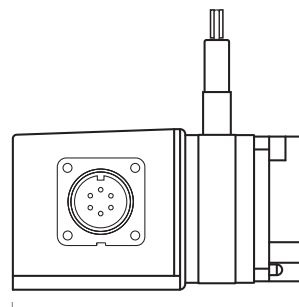
EMC 指令 89/336/EEC <電磁両立性>

電磁エミッション/耐性 EN50081-2/EN50082-2

20630 Plummer Street Chatsworth, CA 91311
tel: 800.423.5483 +1.818.701.2750 fax: +1.818.701.2799



3.3" [83 mm]

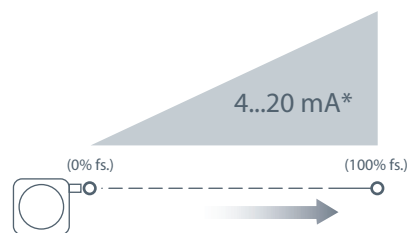


3.9" [98 mm]

PT1MAは50インチ(1.27m)までのリニアな位置の計測や制御に最適な、小型ワイヤ式トランスデューサです。ワイヤを被測定物に取付けるだけで4-20mA又は0-20mAの出力が得られます。

取付け簡単、コンパクトボディ、ワイヤ式なのでアライメント調整が不要、計測範囲に応じてゼロ点とスパン調整が可能など、あらゆる分野で使用できます。出力オプションで20-4mA、20-0mA出力も選択可能です。

出力信号: _____



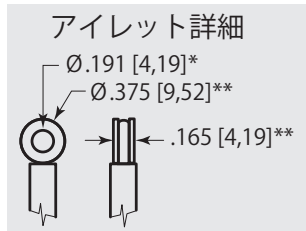
*オプションで3線式0-20mA出力も選択可能です

celesco

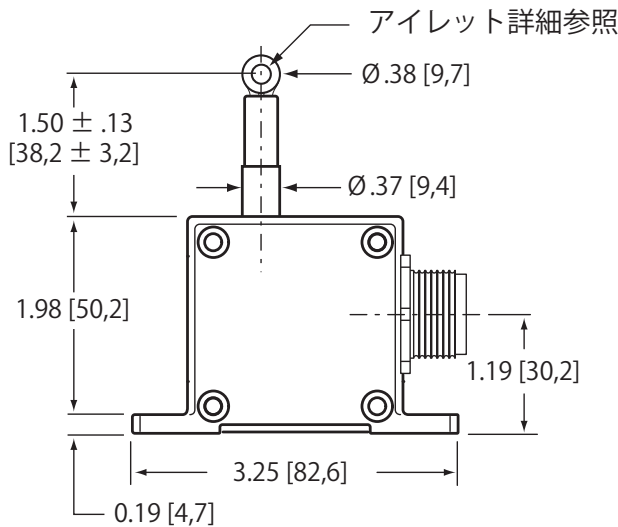
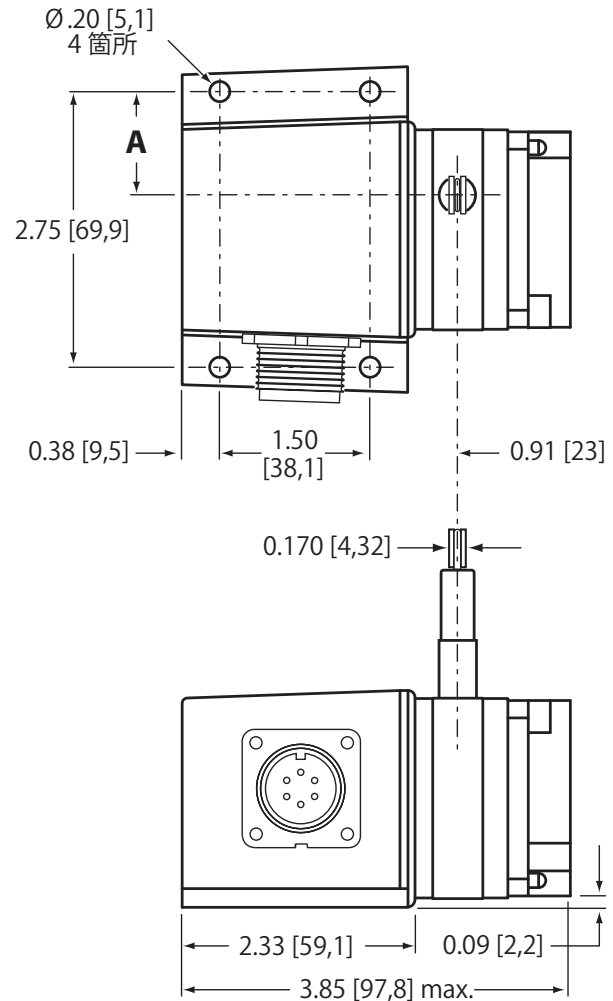
celesco.com • info@celesco.com

PT1MA | 1

外形寸法:



計測長	A
2, 10	1.04 [26,4]
5, 25, 50	0.58 [14,7]
15, 30	0.82 [20,8]
20, 40	0.74 [18,8]
	インチ[mm]



寸法図は全てインチ [mm]表記です
*以外の許容値は全て±0.02インチ [0.5 mm]です。

* 許容値 = +.005 - .001 [+.13 - .03]
** 許容値 = +.005 - .005 [+.13 - .13]

オーダー情報:

モデルナンバー:

PT1MA - - - - -
オーダーコード: Ⓡ Ⓐ Ⓑ Ⓒ Ⓓ

サンプルオーダーナンバー:

PT1MA - 30 - UP - 420E - MC4 - SG

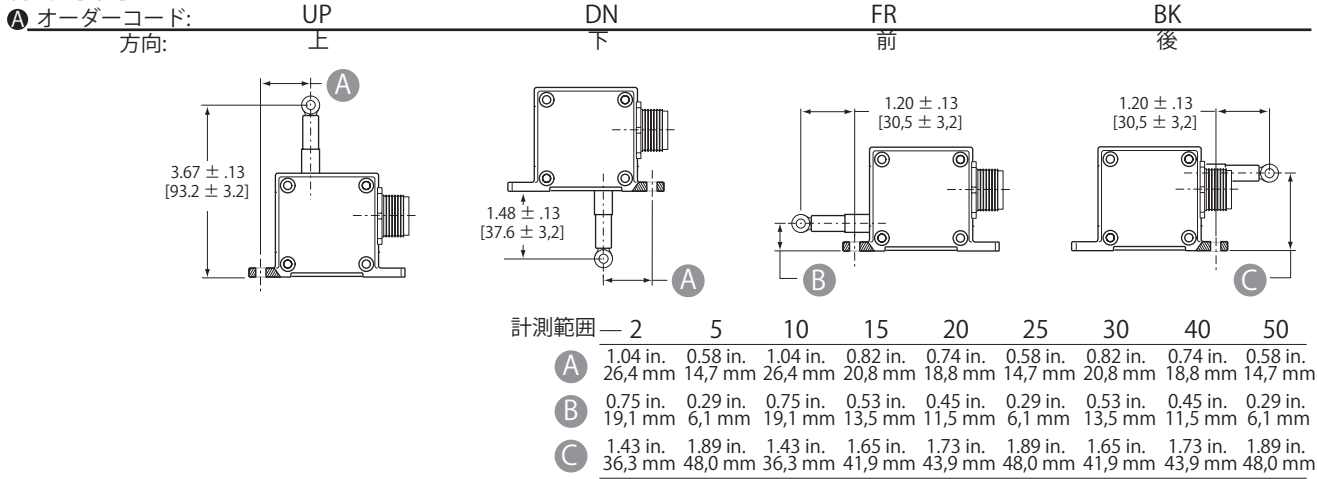
- Ⓡ 計測範囲: 30インチ(762mm)
- Ⓐ ワイヤ引出方向: 上
- Ⓑ 出力信号: 4-20mA
- Ⓒ 電機接続: 4ピンマイクロコネクタ
- Ⓓ ワイヤガイド: スプリング付ワイヤガイド

計測範囲:

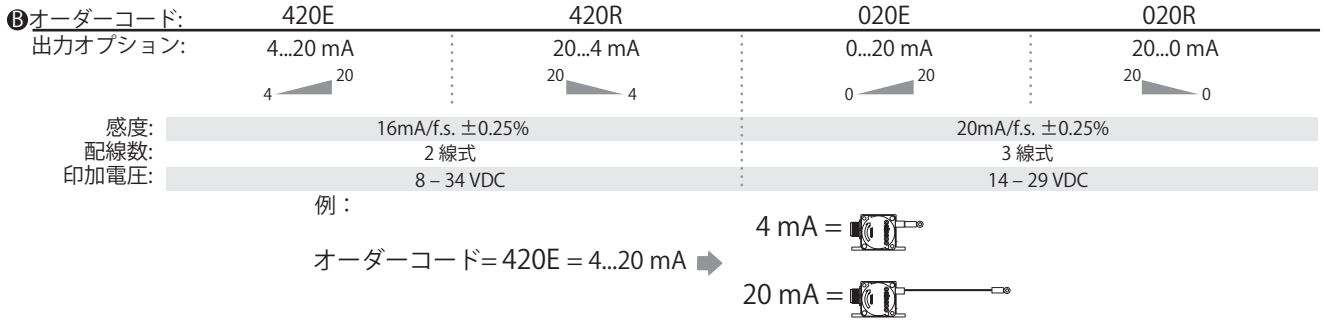
Ⓡ オーダーコード:	2	5	10	15	20	25	30	40	50
計測範囲:	2 in.	5 in.	10 in.	15 in.	20 in.	25 in.	30 in.	40 in.	50 in.
精度(%f.s.):	0.28%			0.18%			0.15%		
センサ寿命:	2,500,000 サイクル			500,000 サイクル			250,000 サイクル		
ワイヤ張力(±20%):	339.6	141.5	339.6	254.7	169.8	141.5	254.7	169.8	141.5
最大追従加速度(巻戻り時):	11G's	3G's	11G's	5G's	4G's	3G's	5G's	4G's	3G's

オーダー情報:

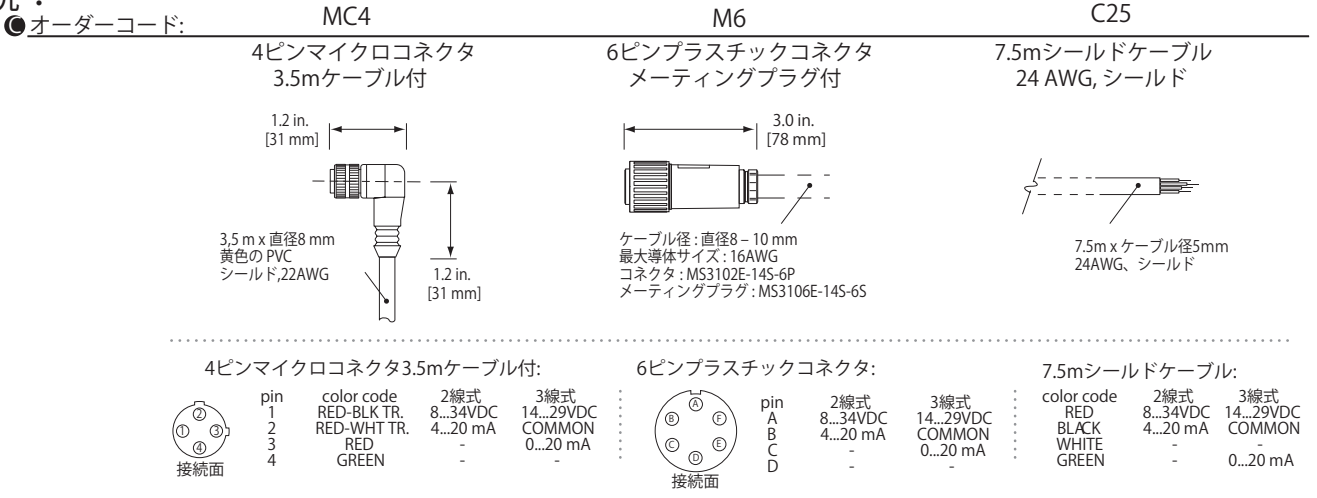
ワイヤ引出方向:



出力信号:



電機接続:

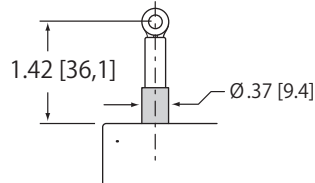


オーダー情報: _____

ワイヤガイド:

① オーダーコード:

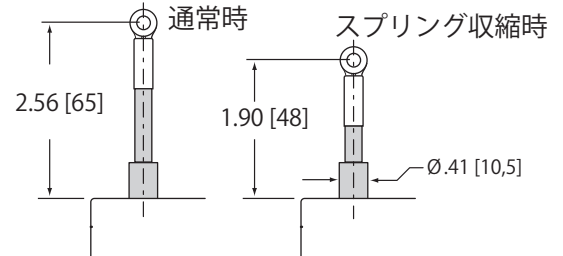
空白
標準ワイヤガイド



SG

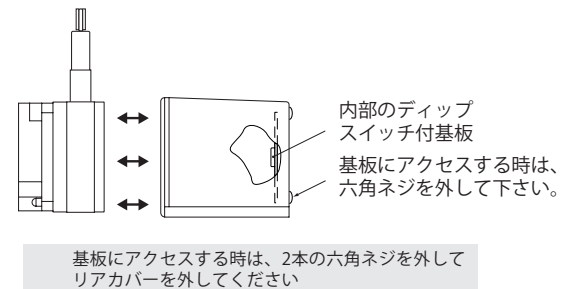
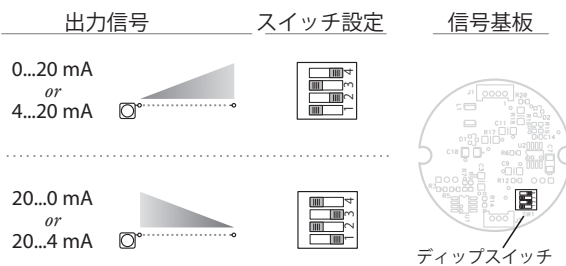
スプリング付ワイヤガイド

不意にワイヤを離してしまった時にスプリングで衝撃を緩和し、断線リスクを軽減します。



出力信号選択:

出力値の増減方向を基板内のディップスイッチの設定変更で簡単に逆に変更できます。スイッチセッティング変更後はゼロ、スパンで計測範囲の正確なスタート点と最終点の出力調整が必要です。



日本総代理店



株式会社 ヒロテック
celesco
celesco.com · info@celesco.com

本社 : 〒270-1359 千葉県印西市木刈6-20-13
東京営業所 : 〒103-0023 東京都中央区日本橋本町1-1-3
TEL 03-5200-2201
FAX 03-5200-2212

version:9.0 last updated:March 12, 2014

tel: 800.423.5483+ +1.818.701.2750 fax: +1.818.701.2799
now Measurement Specialties, Inc.