

PT8420

工業用 0-20mA, 4-20mA出力

計測範囲0-50.8mm~0-1524mm

アルミニウムステンレス外装

VLSオプション/フリーリリース (放してもOK, 壊れにくい)
IP67・NEMA6



仕様概要

計測範囲	0-50.8mm ~ 0-1524mm
出力	4...20 mA (2線式) and 0...20 mA (3線式)
精度	オーダーシート参照
再現性	± 0.05% f.s.
分解能	無限小
ワイヤ材質	ナイロン被覆ステンレス、サーモプラスチック
外装材質	パウダー塗装アルミニウム、ステンレス
センサ	プラスチック精密ポテンショメータ
ポテンショメータ寿命	オーダーシート参照
最大引き戻し加速度	オーダーシート参照

電気仕様

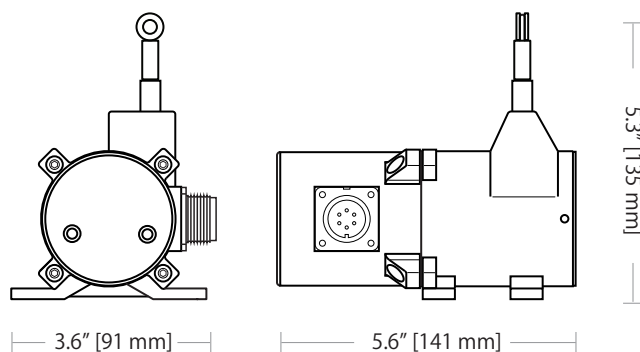
入力電圧	オーダーシート参照
入力電流	最大20 mA
最大ループ抵抗(負荷)	(ループ供給電圧8V)/最大0.02
保護回路	最大38 mA
インピーダンス	100M Ω@最小100 VDC
ゼロ点出力調整	フルストロークの0~50%
スパン出力調整	50%
温度係数ゼロ点	0.01% f.s./°F, 最大
温度係数スパン	0.01% f.s./°F, 最大

電磁両立性 (EMC指令89/336/EEC)

電磁エミッション/耐性 EN50081-2 / EN50082-2

環境

保護環境	NEMA 4/4X/6, IP 67/68
本質安全規格	オーダーシート参照
使用温度範囲	-40 ~ 90° C
振動	最大2000 Hzに対して10G's
質量、アルミニウム(ステンレス)	1360g(最大2720g)

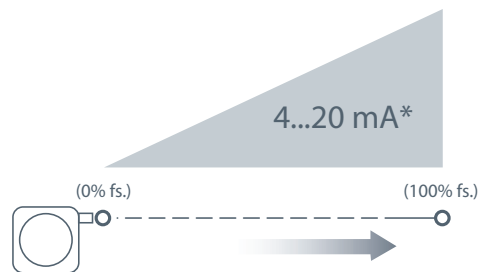


PT8420は4-20mAの出力で厳しい環境下で位置計測が要求される油圧シリンダーをはじめとするアプリケーション用のモデルです。

セレスコのモデルの中で保護構造IP67・NEMA4を取得しているPT8420はステンレススチールの伸長ワイヤの引出量に比例して出力をフィードバックします。

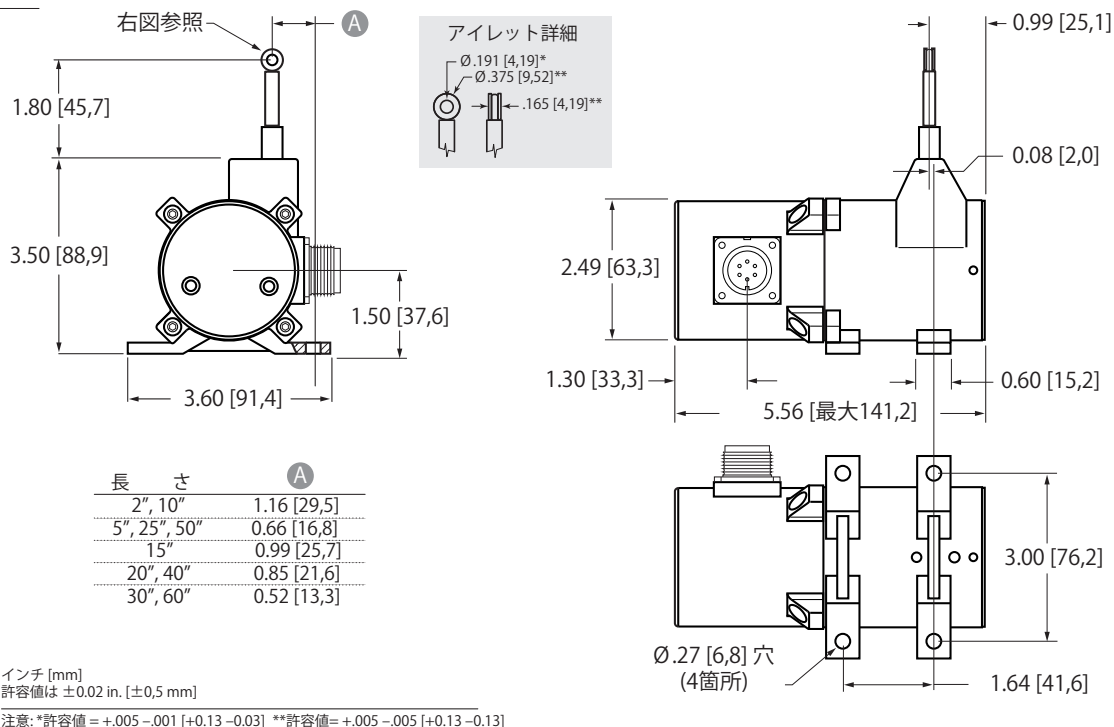
取付簡単なコンパクトボディでワイヤ式なのでアライメントが不要です。

出力信号: _____



*オプション3線式, 0...20mA 出力使用可能

外形寸法:



オーダー情報:

モデルナンバー:

PT 8420-
 オーダーコード: R A B C D E F G

サンプルモデルナンバー:

PT8420 - 0030 - 111 - 1110

- R 計測範囲: 30インチ
- A 外装材質/張力: アルミニウム/ステンレス
- B ワイヤ: .034 インチナイロン被覆ステンレス
- E 出力: 4...20mA, 2線式
- F 配線: 6ピンコネクタ
- G ケーブルガイド: スタンダードガイド

計測範囲:

R オーダーコード:	0002	0005	0010	0015	0020	0025	0030	0040	0050	0060
計測範囲:	50.8mm	127mm	254mm	381mm	508mm	635mm	762mm	1016mm	1270mm	1524mm
精度 (%off.s.):	0.28%	0.28%	0.18%	0.18%	0.18%	0.18%	0.18%	0.15%	0.15%	0.15%
ポテンショメータ寿命:	2.5 x 10 ⁶	2.5 x 10 ⁶	5 x 10 ⁵	5 x 10 ⁵	5 x 10 ⁵	5 x 10 ⁵	5 x 10 ⁵	2.5 x 10 ⁵	2.5 x 10 ⁵	2.5 x 10 ⁵

*ポテンショメータ寿命はワイヤをフルストロークで往復させた状態において、精度低下が発生した最低回数としております。

外装材質とワイヤオプション:

A オーダーコード:	1	5	2	3	6	4	8	7	9		
外装材質:	アルミニウム			303 ステンレス			316 ステンレス				
ワイヤ張力:	standard	medium	high	standard	medium	high	standard	medium	high		
最大加速度:	15 G	25 G	40 G	6 G	12 G	18 G	6 G	12 G	18 G		
ワイヤ張力仕様	長さ:	2 in.	5 in.	10 in.	15 in.	20 in.	25 in.	30 in.	40 in.	50 in.	60 in.
	標準:	39 oz.	16 oz.	39 oz.	26 oz.	20 oz.	16 oz.	13 oz.	20 oz.	16 oz.	13 oz.
	中:	65 oz.	26 oz.	65 oz.	43 oz.	33 oz.	26 oz.	22 oz.	33 oz.	26 oz.	22 oz.
	高:	116 oz.	47 oz.	116 oz.	77 oz.	60 oz.	47 oz.	40 oz.	60 oz.	47 oz.	40 oz.

許容値: ± 50%

オーダー情報:

計測範囲:

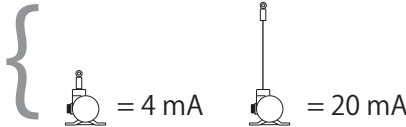
⑤ オーダーコード:	1	2	3	4
	0.034インチナイロン被覆 ステンレス	0.047インチナイロン被覆 ステンレス	0.062インチサーモ プラスチック	0.031インチステンレス
	全計測範囲に対応	5,15,20,25,30インチモデルのみ	30インチモデルまで	40,50,60インチモデルのみ

出力:

⑥ オーダーコード:	1	2	3	4	5*	6*
出力オプション:	4...20 mA	20...4 mA	0...20 mA	20...0 mA	4...20 mA	20...4 mA
感度:	16 mA/f.s. ±0.25%		20 mA/f.s. ±0.25%		16 mA/f.s. ±0.25%	
配線条件:	2線式		3線式		2線式	
入力電圧:	8 - 40 vdc		14 - 29 vdc		14 - 32 vdc	
本質安全証明:	なし		なし		CSA	

例:

オーダーコード=1 = 4...20 mA



安全証明:



CSA Standard 22.2
Class 1
Group A, B, C and D

重要: CSA規格22.2 No.157のツェナバリアは定格28 VDC 最大, 110 mA 最大 (参照 Installation Drawing 677984)

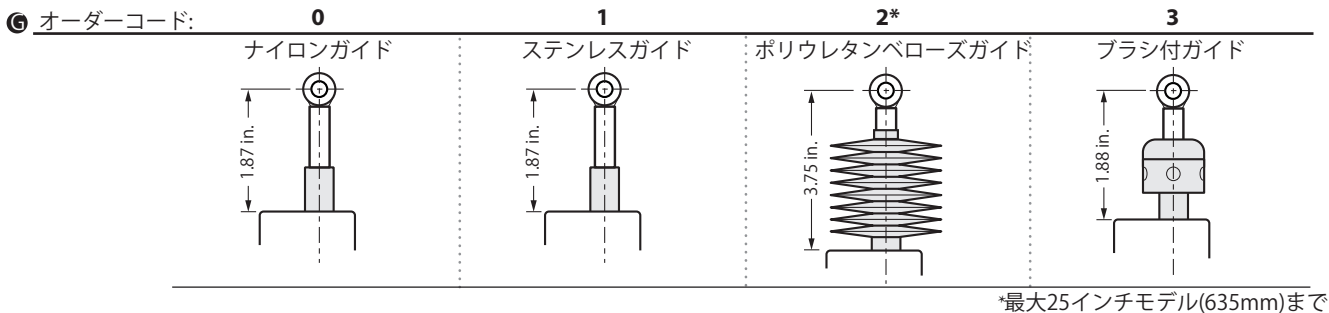
コネクタ:

⑦ オーダーコード:	1	2	3	4
	6ピンプラスチックコネクタ メーティングプラグ付 IP 67, NEMA 4X**,6	3m防水ケーブル IP 67, NEMA 4X**,6	6ピンメタルコネクタ メーティングプラグ付 IP 65, NEMA 4	7.5mシールドケーブル IP 67, NEMA 6
	 1/2 - 5/16" [14 - 8 mm] 最大ケーブル径 16 AWGが導体の最大サイズ コネクタ: MS3102E-14S-6P メーティングプラグ: MS3106E-14S-6S	 3m x 直径10mm 3導線, 18 AWG タイプ SJTW	 3/8-in. [9 mm] 最大ケーブル径 16 AWGが導体の最大サイズ コネクタ: MS3102E-14S-6P メーティングプラグ: MS3106E-14S-6S	 7.5m x 直径5mm 6導線, 24 AWG シールド

⑧ オーダーコード:	5	6	7
	30m防水ケーブル IP 67, NEMA 4X**,6	3m防水ケーブル 圧力テスト済み* IP 68, NEMA 4X**,6P	30m防水ケーブル 圧力テスト済み* IP 68, NEMA 4X**,6P
	 30m x 直径10mm 18 AWG, タイプ SJTW	 3m x 直径10mm 3導線, 18 AWG type SJTW	 30m x 直径10mm 3導線, 18 AWG タイプ SJTW
	6ピンメーティングプラグ		防水ケーブル
	ピン A 2線式 B 8...40 vdc*** C 4...20 mA out D case ground	3線式 14...29 vdc common 0...20 mA out	カラーコード WHITE 2線式 BLACK 8...40 vdc*** GREEN 4...20 mA out case ground
	<p>接続面</p>		3線式 14...29 vdc common 0...20 mA out
			シールドケーブル
			カラーコード RED 2線式 BLACK 8...40 vdc*** GREEN 4...20 mA out case ground
			3線式 14...29 vdc common 0...20 mA out

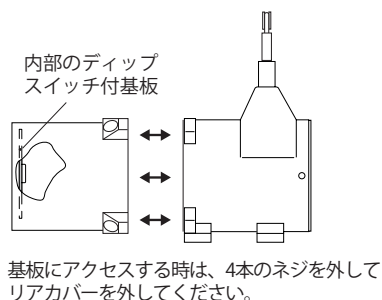
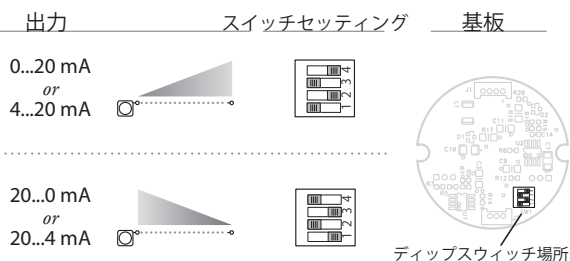
*圧力テスト: 30m、H₂O (40PSID); 試験液: 空気 継続時間: 2時間 **ステンレス外装のみ ***14-32VDCは防爆用オプションです。

ケーブルガイドオプション:



出力選択:

出力値の増減方向を基板内のディップスイッチのセッティング変更で簡単に逆に変更できます。スイッチセッティング変更後はゼロ、スパンで計測範囲の正確なスタート点と最終点の出力調整が必要です。



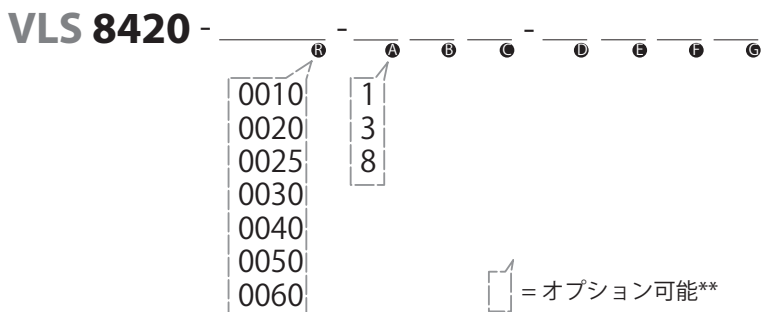
VLS オプション-フリーリリース

セレスコ社のVelocity Limiting System(VLS)は、ほとんどのPT8000シリーズに適用します。これによりワイヤ巻戻りに起きやすいワイヤの断線やセンサの破損を防ぐことが出来ます。また、戻りの速度を1~1.2m/秒の安定した速度を保ち安全性を保ちます。頻繁にワイヤを取外す使用環境に最適です。

VLSを取り入れる事で取付け時の失敗などによる計画外の作業中断時間の無駄を省きます。

VLSは、中高ワイヤ張力には適用しません。

ご注文方法:



VLS 追加オプション例:

- | | |
|-----------------|----------------------------------|
| 1. PT8420 を選択する | PT8420-0060-111-1110 |
| 2. "PT" を削除 | PT 8420-0060-111-1110 |
| 3. "VLS" を加える | VLS + 8420-0060-111-1110 |
| 4. モデルナンバー完成! | VLS8420-0060-111-1110 |

日本総代理店



株式会社ヒロテック

celesco

celesco.com · info@celesco.com

本社 : 〒270-1359 千葉県印西市木刈6-20-13
 東京営業所 : 〒103-0023 東京都中央区日本橋本町1-1-3
 TEL 03-5200-2201
 FAX 03-5200-2212

version:9.0 last updated:April 5, 2013

tel: 800.423.5483 · +1.818.701.2750 fax: +1.818.701.2799