

# PTX101

ワイヤ式トランスデューサ/精密ポテンシオメータ出力

計測範囲：0~2540mm

コンパクト・OEM

アルマイト構造

IP50 / NEMA 1

## 仕様概要

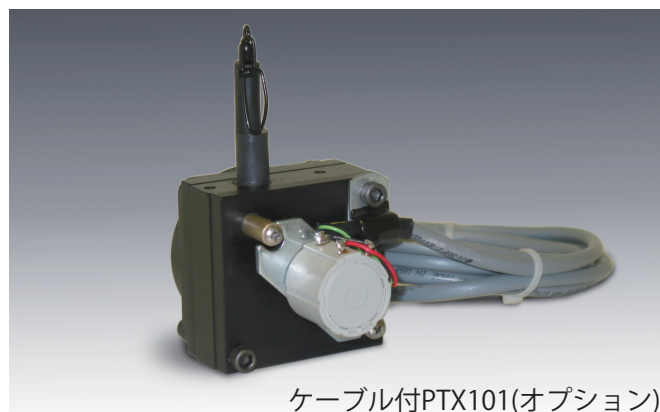
|             |                        |
|-------------|------------------------|
| 計測範囲        | 0~50.8mm~0~2540mm      |
| 出力          | ポテンシオメータ               |
| 精度          | オーダー情報参照               |
| 再現性         | ± 0.02% f.s            |
| 分解能         | 無限小                    |
| ワイヤ         | オーダー情報参照               |
| 外装材質        | アルマイト                  |
| センサ         | プラスチックハイブリッド精密ポテンシオメータ |
| ポテンシオメータ寿命  | オーダー情報参照               |
| 最大加速度(巻戻り時) | オーダー情報参照               |
| 質量          | 最大900g                 |

## 電気仕様

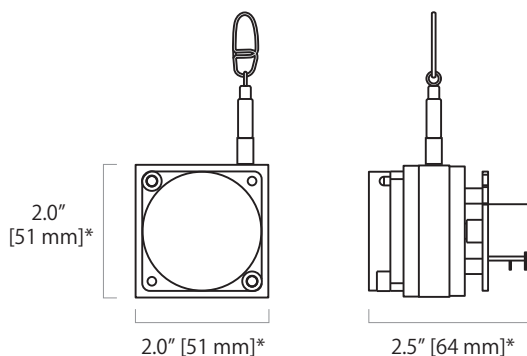
|                 |                         |
|-----------------|-------------------------|
| 入力抵抗値           | 500, 1K, 5K, 10K 又はブリッジ |
| 最大印加電圧          | オーダー情報参照                |
| 定格電力            | オーダー情報参照                |
| 計測範囲を超えた場合の出力変化 | 印加電圧の94% ±4%            |

## 環境

|        |                         |
|--------|-------------------------|
| 保護構造   | IP50, NEMA 1            |
| 抵抗温度係数 | 88 PPM/° F              |
| 湿度     | 100% RH @ 90° F (32° C) |
| 使用温度範囲 | -40° ~ 90° C            |
| 振動     | 最大2000 Hzに対して10G'sまで    |



ケーブル付PTX101(オプション)

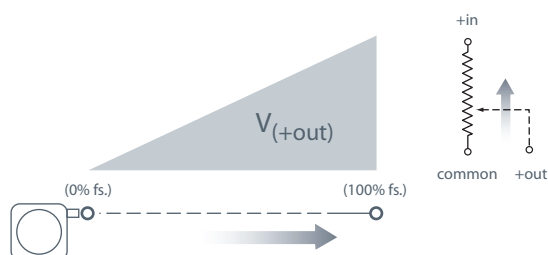


\*計測範囲50.8mm~1016mmの概略図です。その他のサイズは2ページ目を参照ください。

PTX101は低価格で簡単に取付できるワイヤ式トランスデューサです。計測範囲は0~50.8mmから0~2540mmがあります。

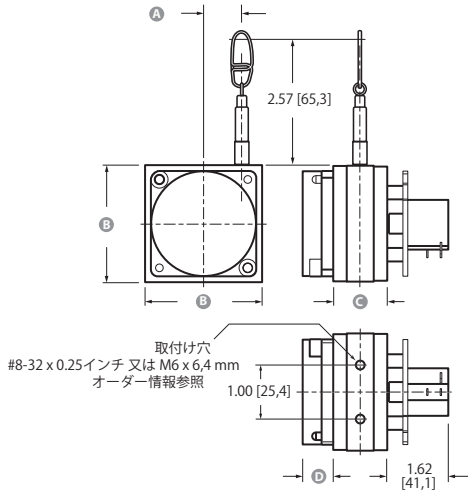
PTX101はステンレススチール製ワイヤの動きに比例して電圧信号出力を供給します。コンパクトなボディーでありながら、ワイヤ式なのでアライメント調整が不要です。装置内の組み込み用や制限された環境での使用となるアプリケーションに最適です。

## 出力信号:



# 寸法

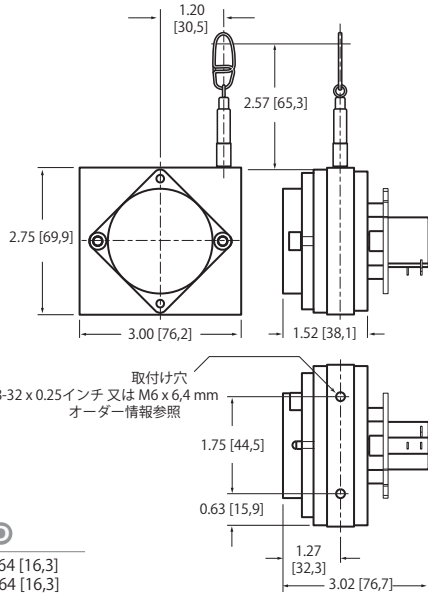
50.8mm ~ 1524mm



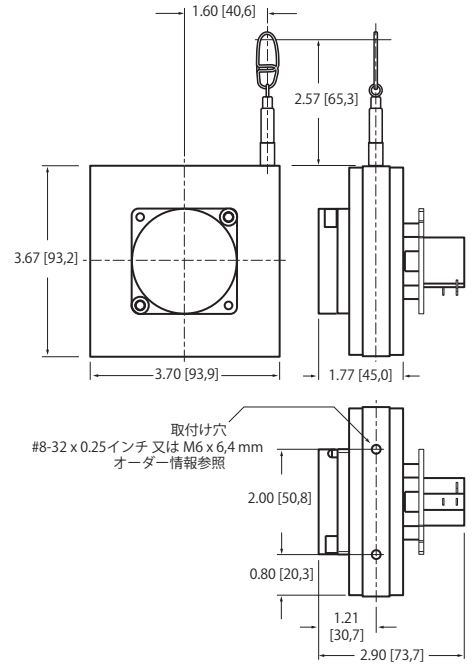
| 範囲           | A          | B           | C          | D         | E          |
|--------------|------------|-------------|------------|-----------|------------|
| 2", 10", 20" | .34 [8.6]  | 2.00 [50.8] | .50 [12.7] | .39 [9.9] | .64 [16.3] |
| 5", 25", 50" | .83 [21.1] | 2.00 [50.8] | .50 [12.7] | .39 [9.9] | .64 [16.3] |
| 15", 30"     | .56 [14.2] | 2.00 [50.8] | .50 [12.7] | .39 [9.9] | .64 [16.3] |
| 40"          | .64 [16.2] | 2.00 [50.8] | .50 [12.7] | .39 [9.9] | .64 [16.3] |
| 60"          | .97 [24.6] | 2.50 [63.5] | .75 [19.1] | .39 [9.9] | .64 [16.3] |

標準張力      高張力

1905mm



2540mm



インチ[mm] 許容値 ±0.03インチ[0.8mm]

## オーダー情報

### モデルナンバー：

PTX **101** - **1** - **1** - **0**

オーダーコード      R      A      B      C      D      E      F      G

### サンプルモデルナンバー

PTX101-0025-111-1110

- R 計測範囲： 635mm
- A ワイヤ張力： 標準 5 oz.
- C 取付け穴： 8-32 x .25インチ
- D 回路抵抗値： 500Ω
- F 配線： はんだ端子

### 計測範囲：

| オーダーコード:       | 0002                  | 0005                  | 0010                | 0015                | 0020                | 0025                | 0030                | 0040                  | 0050                  | 0060                  | 0075                  | 0100                  |
|----------------|-----------------------|-----------------------|---------------------|---------------------|---------------------|---------------------|---------------------|-----------------------|-----------------------|-----------------------|-----------------------|-----------------------|
| 計測範囲：          | 2 in.                 | 5 in.                 | 10 in.              | 15 in.              | 20 in.              | 25 in.              | 30 in.              | 40 in.                | 50 in.                | 60 in.                | 75 in.                | 100 in.               |
| 精度(% f.s.):    | 0.25%                 | 0.25%                 | 0.15%               | 0.15%               | 0.10%               | 0.15%               | 0.10%               | 0.10%                 | 0.10%                 | 0.10%                 | 0.10%                 | 0.10%                 |
| ポテンシオメータサイクル*: | 2.5 x 10 <sup>6</sup> | 2.5 x 10 <sup>6</sup> | 5 x 10 <sup>5</sup> | 5 x 10 <sup>5</sup> | 5 x 10 <sup>5</sup> | 5 x 10 <sup>5</sup> | 5 x 10 <sup>5</sup> | 2.5 x 10 <sup>5</sup> | 2.5 x 10 <sup>5</sup> | 2.5 x 10 <sup>5</sup> | 2.5 x 10 <sup>5</sup> | 2.5 x 10 <sup>5</sup> |

\*-最大限にワイヤを引き延ばして完全に巻き戻すまでの行程を1サイクルと定義されます。

### ワイヤ張力：

| A オーダーコード:    | 1 標準                   |       | H 高張力   |       | 2*               | 3*      |
|---------------|------------------------|-------|---------|-------|------------------|---------|
|               | 張力, ±20%               | 最大加速度 | 張力 ±40% | 最大加速度 |                  |         |
| 2, 10, 20 インチ | 12 oz.                 | 11 g  | 65 oz.  | 53 g  | 72 oz.           | 144 oz. |
| 5, 25, 50 インチ | 5 oz.                  | 2 g   | 26 oz.  | 11 g  | 30 oz.           | 60 oz.  |
| 15, 30 インチ    | 8 oz.                  | 3 g   | 43 oz.  | 23 g  | 48 oz.           | 96 oz.  |
| 40 インチ        | 6 oz.                  | 4 g   | 33 oz.  | 16 g  | 36 oz.           | 72 oz.  |
| 60 インチ        | 13 oz.                 | 4 g   | 22 oz.  | 8 g   | 26 oz.           | 52 oz.  |
| 75, 80 インチ    | 10 oz.                 | 3 g   | 31 oz.  | 12 g  | 20 oz.           | 40 oz.  |
| 100 インチ       | 13 oz.                 | 5 g   | 52 oz.  | 20 g  | 26 oz.           | 52 oz.  |
| ワイヤ:          | 直径0.48mmナイロン被覆ステンレスワイヤ |       |         |       | 直径0.61mmステンレスワイヤ |         |

\*注意- 下記の張力はオプションとなります。お問い合わせ下さい。

オーダー情報：

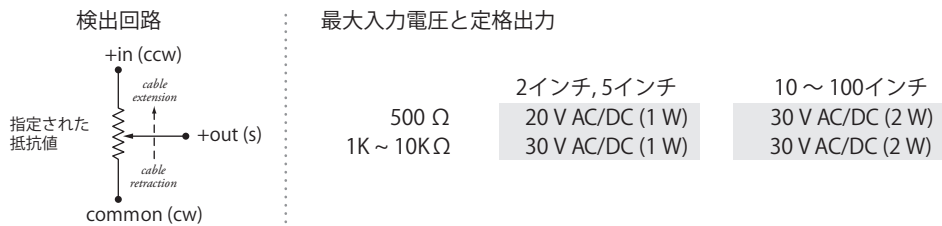
取付穴：

|            |                 |             |
|------------|-----------------|-------------|
| ① オーダーコード： | 1               | 2           |
|            | #8-32 x 0.25インチ | M6 x 6,4 mm |



回路抵抗値：

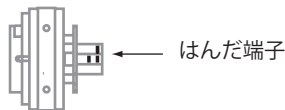
|            |        |         |         |           |
|------------|--------|---------|---------|-----------|
| ① オーダーコード： | 1      | 2       | 3       | 4         |
|            | 500 Ω* | 1000 Ω* | 5000 Ω* | 10,000 Ω* |



\*許容値 = ±10%

配線：

|            |       |                              |
|------------|-------|------------------------------|
| ① オーダーコード： | 0     | 1                            |
|            | はんだ端子 | 3m計装ケーブル<br>24 AWG(直径0.51mm) |



| 端子  | 信号     |
|-----|--------|
| CCW | +in    |
| CW  | common |
| S   | +out   |



| カラーコード | 端子  | 信号     |
|--------|-----|--------|
| RED    | CCW | + in   |
| BLACK  | CW  | common |
| GREEN  | S   | + out  |

日本総代理店



株式会社 ヒロテック

本社：〒270-1359 千葉県印西市木刈6-20-13  
 東京営業所：〒103-0023 東京都中央区日本橋本町1-1-3  
 TEL 03-5200-2201  
 FAX 03-5200-2212

version:7.0 last updated: March 7, 2014

tel: 800.423.5483 • +1.818.701.2750 fax: +1.818.701.2799  
 now part of Measurement Specialties, Inc.

celesco  
 celesco.com • info@celesco.com