

# LASER DISPLACEMENT SENSOR

## レーザー変位センサー



### シリーズ LAH-G1

特徴：

- 計測長：300 mm
- 分解能：0.5  $\mu\text{m}$ まで
- 保護等級：IP67
- 動作温度：-10 ~ +45 °C
- 外部入力設定機能
- アナログ出力：0...10 V, 3.2...20.8 mA
- PNP または NPN 出力タイプ

目次：

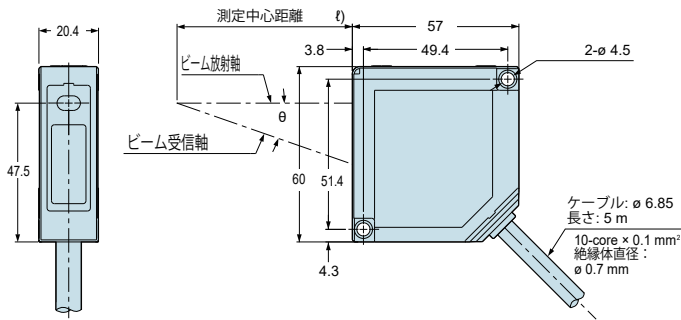
技術データ	....2
技術図面	....3
オーダーコード	....4
アクセサリ	....4

## 技術データ

		拡散反射タイプ					鏡面反射タイプ		
		LAH-G103-A-C5	LAH-G105-A-C5	LAH-G108-A-C5	LAH-G112-A-C5	LAH-G125-A-C5	LAH-G103-A-RA-C5	LAH-G105-A-RA-C5	LAH-G108-A-RA-C5
測定中心距離	[mm]	30	50	85	120	250	26.3	47.3	82.9
測定範囲	[mm]	±4	±10	±20	±60	±150	±2	±5	±10
分解能	[μm]	0.5	1.5	2.5	8	20	0.5	1.5	2.5
直線性	[%]	±0.1				±0.3	±0.2		
温度特性	[%/°C]	±0.08							
光源		赤色半導体レーザー							
最大出力パワー	[mW]	1					0.39		
最大波長	[nm]	655							
レーザークラス		2					1		
ビーム径	[mm]	0.1 × 0.1	0.5 × 0.1	0.75 × 1.25	1.0 × 1.5	1.75 × 3.5	0.1 × 0.1		0.2 × 0.2
受信要素		CMOS イメージセンサー							
供給電圧	[VDC]	24 ±10% リップルを含む 0.5 (P-P)							
電流消費	[mA]	最大 100							
周波数	[kHz]	5 / 2 / 1 / 0.5 (ディスプレイで調整可能)							
サンプリングレート	[ms]	0.2 / 0.5 / 1 / 2 (ディスプレイで調整可能)							
アナログ出力		電圧: 0...10.5 V (ノーマル), 11 V (アラーム) 出力インピーダンス: 100 Ω 電流: 3.2...20.8 mA (ノーマル), 21.6 mA (アラーム) ロードインピーダンス: 最大 300 Ω							
出力 (OUT 1, OUT 2, OUT 3)		判定出力または警報出力(設定選択可能), NPNトランジスタ, オープンコレクタ / PNPトランジスタ, オープンコレクタ (選択可能): NPN出力を使用する場合 - 最大シンク電流: 50 mA - 適用電圧: 3...24 VDC (出力と0Vの間) - 残留電圧: <2 V (シンク電流の@ 50 mA) PNP出力を使用する場合 - 最大電源電流: 50 mA - 残留電圧: <2.8 V (ソース電流の@ 50 mA)							
出力操作短絡保護		出力がONのときに開きます 組み込まれました (自動復元)							
出力極性設定入力		NPNオープンコレクタ出力は0V接続時に動作します。 PNPオープンコレクタ出力は24VDC接続時に動作します。							
タイミング入力		NPN出力は0V接続でNPN設定時に動作します (設定によります)。 PNP出力は、外部電源 (+) が接続され、PNPが設定されている場合 (設定によって異なります) に動作します。							
マルチ入力		入力時間に応じてゼロセット、ゼロセットオフ、リセット、メモリ切替、ティーチング、保存、レーザー制御を行います。 NPN出力を選択した場合、NPNに0Vが接続された時間に応じて機能が変化します。 PNP出力を選択した場合、外部電源 (+) が接続された時間に応じて機能が変化します。							
インジケータレーザー発光		緑色LED (レーザー照射時に点灯)							
インジケータアラーム		オレンジLED (光量が不足または過剰のため本製品が測定できない場合に点灯します。)							
インジケータ出力		LED黄 x 3							
デジタルディスプレイ		LED赤, 5.5 digit							
保護等級		IP67 (IEC)							
周囲温度	[°C]	動作時: -10...+45 (結露なし) 保管時: -20...+60 (結露なし)							
湿度	[% RH]	動作時: 35...85 保管時: 35...85							
周囲光	[lx]	最大 3000							
絶縁抵抗		最小 20 MΩ @ 250 VDC すべての接続とハウジングの間							
絶縁強度		すべての接続部とハウジング間の1000 VAC (期間: 1分)							
耐振動		10~55 Hz (周期: 1分) の周波数、X、Y、Z方向の振幅1.5 mm (2時間)							
耐衝撃		X、Y、Z方向に3回、500 m/s <sup>2</sup> の加速度 (約50 G)							
材質		ハウジング: PBT フロントカバー: アクリル ケーブル: PVC							
ケーブル		10本のワイヤ、シールド、長さ: 5 m、ワイヤ径: 0.1 mm <sup>2</sup>							
重量	[g]	正味重量: ≈70 (ケーブルなし), ≈320 (ケーブル付), 総重量: ≈380							

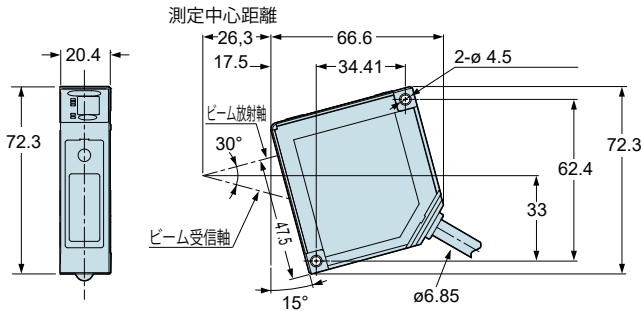
# 技術図面

## LAH-G103/105/108/112/125

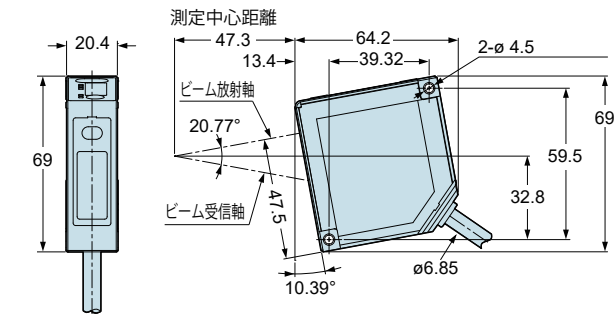


オ-グ°-コ-ト°	測定中心距離(ℓ)	θ
LAH-G103	30 mm	30°
LAH-G105	50 mm	21°
LAH-G108	85 mm	15°
LAH-G112	120 mm	11°
LAH-G125	250 mm	6.2°

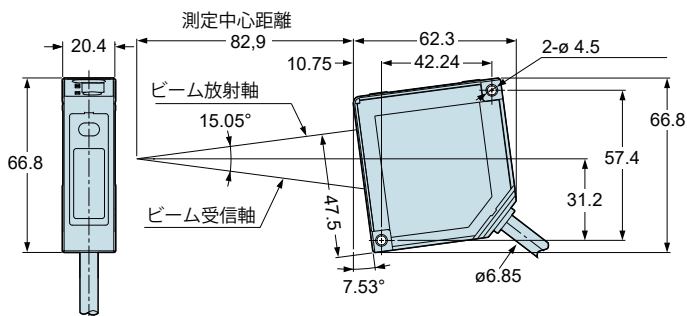
## LAH-G103-A-RA-C5



## LAH-G105-A-RA-C5

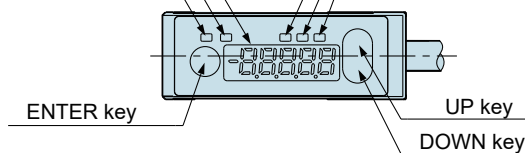


## LAH-G108-A-RA-C5



# 操作要素

- 5.5 digit LED ディスプレイ (赤)
- アラームインジケータ (オレンジ)
- レーザー発光インジケータ (緑)
- OUT 1インジケータ (黄)
- OUT 2 インジケータ (黄)
- OUT 3 インジケータ (黄)



## オーダーコード 拡散反射タイプ

LAH-  - A - C5

計測長 [mm]		
26...34	(8)	G103
40...60	(20)	G105
65...105	(40)	G108
60...180	(120)	G112
100...400	(300)	G125

## オーダーコード 鏡面反射タイプ

LAH-  - A - RA - C5

計測長[mm]		
24.3...28.3	(4)	G103
42.3...52.3	(10)	G105
72.9...92.9	(20)	G108

## アクセサリ

### アナログ出力用デジタルディスプレイ、2チャンネル

WAY-AX-S      タッチスクリーン、供給電圧: 18...30 VDC

WAY-AX-S-AC      タッチスクリーン、供給電圧: 115...230 VAC

詳しい情報とオプションは、[WAY-AX data sheet](#).
**株式会社ヒロテック**

〒103-0023 東京都中央区日本橋本町 1-1-3

TEL: 03-5200-2201 FAX: 03-5200-2212

URL: <http://www.hiro-tec.com>

Subject to change without prior notice.

WayCon Positionsmesstechnik GmbH  
 email: [info@waycon.de](mailto:info@waycon.de)  
 internet: [www.waycon.biz](http://www.waycon.biz)

**WayCon**

Positionsmesstechnik

**Head Office**  
 Mehlsbeerstr. 4  
 82024 Taufkirchen  
 Tel. +49 (0)89 67 97 13-0  
 Fax +49 (0)89 67 97 13-250

**Office Köln**  
 Auf der Pehle 1  
 50321 Brühl  
 Tel. +49 (0)2232 56 79 44  
 Fax +49 (0)2232 56 79 45