

# LASER DISPLACEMENT SENSOR

## レーザー変位センサー

このシリーズの関連資料：

[インストレーションガイド LAS](#)

[指導ガイド LAS](#)

[製品ページ/レーザーセンサー](#)



### LAS2-TM SERIES

#### 特徴：

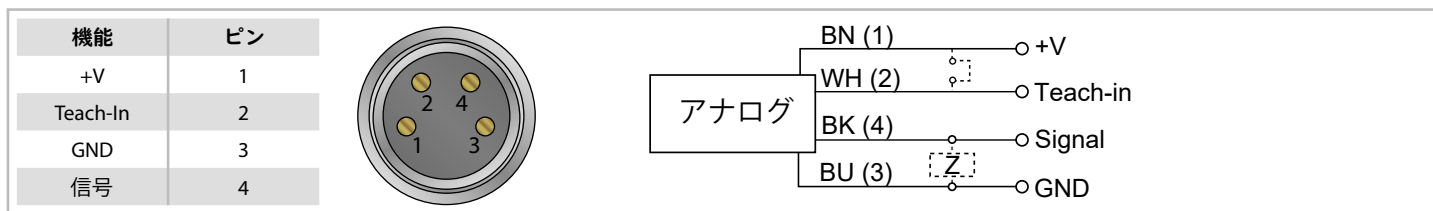
- 非常にコンパクトなハウジング
- 計測長 10 ~ 500 mm
- 直線性：±0.13 %
- 再現性：4 μmまで
- ポイントとラインレーザーバージョン
- アナログ出力：4...20 mA または 0...10 V
- 保護等級：IP67
- 動作温度：0 ~ 50 ° C
- ティーチン手順による個別のパラメータ設定
- ほとんどの材料で非常に正確な距離測定が可能
- 逆極性および短絡から保護

#### 目次

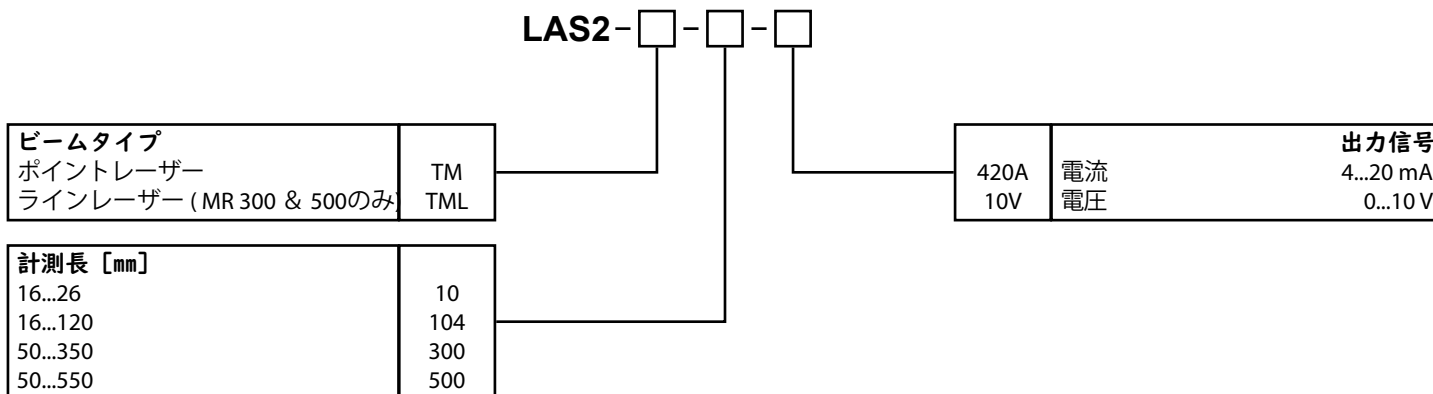
技術データ .....	2
技術図面 .....	2
電気接続 .....	3
オーダーコード .....	3
アクセサリ .....	3



## 電気接続



## オーダーコード



## アクセサリ

M8ケーブルコネクタ (フイメル), 4ポール, IP67, シールド付

K4P2M-S-M8 2 m, ストレートコネクタ

K4P5M-S-M8 5 m, ストレートコネクタ

K4P10M-S-M8 10 m, ストレートコネクタ

M8ケーブルコネクタ (フイメル), 4ポール, IP67, シールド付

K4P2M-SW-M8 2 m, アングラーコネクタ

K4P5M-SW-M8 5 m, アングラーコネクタ

K4P10M-SW-M8 10 m, アングラーコネクタ

アナログ出力用デジタルディスプレイ、2チャンネル

WAY-AX-S タッチスクリーン, 供給電圧: 18...30 VDC

WAY-AX-AC タッチスクリーン, 供給電圧: 115...230 VAC

詳細の情報とオプションは、[WAY-AX data sheet](#)



株式会社ヒロテック

〒103-0023 東京都中央区日本橋本町 1-1-3

TEL: 03-5200-2201 FAX: 03-5200-2212

URL: <http://www.hiro-tec.com>

Subject to change without prior notice.

WayCon Positionsmesstechnik GmbH

Email: [info@waycon.de](mailto:info@waycon.de)

Internet: [www.waycon.biz](http://www.waycon.biz)

**WayCon**

Positionsmesstechnik

Headquarters Munich

Mehlbeerenstr. 4

82024 Taufkirchen

Tel. +49 (0)89 67 97 13-0

Fax +49 (0)89 67 97 13-250

Office Cologne

Auf der Pehle 1

50321 Brühl

Tel. +49 (0)2232 56 79 44

Fax +49 (0)2232 56 79 45