

MAGNETIC SCALE

磁気スケール

このシリーズの関連資料：

インストレーションガイド/センサー

インストレーションガイド/磁気テープ



MXAZ SERIES

特徴：

- コスト効率に優れた非接触アブソリュートエンコーダ
- 計測長：1250 mm
- 直線性 < 0.5 %
- 学習可能な分解能
- アナログ出力：4...20 mA, 0...10 V
- 保護等級：IP68
- 動作温度範囲：-25°C ~ +85°C
- テープ距離と整合性の自己診断

目次

技術データ：センサーMXAZ	2
技術データ：磁気テープ WBAZ	2
技術図面	3
電気接続	3
オダ -コード / センサー	4
オダ -コード / 磁気テープ	4
アクセサリ	4

技術データ/センサー MxAZ

計測長	[mm]	最大 1250 (磁気テープ長さ -80 mm)
最大直線性	[%]	<0.5
再現性		±1 増加
分解能		ティーチャブル
ポジションの更新	[μs]	100
出力		4...20 mA, 0...10 V
供給電圧	[VDC]	13...30
パワー消費	[W]	最大 1
接続		オープンワイヤ付きハイフレックスケーブルまたはM12コネクタ、8ピン付きケーブル
保護等級		IP68 (IP69K 要望に応じて)
動作温度	[°C]	-25...+85
保管温度	[°C]	-40...+100
耐衝撃		250 g, 6 ms / CEI EN 60068-2-27に準ずる
耐振動		10 g, 5...2000 Hz / CEI EN 60068-2-6に準ずる
EMC		EN 61000-6-2に準拠 level 3
センサーとテープの隙間	[mm]	0.1...2
移動速度 (機械)	[m/s]	最大 5
機能		出力範囲のティーチイン
ハウジング		マクロメルト OM 646-EN

技術データ/磁気テープ WBAZ

長さ	[mm]	最大 1330
精度クラス	[μm/m]	±35
極ピッチ	[mm]	2
保護等級		IP67
動作温度	[°C]	-25...+85
保管温度	[°C]	-40...+100
熱膨張係数	[1/K]	0.000016

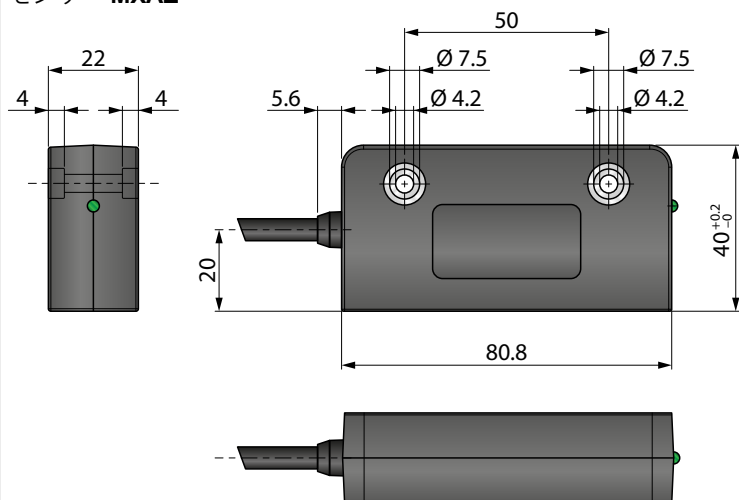
耐薬品性/ 磁気テープ WBAZ

アセトン	..	灯油	•	海水	..
アセチレン	..	ケトン	...	蒸気熱	•
不凍液 (氷酢酸)	•	鉱物油 / モーターオイル	•	シンナー	...
ベンゼン	...	ガソリン	..	テレピン油	..
ヘプタン	...				

• 効果なしまたは効果が低い .. 効果は低から中程度 ... 効果は強い

技術図面

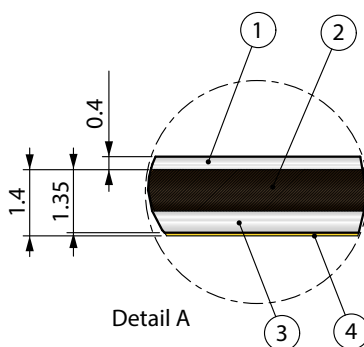
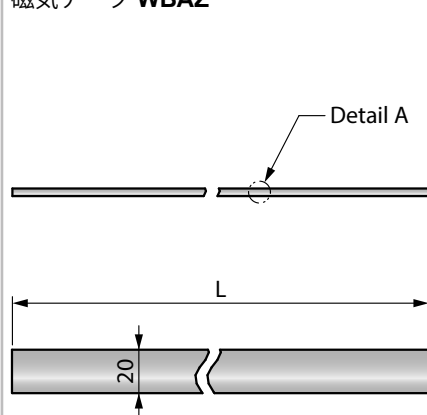
センサー MXAZ



LED診断

ON	センサーは正常に動作しており、アクティブなエラーはありません
高速点滅 (100 ms ON / 100 ms OFF)	マシンデータパラメータエラー
ゆっくり点滅 (500 ms ON / 500 ms OFF)	フラッシュメモリエラー
非常にゆっくりと点滅 (1 s ON / 1 s OFF)	磁気テープ読み取り中のセンサーのエラー
シングルフラッシュ (200 ms ON / 1 s OFF)	センサーが磁気テープから遠すぎる位置に取り付けられているため、取り付けがセンサーとテープ間の許容値に準拠していません
ダブルフラッシュ (200 ms ON twice / 1 s OFF)	複数のエラーが同時に発生

磁気テープ WBAZ



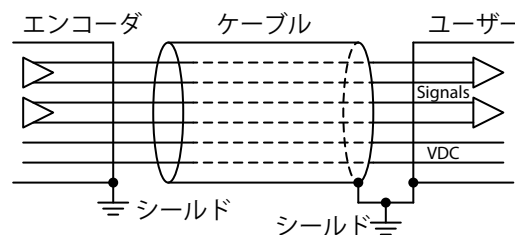
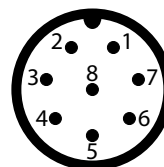
1	ステンレス鋼保護ストリップ
2	プラストフェライトテープ
3	ベーステープ
4	粘着テープ
L	磁気テープ長

電気接続

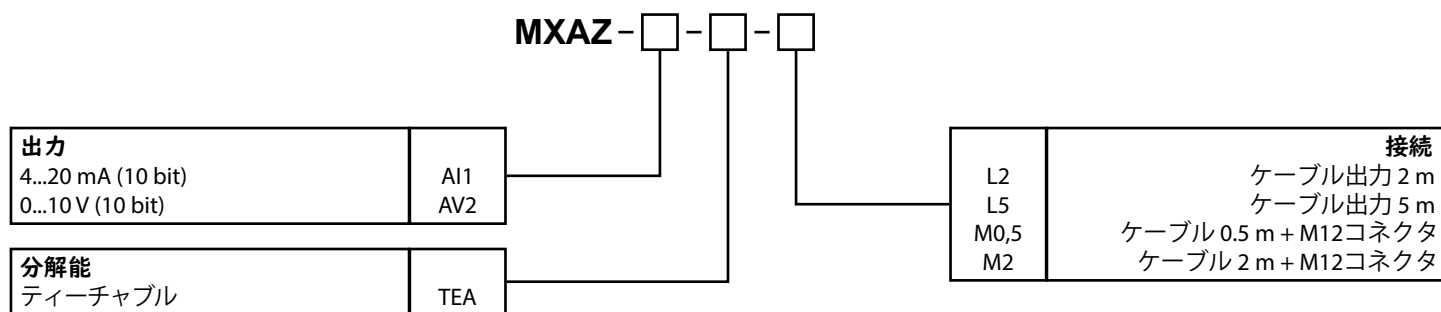
機能	ケーブル出力	コネクタ出力	ケーブル接続 K8P...
GND _{Supply}	BK	Pin 1	WH
+V	RD	Pin 2	BN
GND _{Signal}	YE	Pin 3	GN
START	BU	Pin 4	YE
Signal	GN	Pin 5	GY
STOP	OG	Pin 6	PK
n. c.	WH	Pin 7	BU
FAULT ¹⁾	GY	Pin 8	RD
シールド	シールド	ハウジング	シールド

¹⁾ 出力オプションAI1でのみ使用可能

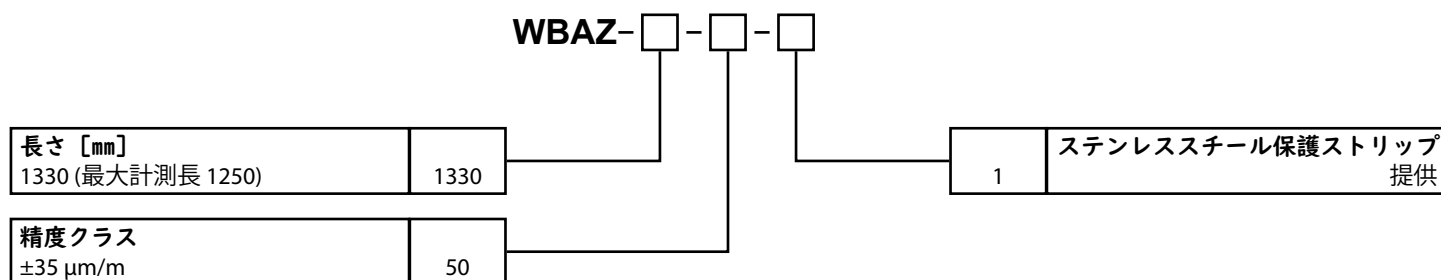
コネクタ M12 (オス)



オーダーコード/センサー



オーダーコード/磁気テープ



アクセサリ

M12コネクタ付きケーブル (メス)、8ポール、シールド、IP67

K8P2M-S-M12	2 m, ストレートコネクタ
K8P5M-S-M12	5 m, ストレートコネクタ
K8P10M-S-M12	10 m, ストレートコネクタ

M12メーティングコネクタ (メス)、8ポール、セルフアセンブリ用

D8-G-M12-S	ストレートコネクタ
D8-W-M12-S	アングラーコネクタ

アナログ出力付きセンサー用デジタルディスプレイ、2チャンネル

WAY-AX-S	タッチスクリーン、供給電圧: 18...30 VDC
WAY-AX-AC	タッチスクリーン、供給電圧: 115...230 VAC

詳しい情報とオプションは、[WAY-AX data sheet](#)



株式会社ヒロテック

〒103-0023 東京都中央区日本橋本町 1-1-3
TEL: 03-5200-2201 FAX: 03-5200-2212
URL: <http://www.hiro-tec.com>

Subject to change without prior notice.

WayCon Positionsmesstechnik GmbH
Email: info@waycon.de
Internet: www.waycon.biz

WayCon

Positionsmesstechnik

Headquarters Munich
Mehlbeerenstr. 4
82024 Taufkirchen
Tel. +49 (0)89 67 97 13-0
Fax +49 (0)89 67 97 13-250

Office Cologne
Auf der Pehle 1
50321 Brühl
Tel. +49 (0)2232 56 79 44
Fax +49 (0)2232 56 79 45