



SoftPot



特徴

- リニア位置センサー
- SoftPotの半分の幅
- IP64 防塵, 防まつ
- ポリエステル基板
- 3M 両面テープ
- 追加オプション
 - ニコマティックコネクタ(オス・メス)
 - またはベルクコネクタ
 - ワイパー(0.7~2.2Nの力を加える為のワイパー)

機械仕様

- 寿命: >100万回
- 厚み: $0 \leq 51\text{mm}$ (0.020")
- 作動に必要な力 (6mmのセンサー幅内):
 - 40°C 0.9 to 2.2 N
 - 25°C 0.9 to 2.2 N
 - +23°C 0.7 to 1.8 N
 - +50°C 0.7 to 1.8 N

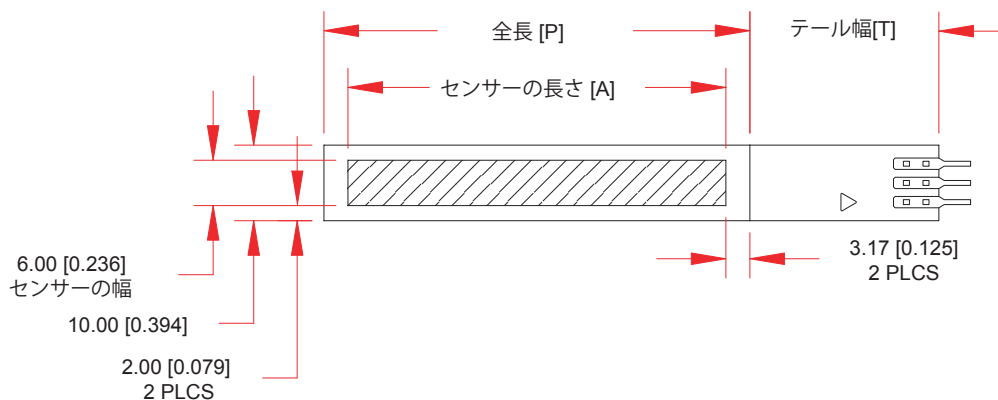
環境仕様

- 使用温度範囲: -40°C ~ +50°C
- 湿気: 影響なし(50°C 95%の湿気で4時間使用)
- IP保護等級 : IP64

電気仕様

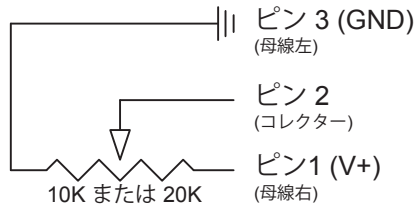
- 抵抗値 - 標準: 10kΩ
(長さ >300mm = 20kΩ)
- 抵抗値 - カスタム: 1k ~ 100kΩ
- 許容抵抗値: $\pm 20\%$
- 電气的操作範囲: 8 ~ 2000mm
- リニアリティ: $\pm 1\%$ 又は $\pm 3\%$
ロータリー $\pm 3\%$ 又は $\pm 5\%$
- 再現性: ヒステリシスなし(ただしワイパー使用時ヒステリシスが起きる時がある)
- 電力定格 (サイズ・温度により異なる)
: 25°Cで最大1W(0.5W以下を推奨)
- 分解能: アナログ出力で無限小;表面のワイパーの接触により影響される
- 誘電値: なし @ 1分間で500VAC

寸法概略図 - リニア薄膜センサー

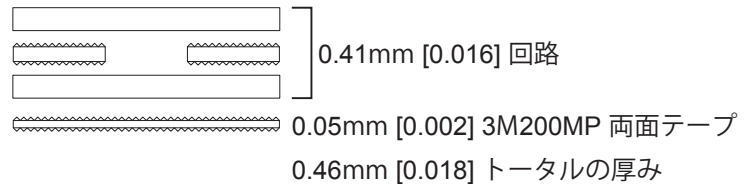


A	12.50mm 0.492"	25.00mm 0.984"	50.00mm 1.969"	100.00mm 3.937"	150.00mm 5.906"	170.00mm 6.693"	200.00mm 7.874"	300.00mm 11.811"	400.00mm 15.748"	500.00mm 19.685"	750.00mm 29.528"	1000.00mm 39.370"
P	18.85mm 0.742"	31.35mm 1.234"	56.35mm 2.219"	106.35mm 4.187"	156.35mm 6.156"	176.35mm 6.943"	206.35mm 8.124"	306.35mm 12.061"	406.35mm 15.998"	506.35mm 19.935"	756.35mm 29.778"	1006.35mm 39.620"
T	12.70mm 0.500"		25.00mm 0.984"									

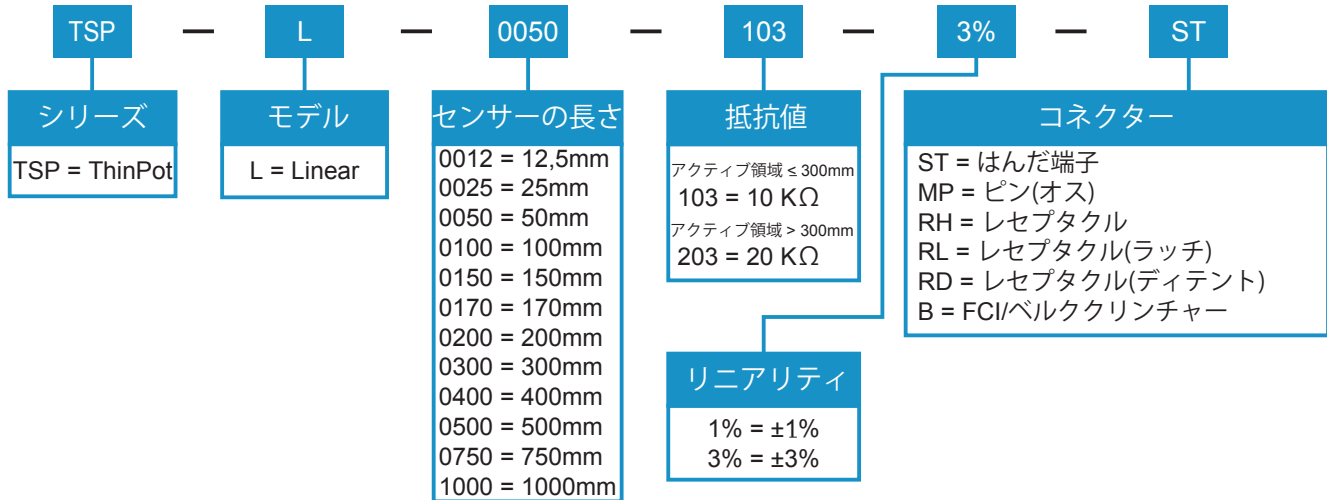
電気回路図



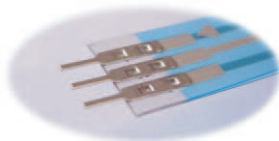
センサー断面図



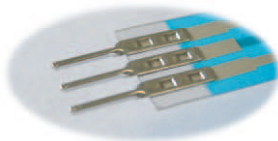
オーダー方法 - リニア薄膜センサー



コネクターオプション



Crimpflex Solder Tab (ST) ---はんだ端子



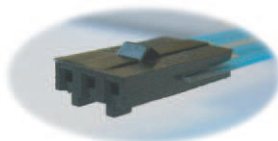
Crimpflex Short Male Pins (MP) ---ピン(オス)



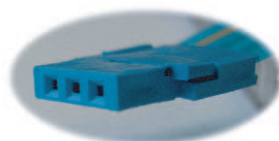
Crimpflex Female Receptacles with a Plain Housing (RH) ---レセプタクル(メス)



Crimpflex Female Receptacles with a Latch Housing (RL) ---レセプタクル(メス・ラッチ型)



Crimpflex Female Receptacles with a Detent Housing (RD) ---レセプタクル(メス・ディテント型)



FCI/Berg Clincher (B) ---ベルククリンチャー

カスタム

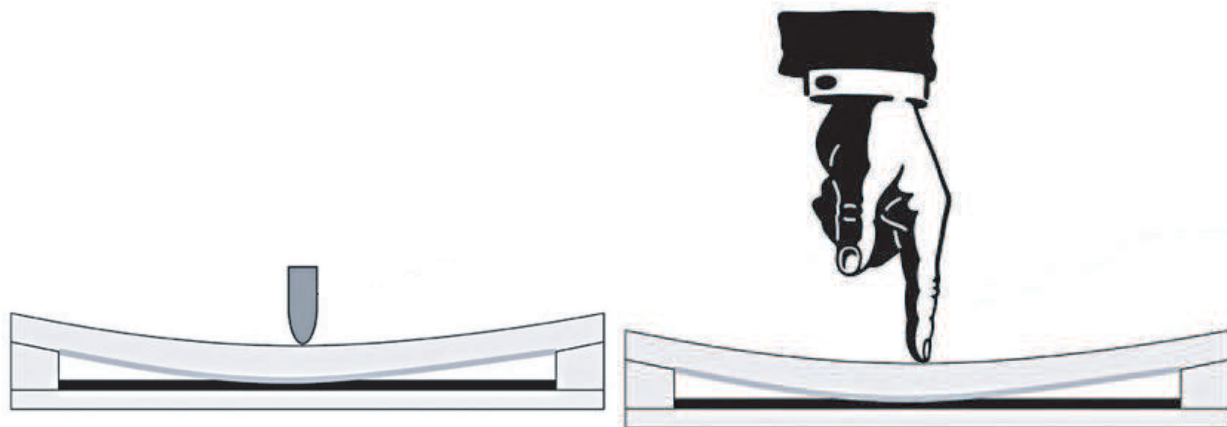
リクエストに応じてセンサーの長さや形のカスタマイズが出来ます。ご希望がある場合は、メーカーにお問い合わせ下さい。

使用方法

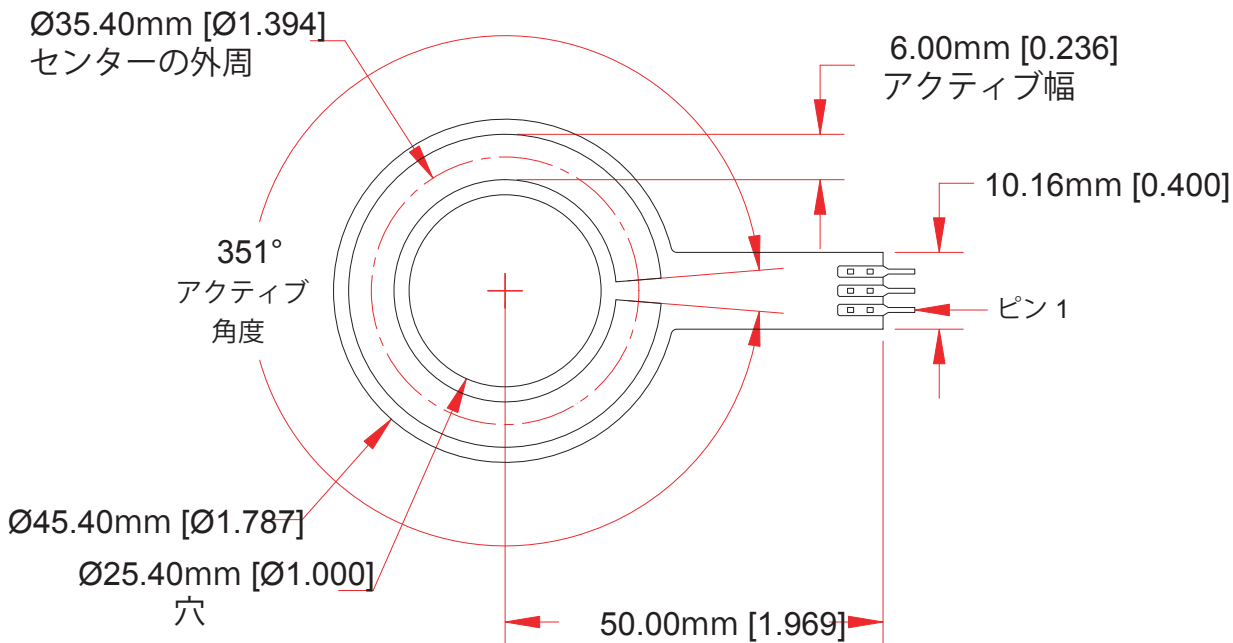
薄膜センサーは誘電性抵抗素子から成るもので、シンプルなワイパーと密封させ組立たものです。他にもポテンショメータとしての機能も持ち合わせています。3つのワイヤーシステム：2つの抵抗値出力と電気コレクターチャンネルから成るセンサーです。



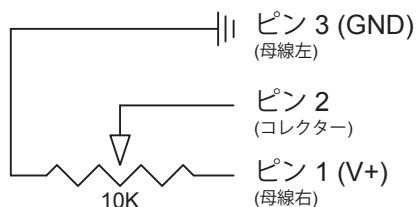
センサー部分を押しとトップ回路のSoftPotが出力を発生させます。ワイパーとは外部からポテンショメータを作動させるための非導電性のメカニズムの事です。トップと底の回路は厚さ0.15mmの両面テープで分けられ、トップ回路で発生した圧力と押しした時にトップ回路と底面の回路が接触することで発生する圧力の間でコンタクトします。



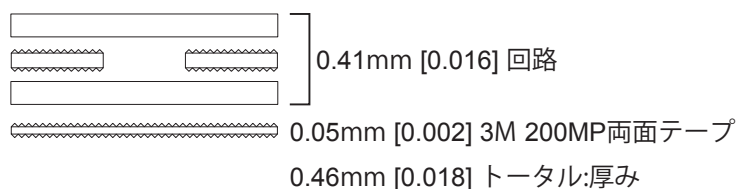
このワイパーデザインはほとんどの材料を取り扱えるので様々なアプリケーションに対応できます。プラスチック・金属・ウィール・シリンダー・ローラーなど。手動作動も可能です。



電気回路図



センサー断面図



オーダー方法 - ロータリー薄膜センサー

TSP	R	0036	/	0351	-	103	-	5%	-	ST
シリーズ	モデル	アクティブトラックの中心		アクティブ角度		抵抗値		コネクター		
TSP = ThinPot	R = Rotary	0036 = 35.40mm		0351 = 351°		103 = 10 KOhm		ST = はんだ端子 MP = ピン・オス RH = レセプタクル RL = レセプタクル(メス・ラッチ型) RD = レセプタクル(メス・ディテント型) B = FCI/ベルククリンチャー		
日本総代理店						リニアリティ				
						3% = $\pm 3\%$ 5% = $\pm 5\%$				



本社 : 〒 270-1359 千葉県印西市木刈6-20-13
 東京営業所 : 〒103-0023 東京都中央区日本橋本町1-1-3
 TEL 03-5200-2201
 FAX 03-5200-2212