

VELOCITY SENSOR

ワイヤ式変位センサ

このシリーズの関連資料：
インストールガイド



VX SERIES

主な特徴:

- 速度計測の為のワイヤ式変位センサ
- 計測長は 42.5 m まで対応
- 直線性: $\pm 1\%$
- 保護等級: IP67
- 使用温度範囲: $-20...+85^{\circ}\text{C}$
- 豊富なワイヤ固定オプション: ロープクリップ、M4ネジアイレット、M6穴付き円柱ピン、カラビナリング
- 腐食防止増強オプション

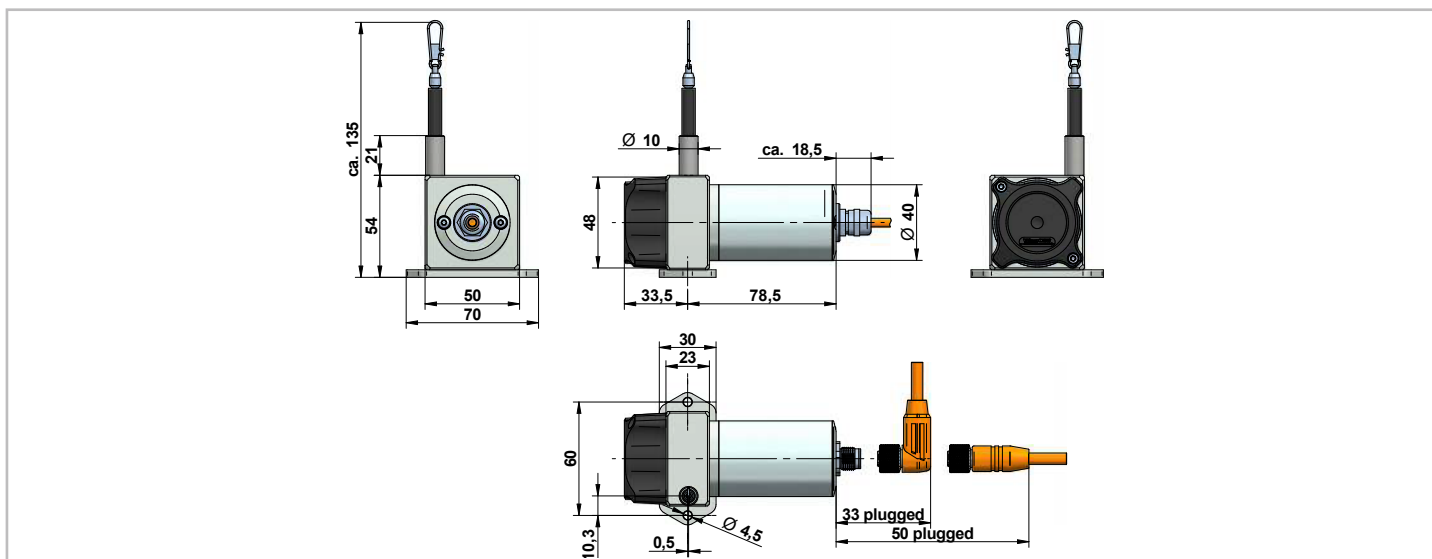
目次

技術データ	2
技術図面	2
取付オプション	4
オプション	6
電気接続	7
アクセサリ	7
オーダーコード	8

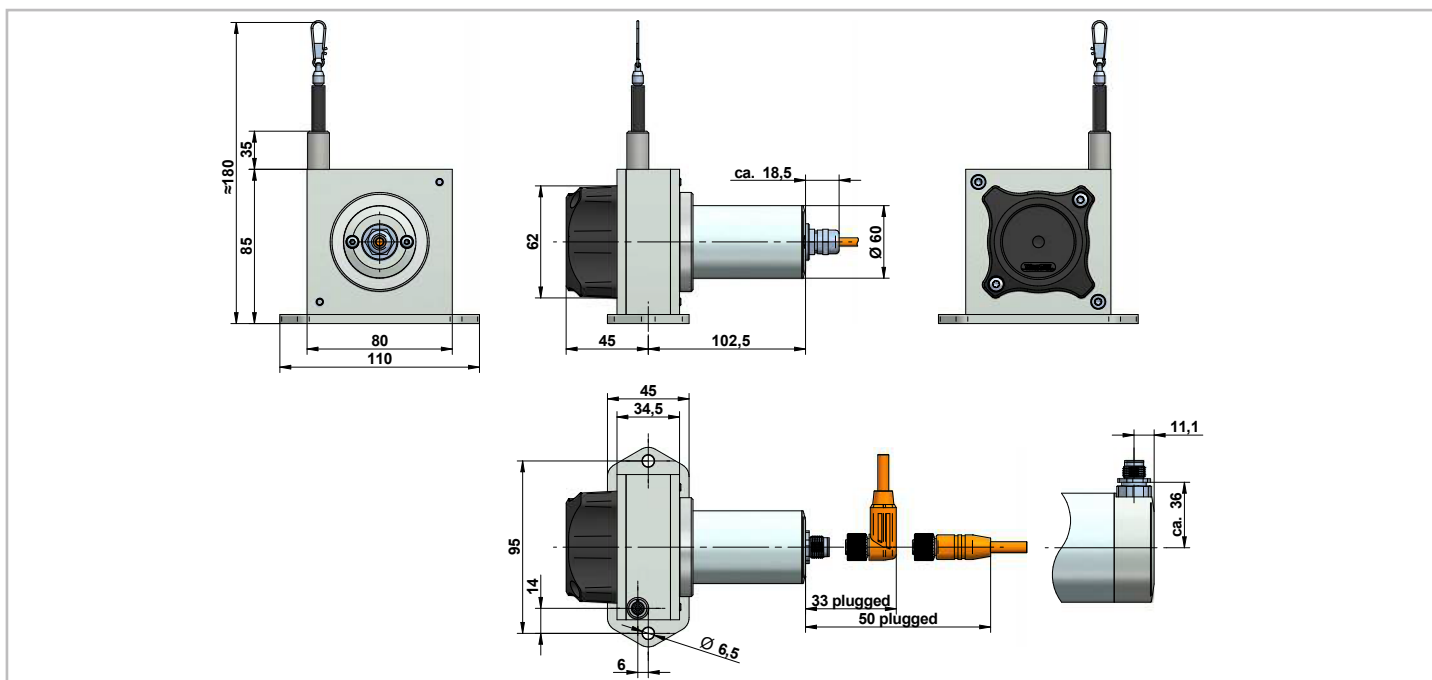
技術データ

製品シリーズ		VX50	VX80	VX120	VX135-8	VX135			
計測長	[mm]	1250	3000	5000	8000	12000	20000	30000	42500
出力	[V/m/s]	1.01	1.03	1.07	0.95	1.02			
直線性	[%]	±1							
整流ノイズ	[V]	出力値の±1%							
速度 V_{min}	[mm/s]	5	10						5
速度 V_{max}	[m/s]	10						5	
ワイヤ張力 F_{min}	[N]	4.6	5	8	8.2	5.4			
ワイヤ張力 F_{max}	[N]	5.6	6.4	11.6	15.2	9			
加速度 a_{max}	[m/s ²]	300	140	140	140	60			
タコメーター供給出力		事故発電							
使用温度範囲	[°C]	-20...85							
保護等級		IP65 (オプション IP67)							
重量	[g]	500	900	1600	ca. 1700	3200...5000			
ハウジング		アルミニウム、アルマイト処理、スプリングケース PA6							

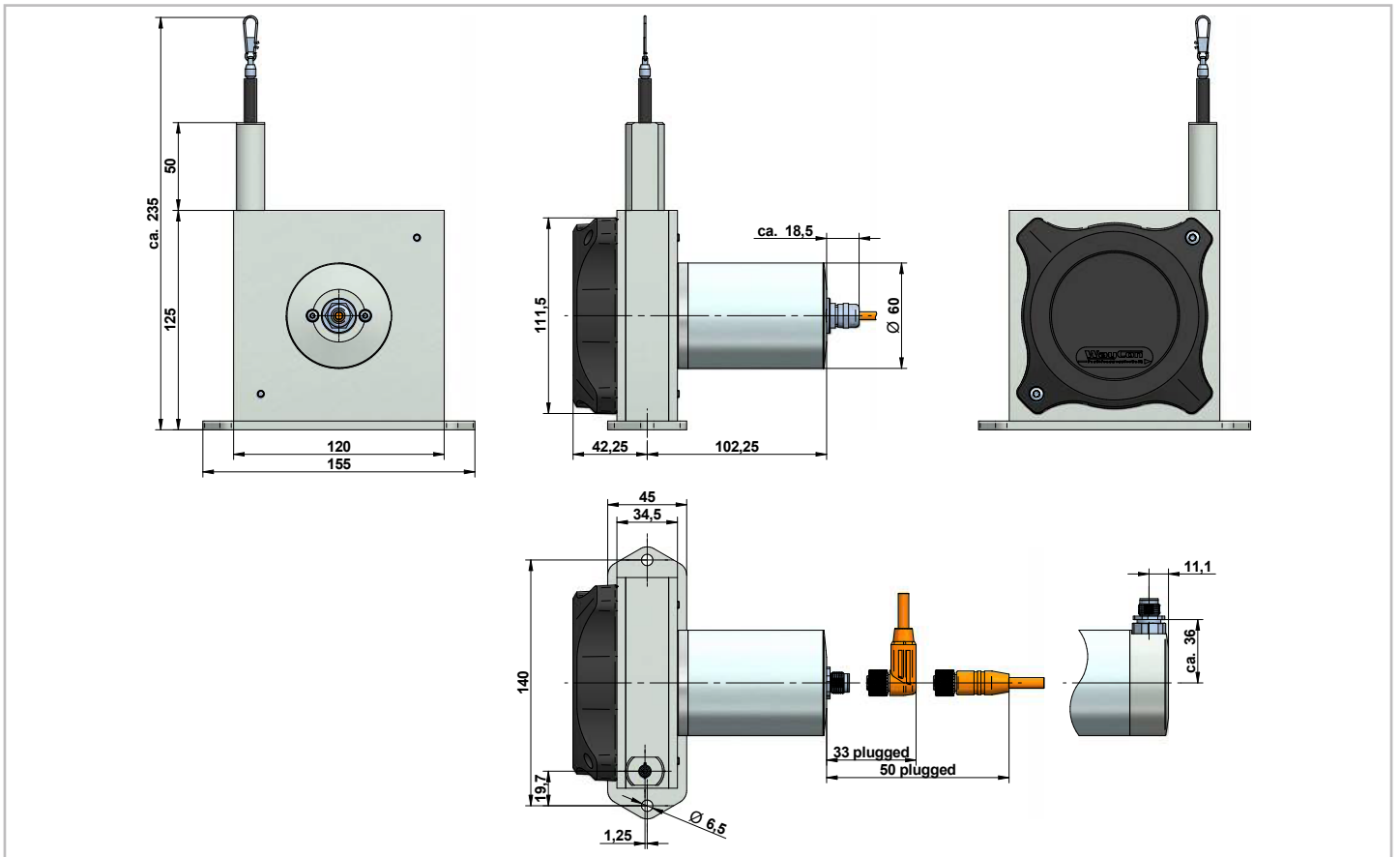
技術図面 VX50



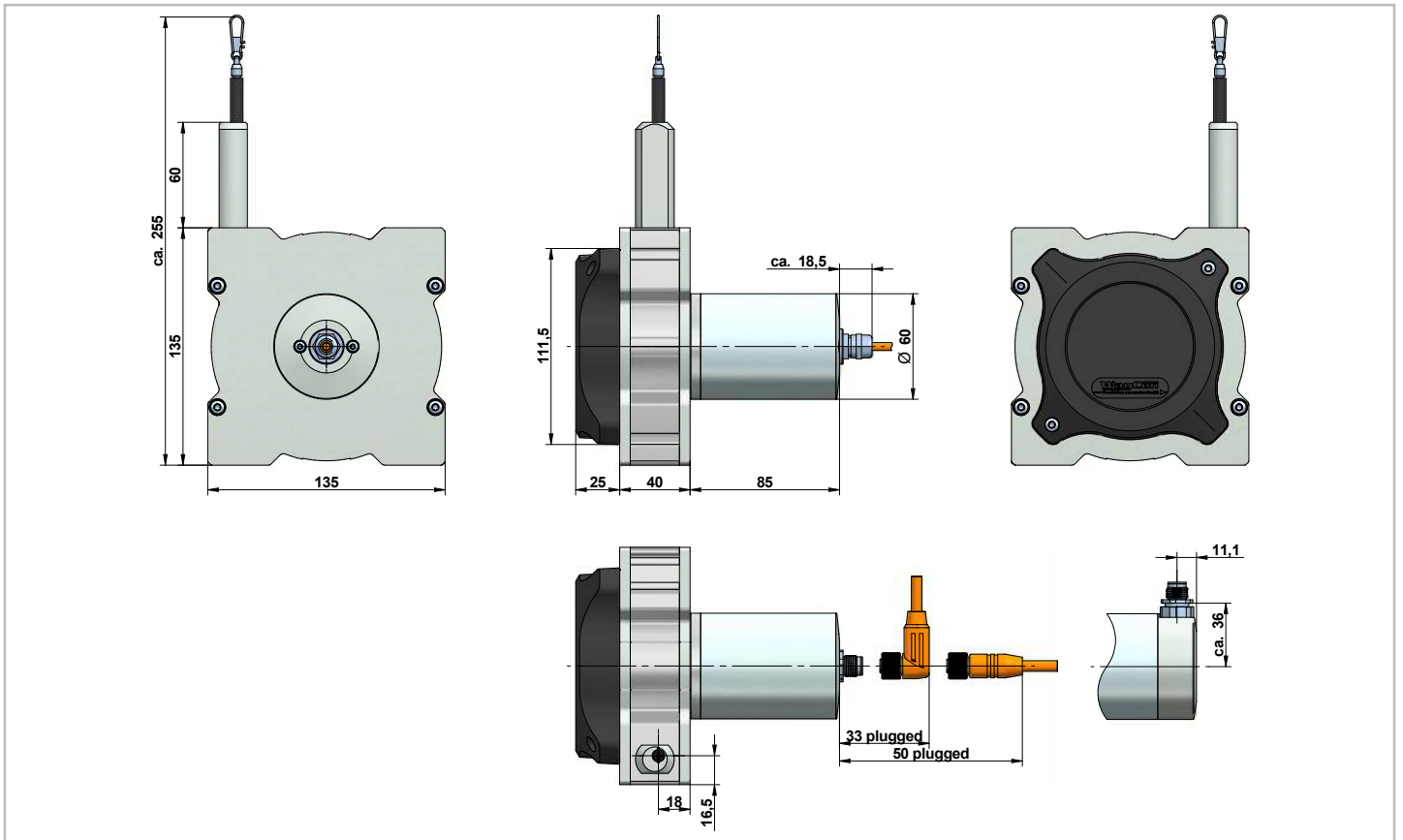
技術図面 VX80



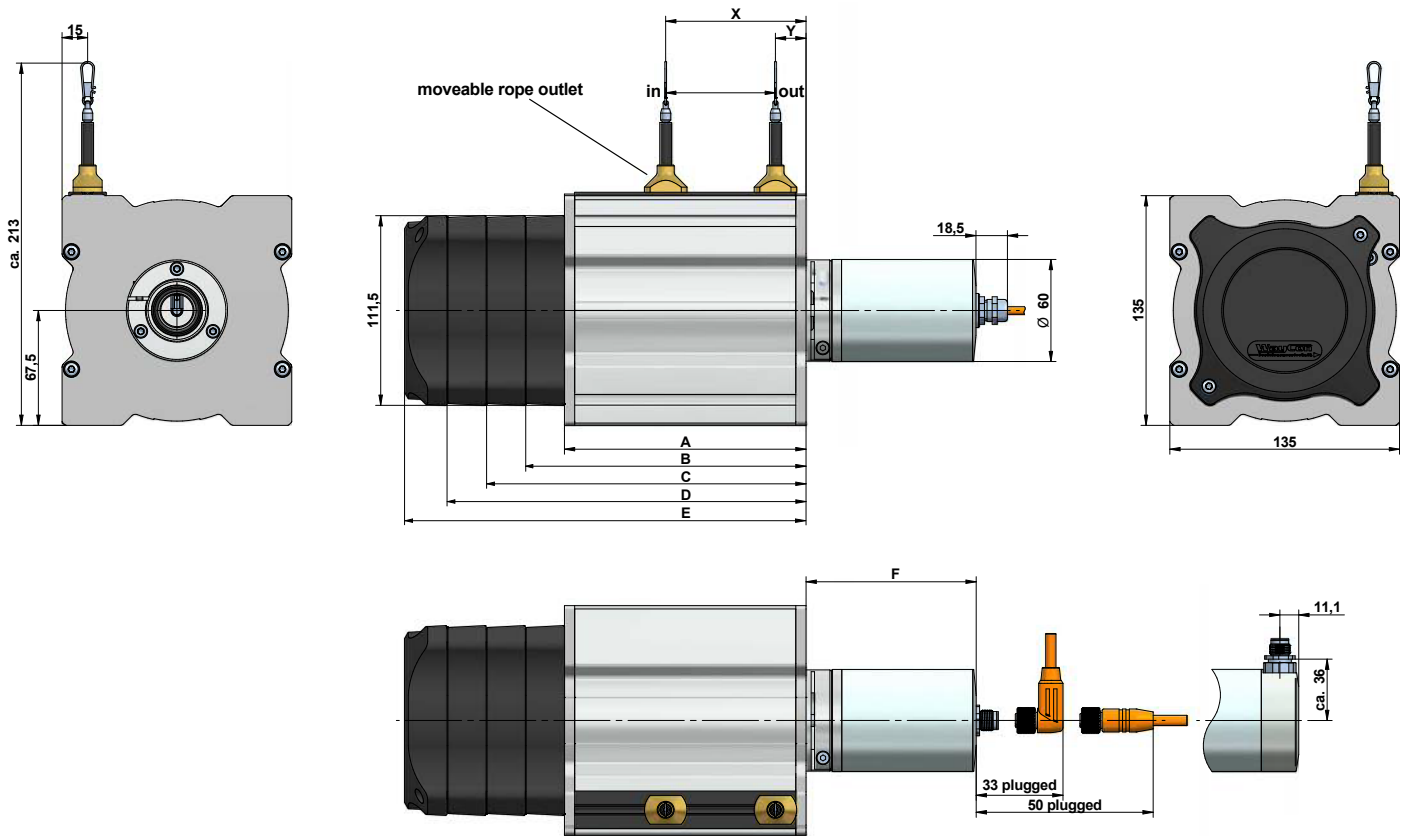
技術図面 VX120



技術図面 VX135 計測 8mまで



技術図面 VX135 計測長 10mまたはそれ以上

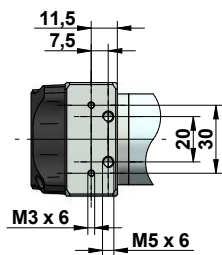


範囲 [m]	記号	長さ
12 / 20	A	112
30 / 42.5	A	142
12	B	137
20	C	160
30	D	213
42,5	E	236
12 / 20	F	100
30 / 42.5	F	120

ロープの位置	12 m	20 m	30 m	42.5 m
... 計測長始点 (X)	36	48	63	82
... 計測長終点 (Y)	18	18	18	18

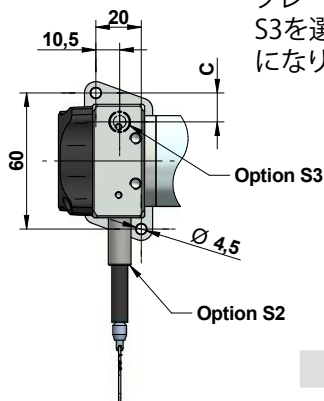
取付オプションVX50

取付：ワイヤ引出方向「上」、「右」(S1)
 センサは通常、標準マウントプレートを使用して取り付けます。
 (上記技術図面参照)
 センサハウジングにほかのブラケット取付用の4つにネジ穴
 が(2 x M3, 2 x M5)あります。



取付：ワイヤ引出方向「左」(S2), 「下」(S3)

プレートワイヤ引出方向オプションS2と
 S3を選択した場合は別の取付プレート
 になります。



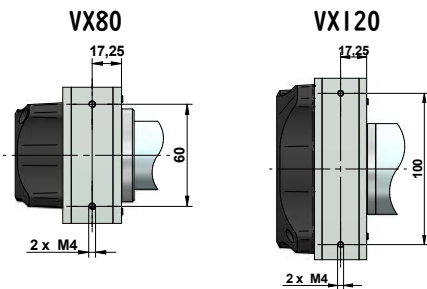
範囲 [mm]	オプション	C
1250	標準	10.3

取付オプション VX80 & VX120

取付：ワイヤ引出方向「上」、「右」(S1)

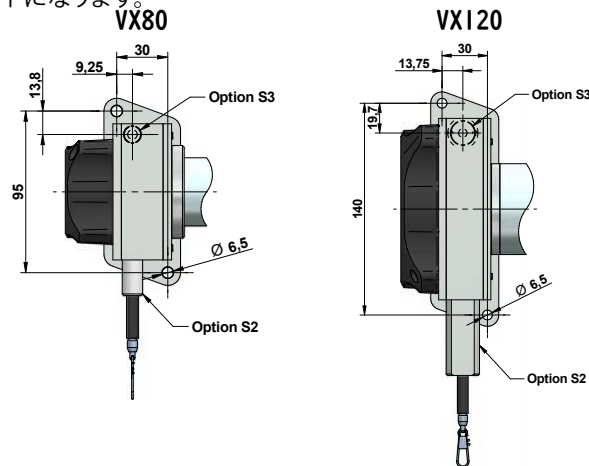
センサは通常、標準マウントプレートを使用して取り付けます。(上記技術図面参照)

センサハウジングに他のブラケット取付用の4つのネジ穴 (2 x M3, 2 x M5) があります。



取付：ワイヤ引出方向「左」(S2), 「下」(S3)

プレートワイヤ引出方向オプションS2とS3を選択した場合は別の取付プレートになります。

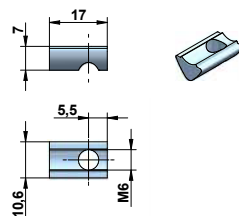


取付オプション VX135-8m & VX135

1. センサハウジングの溝を使用しての取り付け

付属しているスロットナットはハウジングの溝に容易に挿入できます。スロットナットはM6ネジ用です。

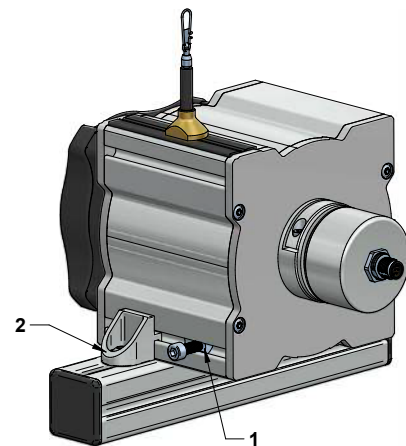
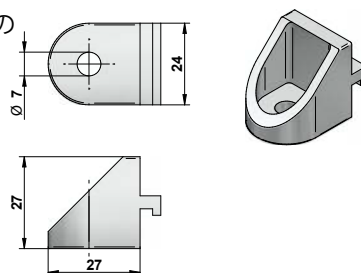
測定範囲が 20 m 以下の各センサーには、2つのスロットナットが付属しています。25mまたはそれ以上の場合、4つのスロットナットが付属しています。



2. アングルクランプブラケットによる取り付け

このブラケットにはプレート、スラブに固定する為のM6ネジ用の穴があります。

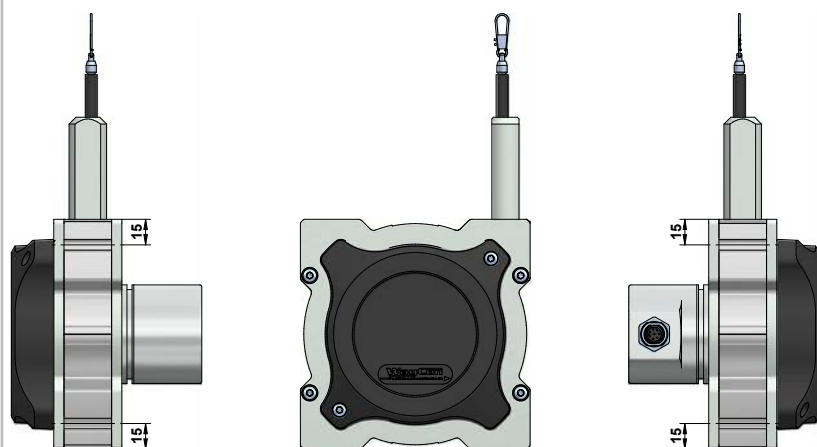
測定範囲が 20 m 以下の各センサーには、2つのブラケットが付属しています。25mまたはそれ以上の場合、4つのブラケットが付属しています。



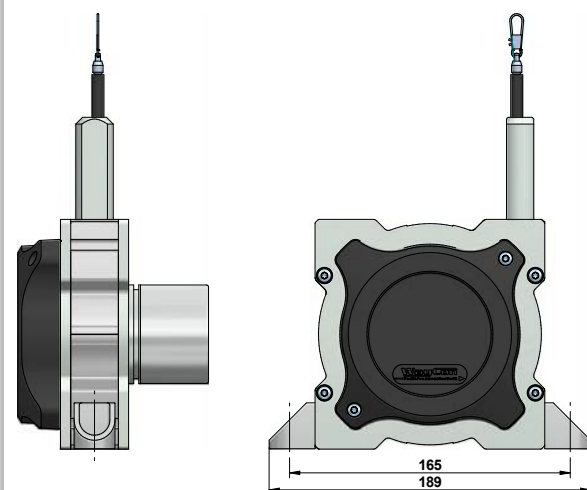
注記:

センサーハウジングの溝、スロットナット、およびブラケットは、Industrietechnik GmbHのアルミニウムビルディングキットシステムと互換性があります。

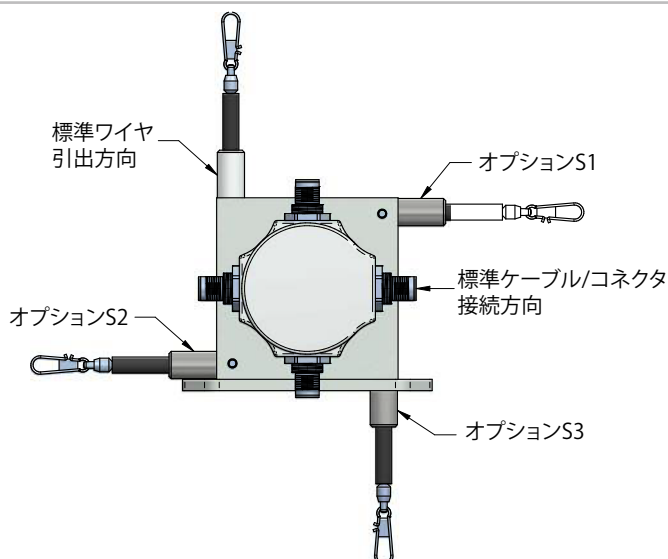
溝の位置



ブラケットを使用しての取り付け

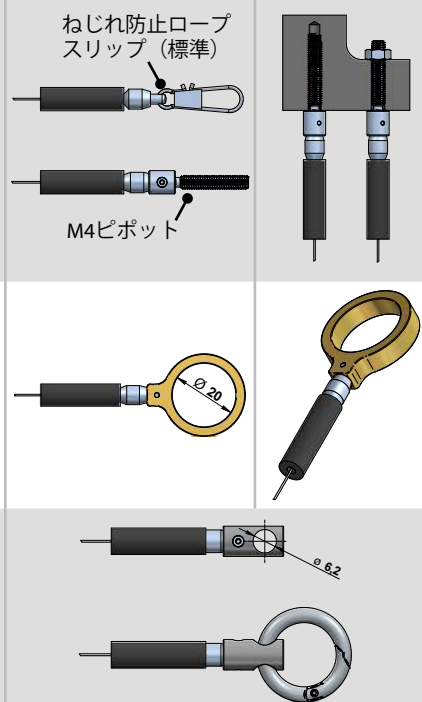


ワイヤ引出方向の変更 VX50/80/120

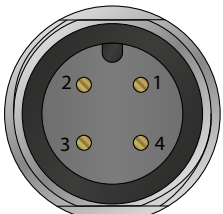


オプション

オプション	オーダーコード	概要
ワイヤ引出方向変更 (上記図面参照)	S1, S2, S3	S1: ワイヤ引出方向「右」 S2: ワイヤ引出方向「左」(変更されたマウントプレート4~5° -ジ 参照) S3: ワイヤ引出方向「下」(変更されたマウントプレート4~5° -ジ 参照)
M4ピボット	M4	オプションのM4ネジ、長さ22mmのピボット式ロープ固定。貫通穴やM4ネジ穴への取付に最適です
アイレット	RI	ワイヤロープの先端にクリップの代わりにアイレットが装着されています。 内径20mm
M6穴付き円柱ピン	ZH, ZR	ZH: M6穴付円柱ピン ZR: M6穴付円柱ピン+カラビナリング
保護等級 IP67	IP67	センサが湿度の高い環境で動作する場合は、オプションIP67を使用してください。このオプションを使用すると、特別なシーリングのために出力信号にわずかなヒステリシスが発生する可能性があることに注意してください。最大加速度と変位速度は、指定された値の60%に減少します。
腐食防止オプション	CP	V4Aワイヤロープ、ステンレス製ベアリング、オプションM4が含まれています。センサーロープドラムにはHARTCOAT®コーティングが施されています。このコーティングは硬質の陽極酸化であり、硬いセラミックのような層で腐食性を媒体（海水など）による腐食からセンサーを保護します。
腐食防止増強オプション	ICP	ハウジングのコンポーネントとロープドラムは、HARTCOAT®でコーティングされています。CP, IP67, M4のオプションも含まれます。



電気接続

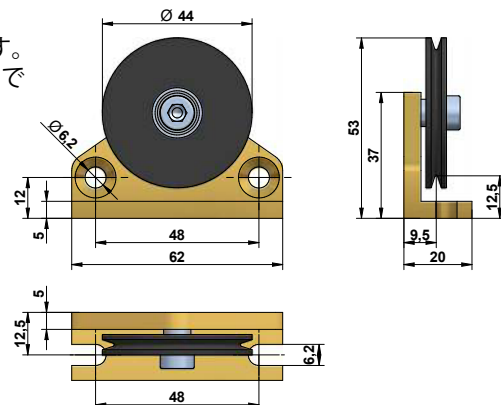
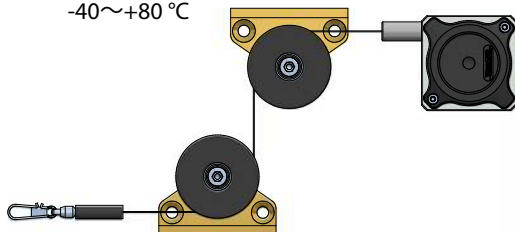
機能	ケーブル出力 導線色	M12メール コネクタ出力	
Signal+	BN	ピン 1	
n. c.	WH	ピン 2	
Signal-	BU	ピン 3	
n. c.	BK	ピン 4	

アクセサリ

偏向プーリー - UR2

ロープはセンサーから垂直に引き出す必要があります。垂直からの最大変動は $\pm 3^\circ$ です。偏向プーリーにより、ワイヤーロープの方向が変更可能となり複数のプーリーを使用できます。ロープクリップを偏向プーリーに通してはなりません。標準ワイヤーロープ径0.5mmに対応。

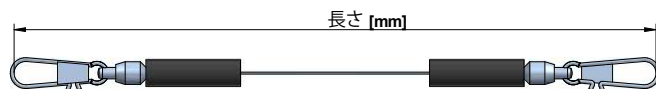
足場材質: 陽極酸化アルミニウム(アルマイト)
 スプール材質: POM-C
 取り付け: 六角ソケットもしくはM6皿ネジによって垂直または水平の取り付けが可能です。特別な低温グリースとRSシーリング付ボールベアリングを使用しています。
 温度: $-40 \sim +80^\circ\text{C}$



延長ロープ - SV

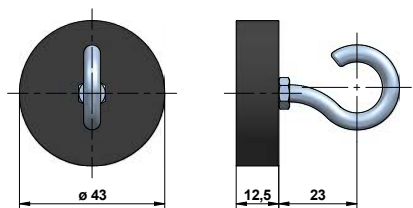
測定対象物とセンサーの間の距離を延長する為に、延長ロープを適用できます。ロープクリップを方向転換プーリーに通してはなりません。ご注文時に必要な長さを指定してください(XXXX)。最小の長さは150mmです:

SV1-XXXX: 延長ロープ (150...4995 mm)
 SV2-XXXX: 延長ロープ (5000...19995 mm)
 SV3-XXXX: 延長ロープ (20000...40000 mm)



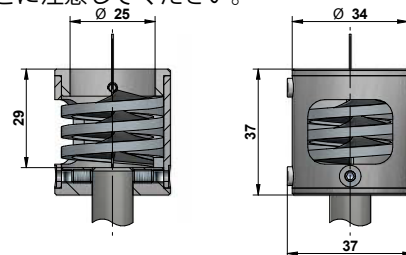
マグネットクランプ - MGGI

マグネットクランプを使用して、ロープを金属製の物体にすばやく取り付けます。組み立ての必要はなく、ラバーコーティングにより滑らかな接触(ニスを塗った表面など)を提供し、振動による滑りを防ぎます。磁石はネオジムコアで構成されており、粘着力が260Nに向上してします。フックにより、ロープクリップを簡単に取り付けることができます。



ロープクリーナー - RCS

RCSロープクリーナーを使用して、センサーの測定ロープから汚れを取り除きます。センサーの最大測定範囲は29mm減少し、RCSはオプションRIと互換性がないことに注意してください。



オーダーコード

VX □ - □ - □

計測長[mm]	
1250	50-1250
3000	80-3000
5000	120-5000
8000	135-8
12000	135-12
20000	135-20
30000	135-30
42500	135-42,5

接続	
M12アキシャルコネクタ、4ピン	SAI2
4芯アキシャルケーブル、2 m	KA02
4芯アキシャルケーブル、5 m	KA05
4芯アキシャルケーブル 10 m ¹⁾	KA10

バージョン	
標準	-
オプション付	O

¹⁾ 上記以上の計測長を希望の場合はお問い合わせください。
太字: 標準で短納期

オプション	概要
S1	ワイヤ引出方向「右」
S2	ワイヤ引出方向「左」
S3	ワイヤ引出方向「下」
M4	M4ピボット
RI	アイレット
ZH	M6穴付き円柱ピン
ZR	M6穴付き円柱ピン+カラビナリング
IP67	保護等級 IP67
CP	腐食防止オプション
ICP	腐食防止増強オプション

オプション	組み合わせできないオプション
S1,S2,S3	VX135-8, VX135
M4	RI, ZH, ZR, CP, ICP
RI	M4, ZH, ZR, CP, ICP
ZH	M4, RI, ZR, CP, ICP
ZR	M4, RI, ZH, CP, ICP
IP67	ICP
CP	M4, RI, ZH, ZR, ICP
ICP	M4, RI, ZH, ZR, IP67, CP

アクセサリ

UR2	偏向プーリー(ワイヤ径0.5mm用)	RCS-SX50 ¹⁾	延長ロープ + VX50
MGG1	マグネティックランプ	RCS-SX80-32 ¹⁾	延長ロープ + VX80
SV1-XXXX	延長ロープ (150 mm ~ 4995 mm)	RCS-SX120 ¹⁾	延長ロープ + VX120
SV2-XXXX	延長ロープ (5000 mm ~ 19995 mm)	RCS-SX135-8 ¹⁾	延長ロープ + VX135-8 m
SV3-XXXX	延長ロープ (20000 mm ~ 40000 mm)	RCS-SX135 ¹⁾	延長ロープ + VX135-12 m

¹⁾ ロープクリーナーを使用すると、最大測定範囲が29mm短くなることにご注意ください。

アクセサリ接続

4ピンM12コネクタシールドケーブル(フィメール), IP67		4ピンM12メーティングコネクタ(フィメール), セルフアセンブリ用	
K4P2M-S-M12	2 m, ストレートコネクタ	D4-G-M12-S	ストレートコネクタ
K4P5M-S-M12	5 m, ストレートコネクタ	D4-W-M12-S	アングラーコネクタ
K4P10M-S-M12	10 m, ストレートコネクタ		
K4P2M-SW-M12	2 m, アングラーコネクタ		
K4P5M-SW-M12	5 m, アングラーコネクタ		
K4P10M-SW-M12	10 m, アングラーコネクタ		



日本代理店
 株式会社ヒロテック
 103-0023
 東京都中央区日本橋本町1-1-3
 立石本町ビル6F
 Tel:03-5200-2201 Fax:03-5200-2212

Subject to change without prior notice.

WayCon Positionsmesstechnik GmbH
 eMail: info@waycon.de
 internet: www.waycon.biz

WayCon
 Positionsmesstechnik

Head Office
 Mehlbeerenstr. 4
 82024 Taufkirchen
 Tel. +49 (0)89 67 97 13-0
 Fax +49 (0)89 67 97 13-250

Office Cologne
 Auf der Pehle 1
 50321 Brühl
 Tel. +49 (0)2232 56 79 44
 Fax +49 (0)2232 56 79 45