

# ULTRASONIC SENSORS

## 超音波センサー

このシリーズの関連資料；  
インストレーションガイド



### UFA2-6000 SERIES

#### 特徴：

- 計測：対象の材質、表面、色、透明度に依存しない
- ティーチング可能な計測：600～6000 mm
- 直線性：±0.5 % f.s.
- アナログまたはスイッチング出力
- 動作温度：-25 ～+ 70 °C
- 保護等級：IP67

#### 目次

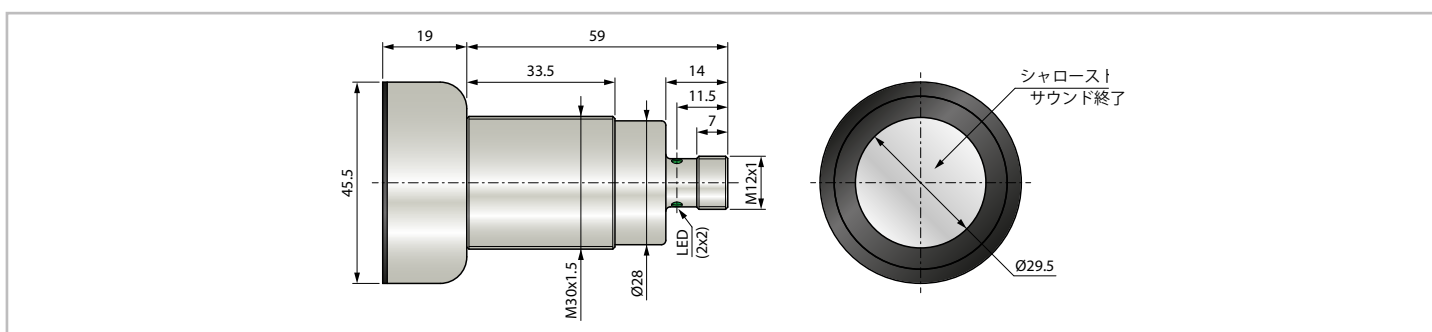
技術データ	.....	2
技術図面	.....	2
電気接続	.....	2
検出ビーム	.....	3
オーダーコード	.....	3

## 技術データ

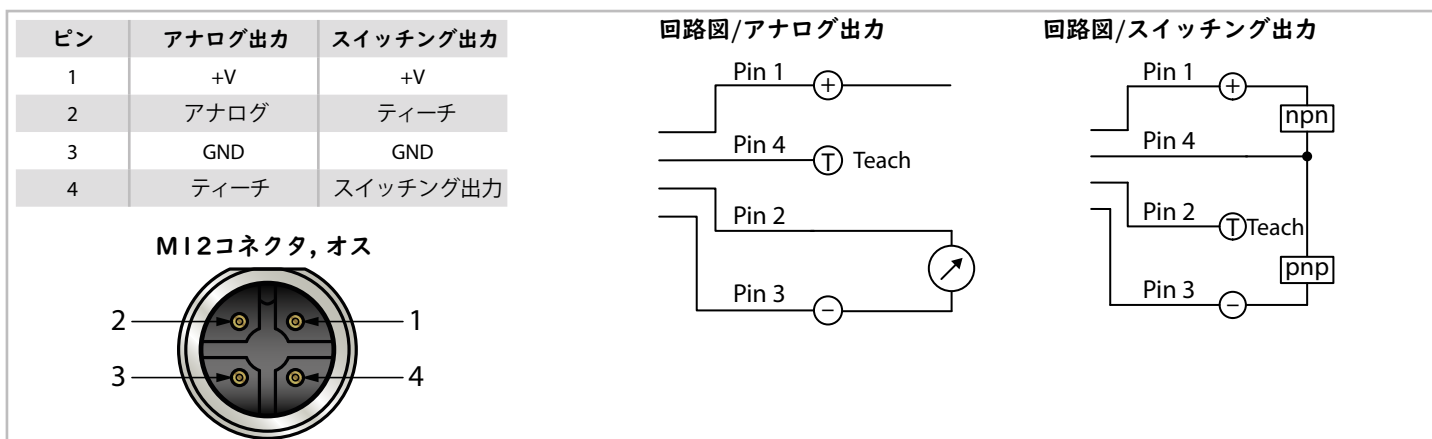
計測範囲 <sup>1)</sup>	[mm]	600...6000	
最大直線性	[%]	±0.5	
再現性	[mm]	4	
分解能	[mm]	1	
音の周波数	[kHz]	80	
準備遅延	[ms]	300	
出力タイプ		アナログ出力	スイッチング出力
アナログ出力		0...10 V / 4...20 mA (切替可能)	-
抵抗値	[kΩ]	電圧: >10 / 電流: 0.4	-
測定頻度	[Hz]	17	-
スイッチング出力		-	プッシュプル, 100 mA, NO/NC, 切替可能
スイッチング最大電流	[mA]	-	100
スイッチングヒステリシス	[mm]	-	5
スイッチング周波数	[Hz]	-	<2
供給電圧	[VDC]	18...30	
24 VDCでの無負荷電流	[mA]	45	
電圧降下	[V]	2	
逆極性保護		Yes (not pin 2)	Yes
短絡防止		Yes	
絶縁電圧	[V]	500	
耐衝撃・耐振動性		30 g, 11 ms / 10...55 Hz, 1 mm	
接続		M12コネクタ, 4ピン	
保護等級		IP67	
動作温度		-25...+70 °C	
温度ドリフト	[%/K]	0.2 (補償された)	
最小取り付け距離 (センサー間)	[mm]	1400	
ハウジング		ニッケルメッキ真鍮、エポキシ樹脂, PUR	

<sup>1)</sup> 200x200 mmを超える標準測定プレートに基づく

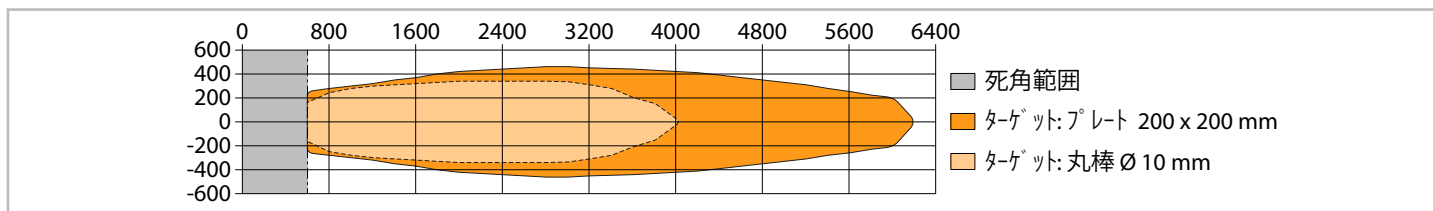
## 技術図面



## 電気接続



## 検出ビーム



## オーダーコード

UFA2-6000 -  - SA12

## 出力タイプ

アナログ出力 0...10 V/4...20 mA  
スイッチング出力A  
PN

## アクセサリ

## M12メーティングコネクタ付ケーブル(ファイバー), 4ポ-ル, シールド, IP67

K4P2M-S-M12	2 m, ストレートコネクタ
K4P5M-S-M12	5 m, ストレートコネクタ
K4P10M-S-M12	10 m, ストレートコネクタ
K4P2M-SW-M12	2 m, アングラコネクタ
K4P5M-SW-M12	5 m, アングラコネクタ
K4P10M-SW-M12	10 m, アングラコネクタ

## M12メーティングコネクタ(ファイバー), 4ポ-ル, セルフアッセンブリ用、IP67

D4-G-M12-S	ストレートコネクタ
D4-W-M12-S	アングラコネクタ

## アナログ出力センサー用デジタルディスプレイ, 2チャンネル

WAY-AX-S	タッチスクリーン、供給電圧: 18...30 VDC
WAY-AX-AC	タッチスクリーン、供給電圧: 115...230 VAC

詳しい情報とオプションは、[WAY-AX data sheet](#).

株式会社ヒロテック

〒103-0023 東京都中央区日本橋本町 1-1-3  
TEL: 03-5200-2201 FAX: 03-5200-2212  
URL: <http://www.hiro-tec.com>

Subject to change without prior notice.

WayCon Positionsmesstechnik GmbH

Email: [info@waycon.de](mailto:info@waycon.de)Internet: [www.waycon.biz](http://www.waycon.biz)

Positionsmesstechnik

Headquarters Munich

Mehlbeerenstr. 4

82024 Taufkirchen

Tel. +49 (0)89 67 97 13-0

Fax +49 (0)89 67 97 13-250

Office Cologne

Auf der Pehle 1

50321 Brühl

Tel. +49 (0)2232 56 79 44

Fax +49 (0)2232 56 79 45